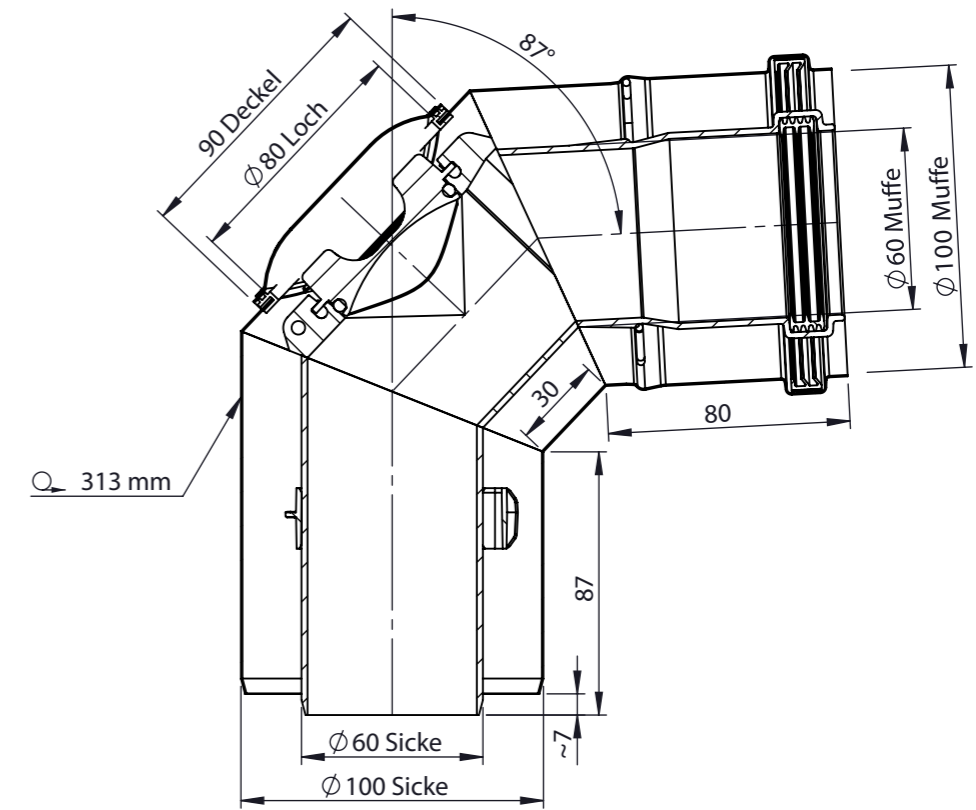
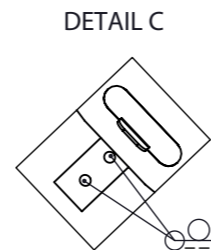
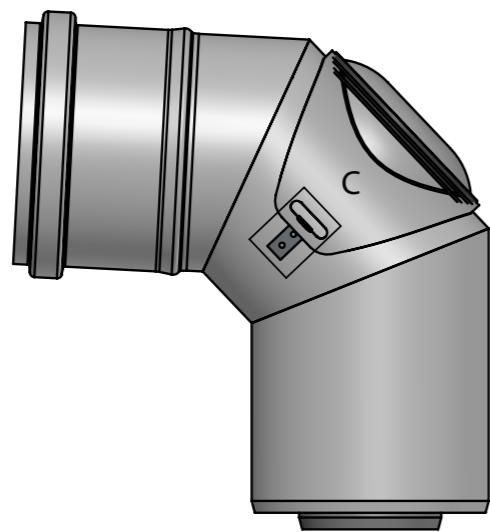


Schnitt A-A



Pulverbeschichtet nach RAL9016P-C411



TTC Energie &
Abgastechnik GmbH

DIN ISO 13920 Tolerances B

revisions-no. A1 mm/kg

Artikel-Nr

60-03-39

Revisionsbogen 87°
Ø 60/100 mm

Datum 28.03.18

drawing-no. 03-25-6514-000

scale

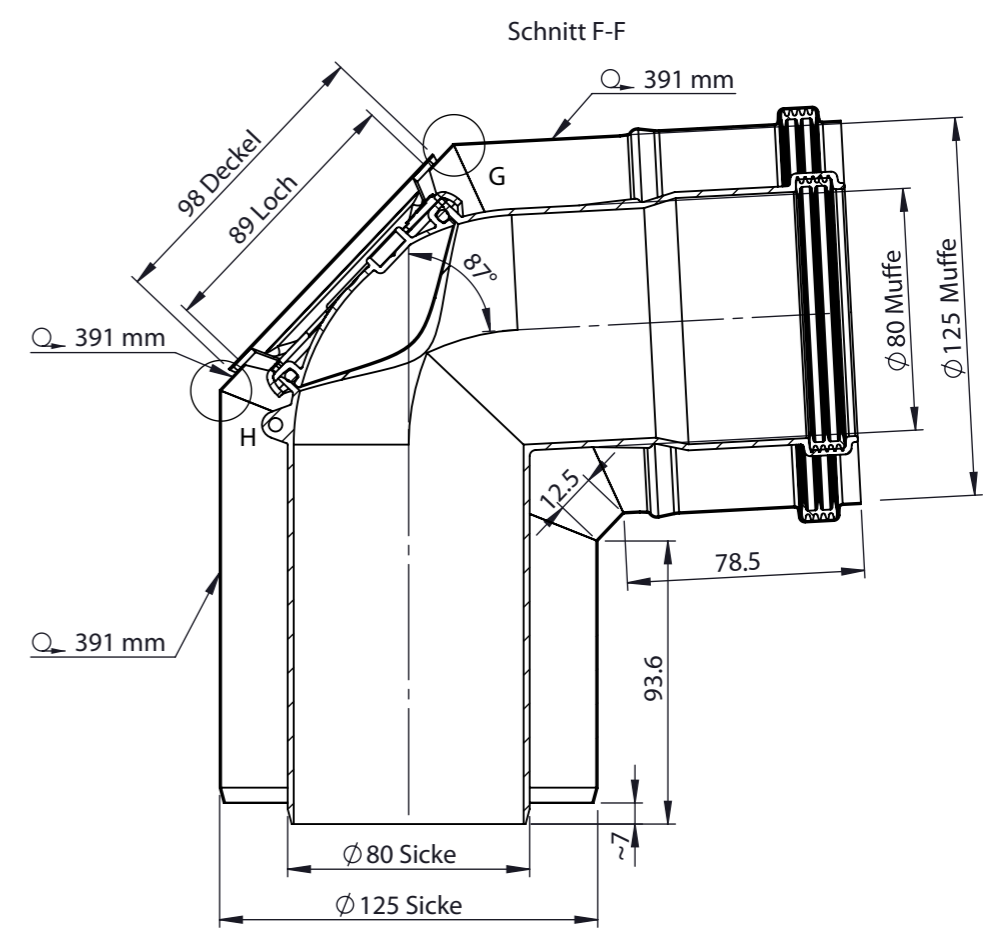
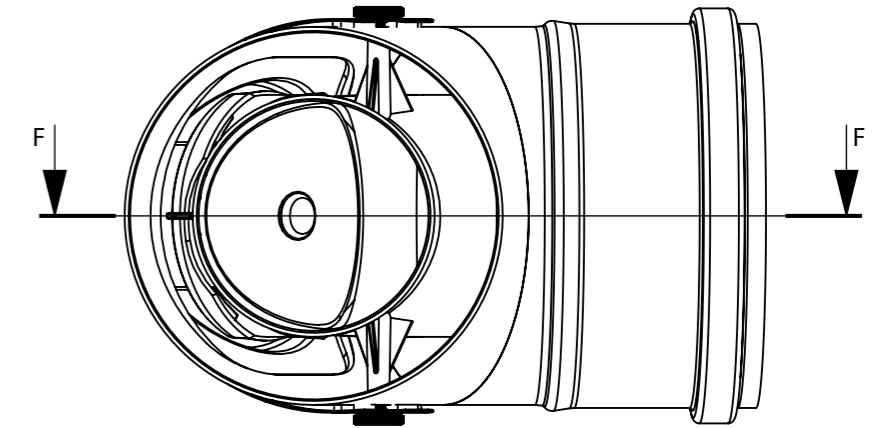
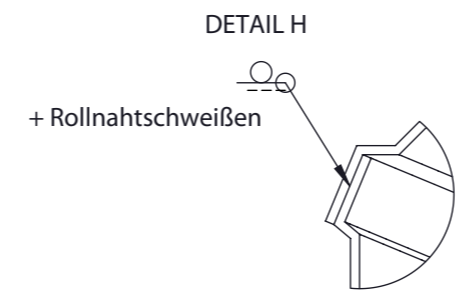
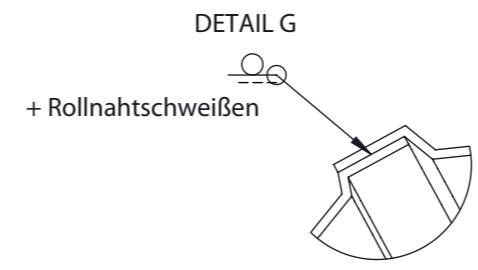
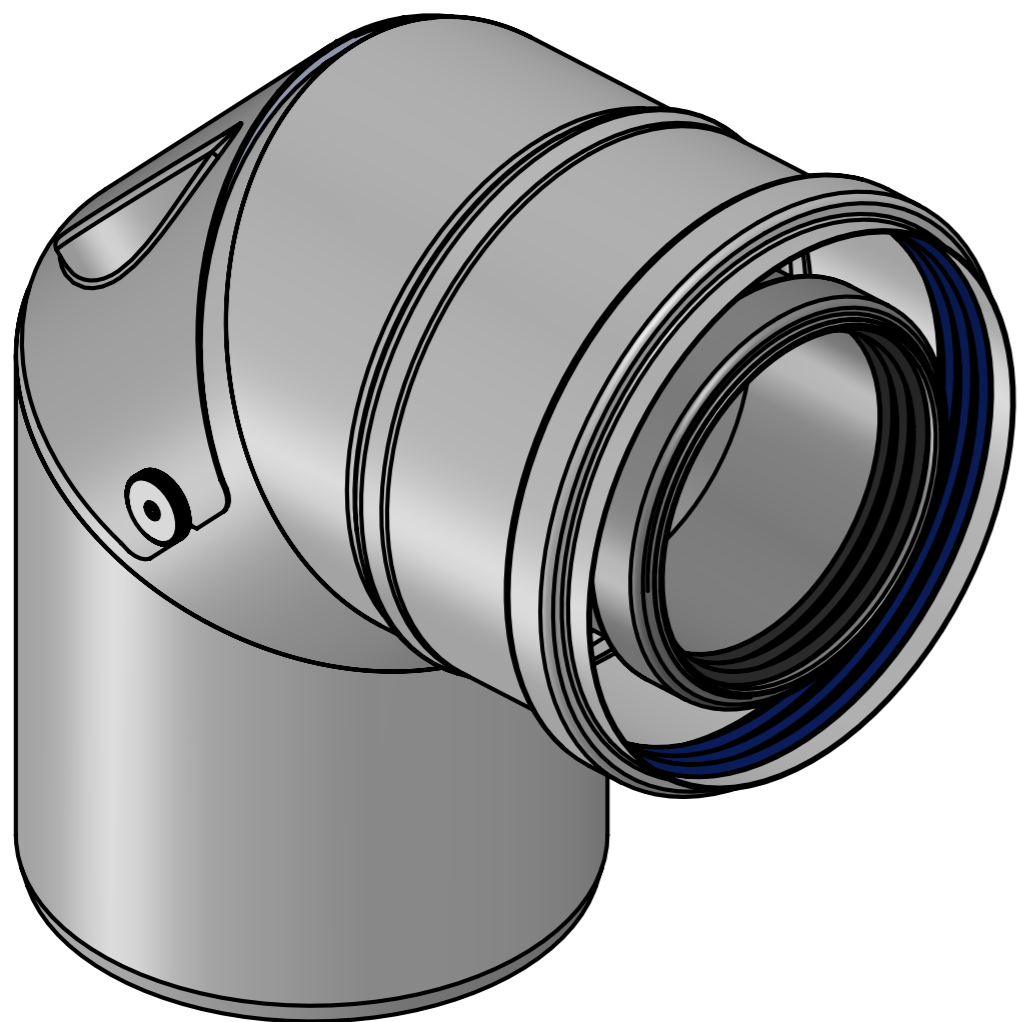
format

A3

sheet

1 of 7





Pulverbeschichtet nach RAL9016P-C411

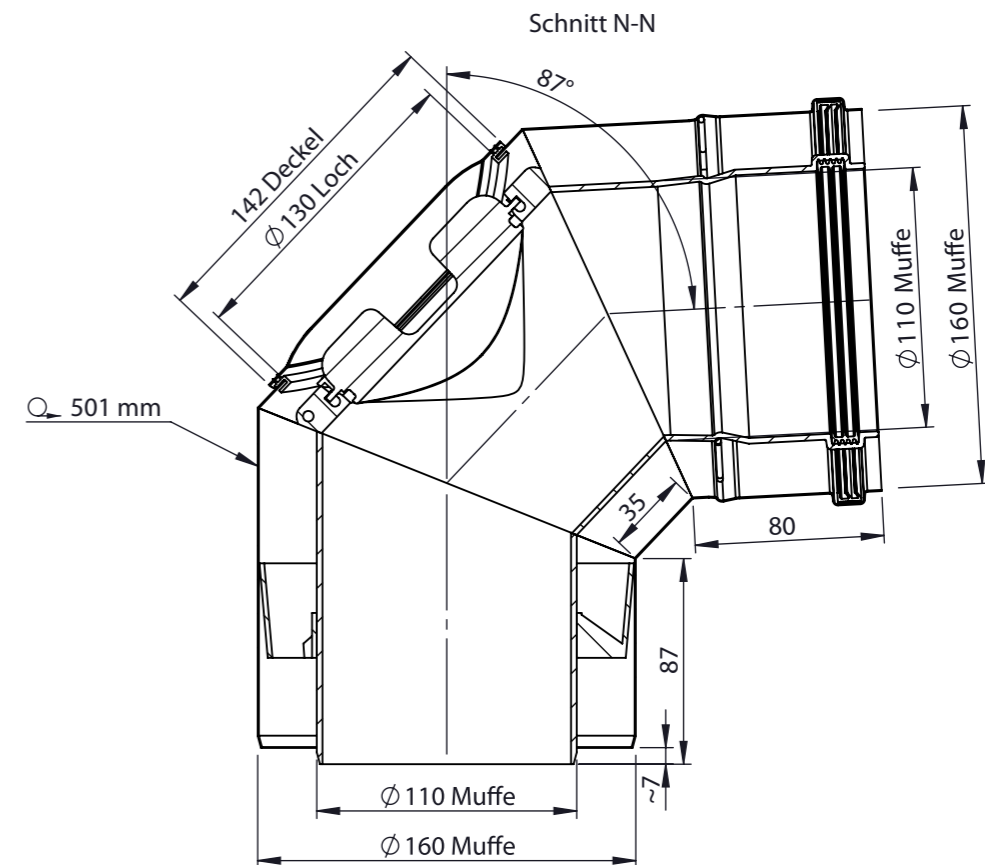
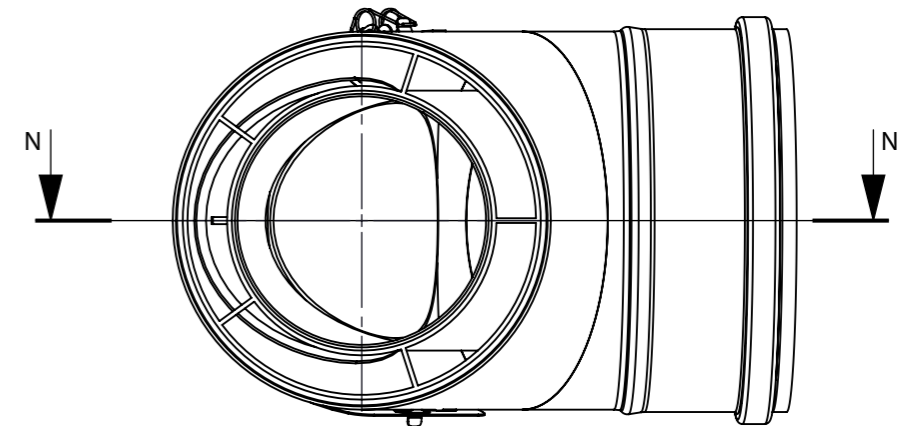
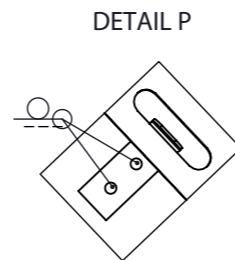
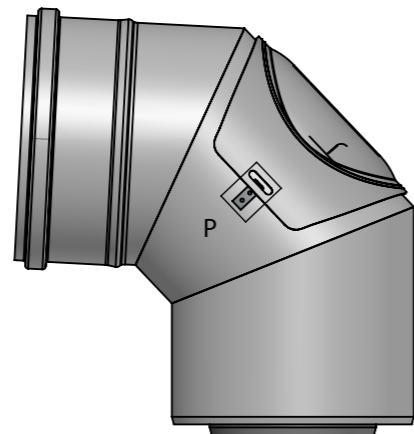
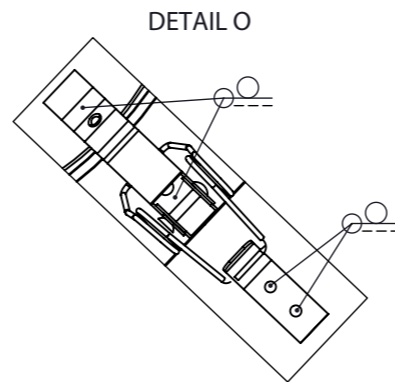
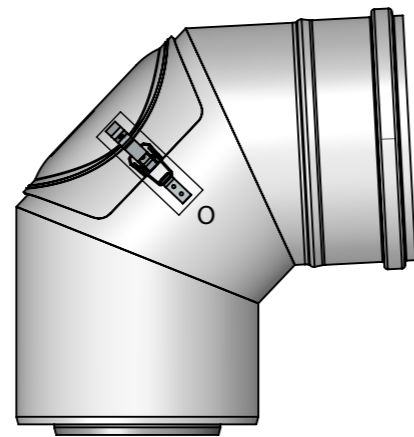


TTC Energie & Abgastechnik GmbH

DIN ISO 13920 Tolerances B	
revisions-no. A1	mm/kg

Artikel-Nr	80-03-39
Revisionsbogen 87° Ø 80/125 mm	
Datum	18.03.18
drawing-no.	03-25-6514-000

scale	
format	A3
sheet	3 of 7



Pulverbeschichtet nach RAL9016P-C411



TTC Energie &
Abgastechnik GmbH

DIN ISO 13920 Tolerances B

revisions-no. A1 mm/kg

Artikel-Nr

110-03-39

Revisionsbogen 87°
Ø 110/160 mm

Datum 27.03.18

drawing-no. 03-25-6514-000

scale

format

A3

sheet

6 of 7

