

Lackiert nach RAL 9016P-C411



TTC Energie &
Abgastechnik GmbH

DIN ISO 13920 Tolerances B

revisions-no. A1 mm/kg

Artikel-Nr

60-03-37

Bogen 45°
Ø 60/100 mm

Datum 05.03.18

drawing-no. 03-25-6100-000

scale

1:5

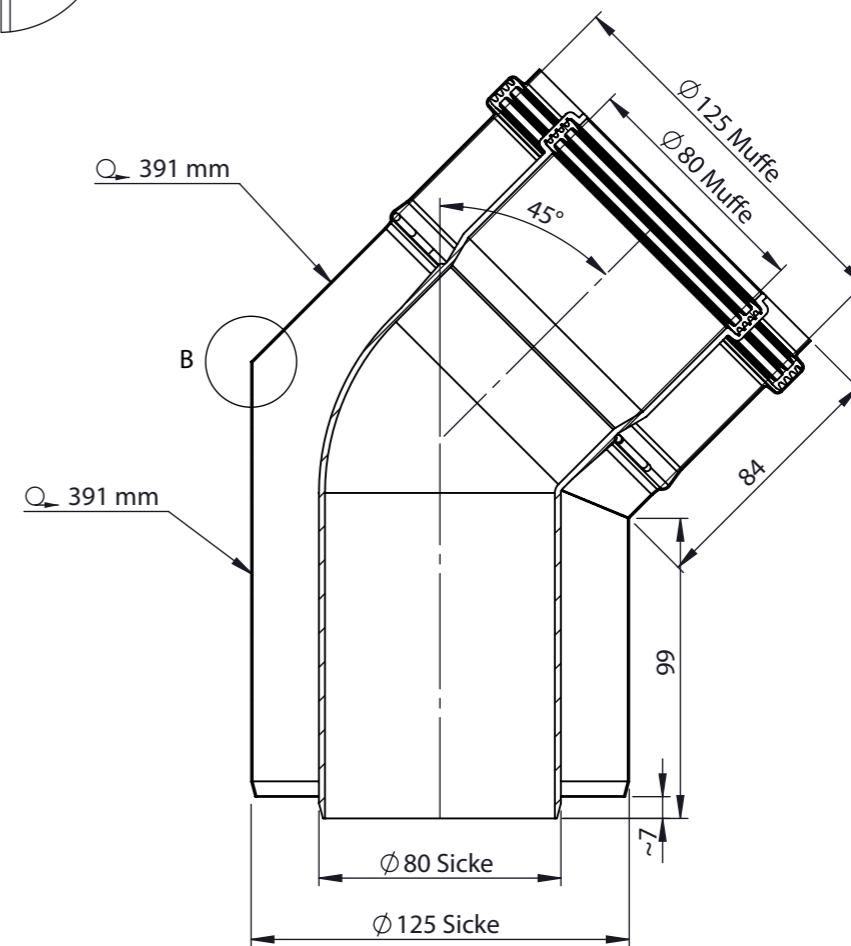
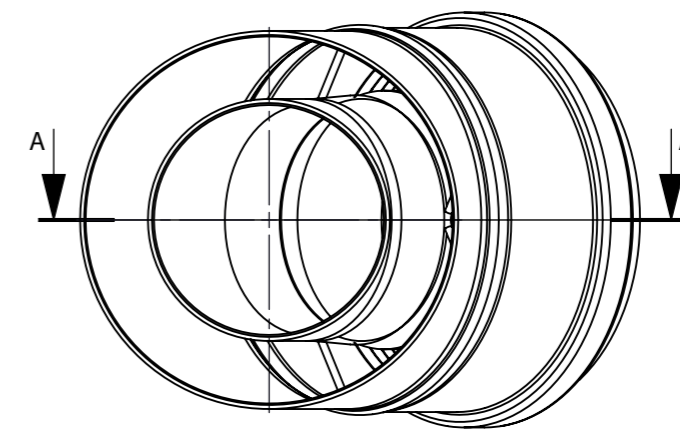
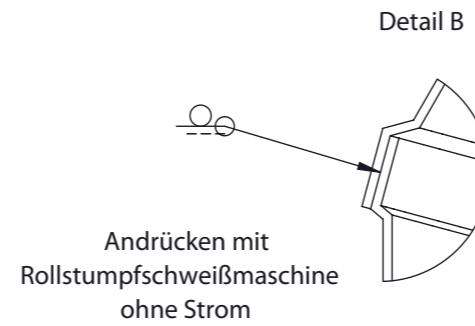
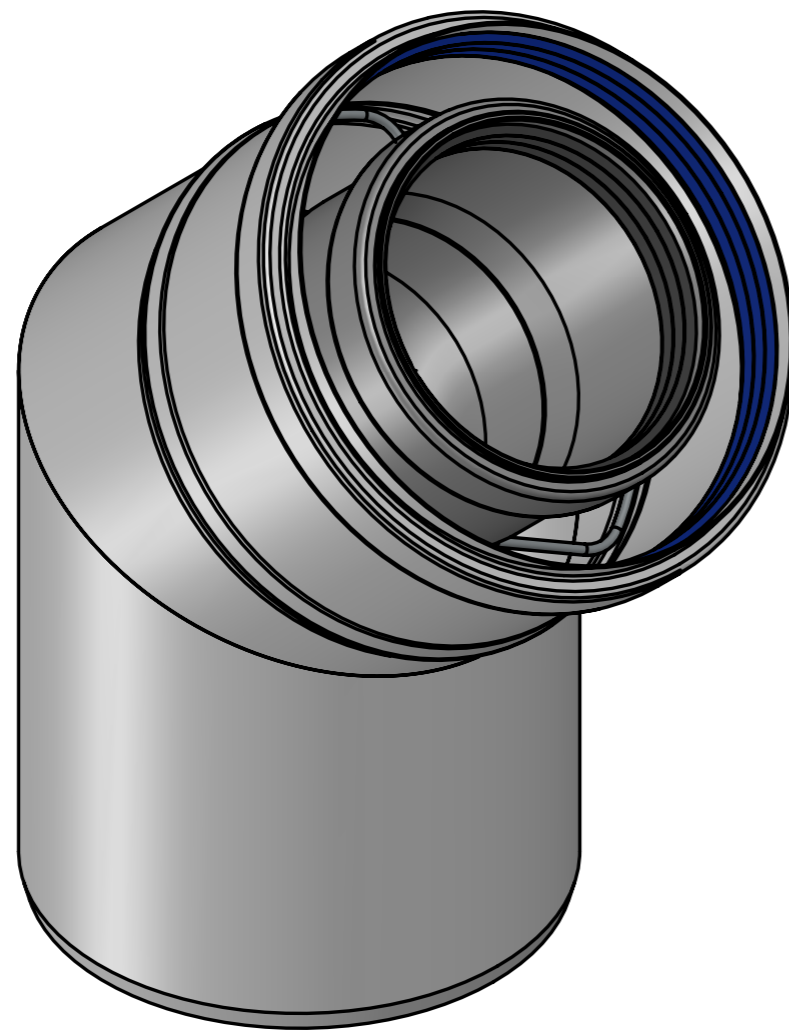
format

A3

sheet

1 of 5





Lackiert nach RAL 9016P-C411



TTC Energie &
Abgastechnik GmbH

DIN ISO 13920 Tolerances B

revisions-no. A1 mm/kg

Artikel-Nr

80-03-37

Bogen 45°
Ø 80/125 mm

Datum 05.03.18

drawing-no. 03-25-6100-000

scale

1:4

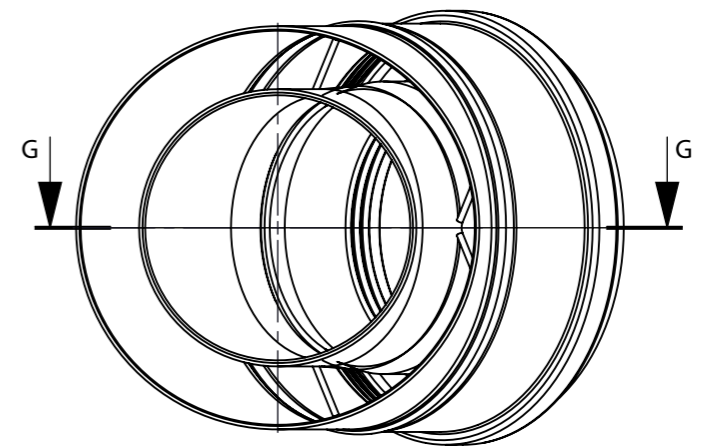
format

A3

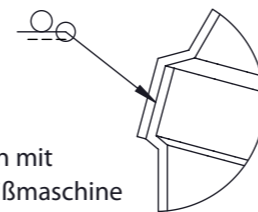
sheet

3 of 5



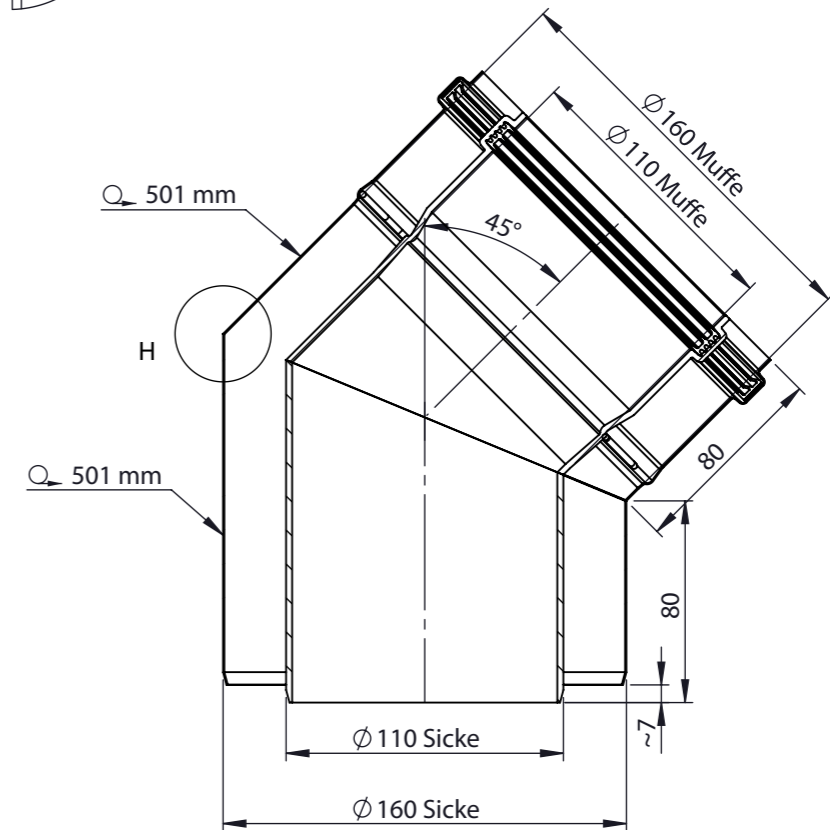


Detail H



Andrücken mit
Rollstumpfschweißmaschine
ohne Strom

Schnitt G-G



Lackiert nach RAL 9016P-C411



TTC Energie &
Abgastechnik GmbH

DIN ISO 13920 Tolerances B

revisions-no. A1 mm/kg

Artikel-Nr

110-03-37

Bogen 45°
Ø 110/160 mm

Datum 05.03.18

drawing-no. 03-25-6100-000

scale

1:4

format

A3

sheet

5 of 5

