

Lackiert nach RAL 9016P-C411



TTC Energie &
Abgastechnik GmbH

DIN ISO 13920 Tolerances B

revisions-no. A1 mm/kg

Artikel-Nr

60-03-35

Bogen 15°
 $\varnothing 60/100$ mm

Datum 12.03.18

drawing-no. 03-25-6001-000

scale

1:5

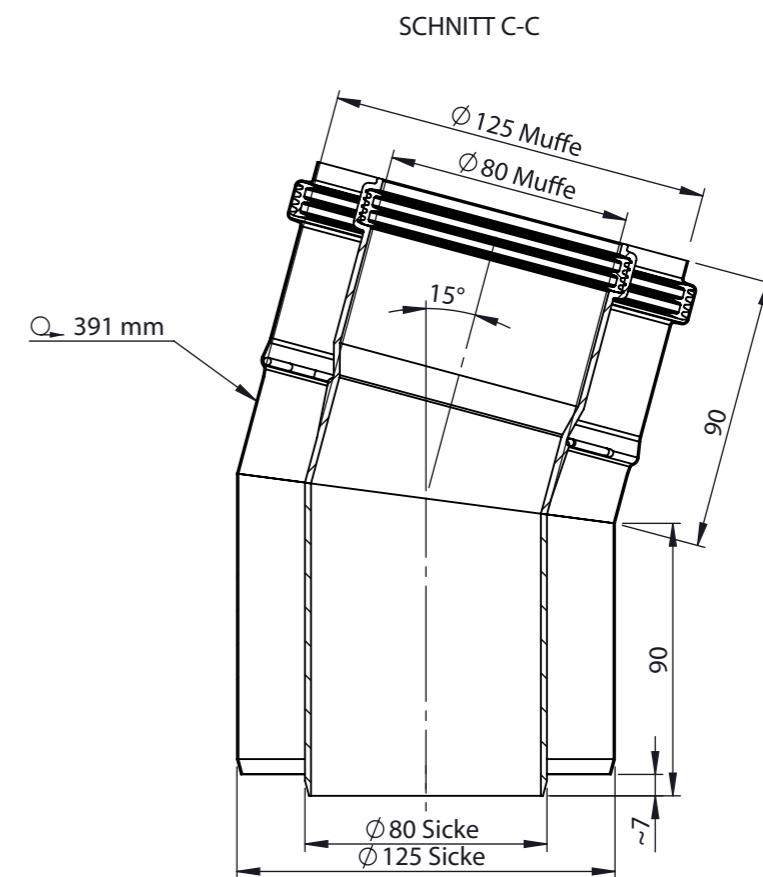
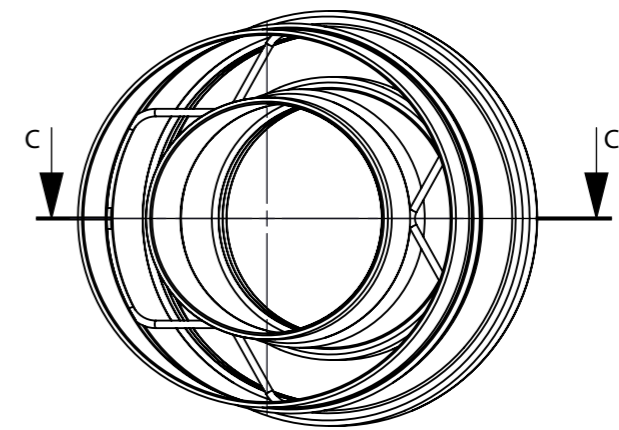
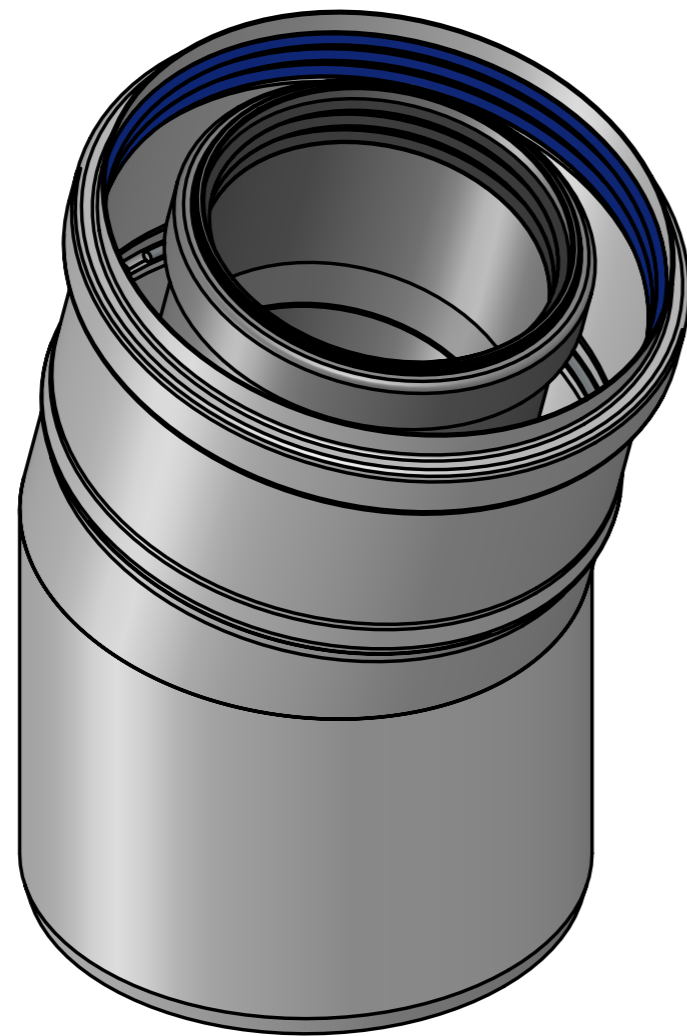
format

A3

sheet

1 of 1





Lackiert nach RAL 9016P-C411



TTC Energie &
Abgastechnik GmbH

DIN ISO 13920 Tolerances B

revisions-no. A1 mm/kg

Artikel-Nr

80-03-35

Bogen 15°
Ø 80/125 mm

Datum 12.03.18

drawing-no. 03-25-6001-000

scale

1:4

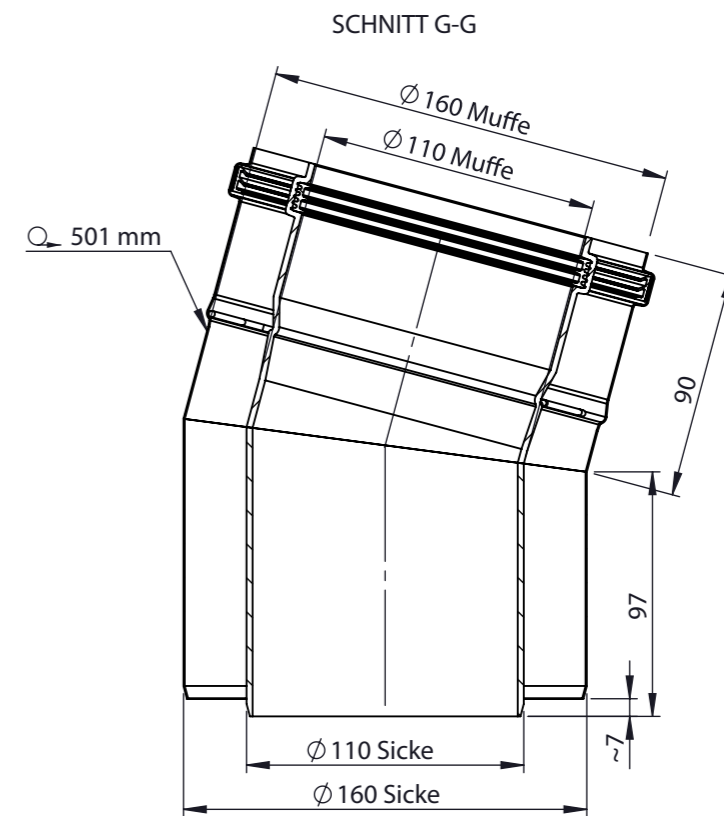
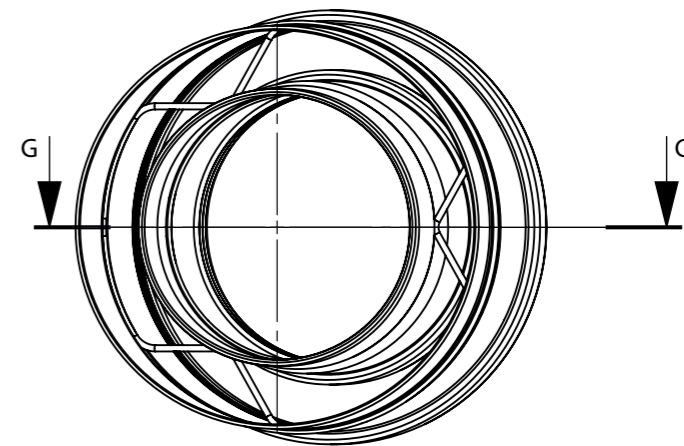
format

A3

sheet

1 of 1





Lackiert nach RAL 9016P-C411



TTC Energie &
Abgastechnik GmbH

DIN ISO 13920 Tolerances B

revisions-no.

A1

mm/kg

Artikel-Nr

110-03-35

Bogen 15°
Ø 110/160 mm

Datum 12.03.18

drawing-no. 03-25-6001-000

scale

1:4

format

A3

sheet

1 of 1

