

lackieren nach RAL 9016P-C411



TTC Energie &  
Abgastechnik GmbH

DIN ISO 13920 Tolerances B

revisions-no. A1 mm/kg

Artikel-Nr

60-03-32

Rohrelement 500 mm  
Ø 60/100 mm

Datum 13.03.18

drawing-no. 03-25-4300-000

scale

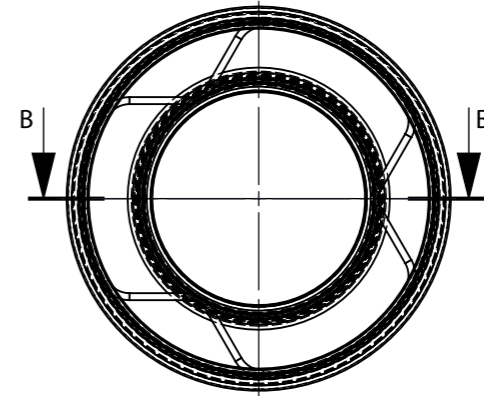
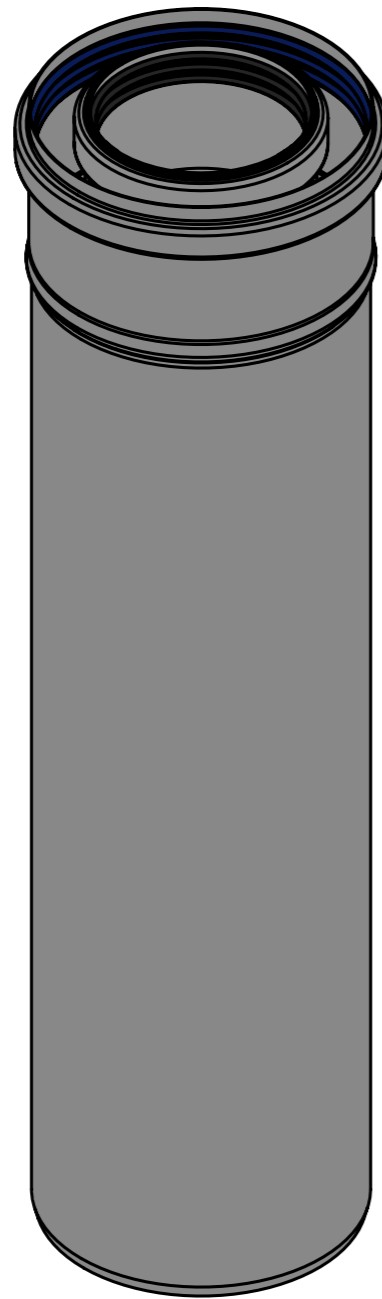
format

A3

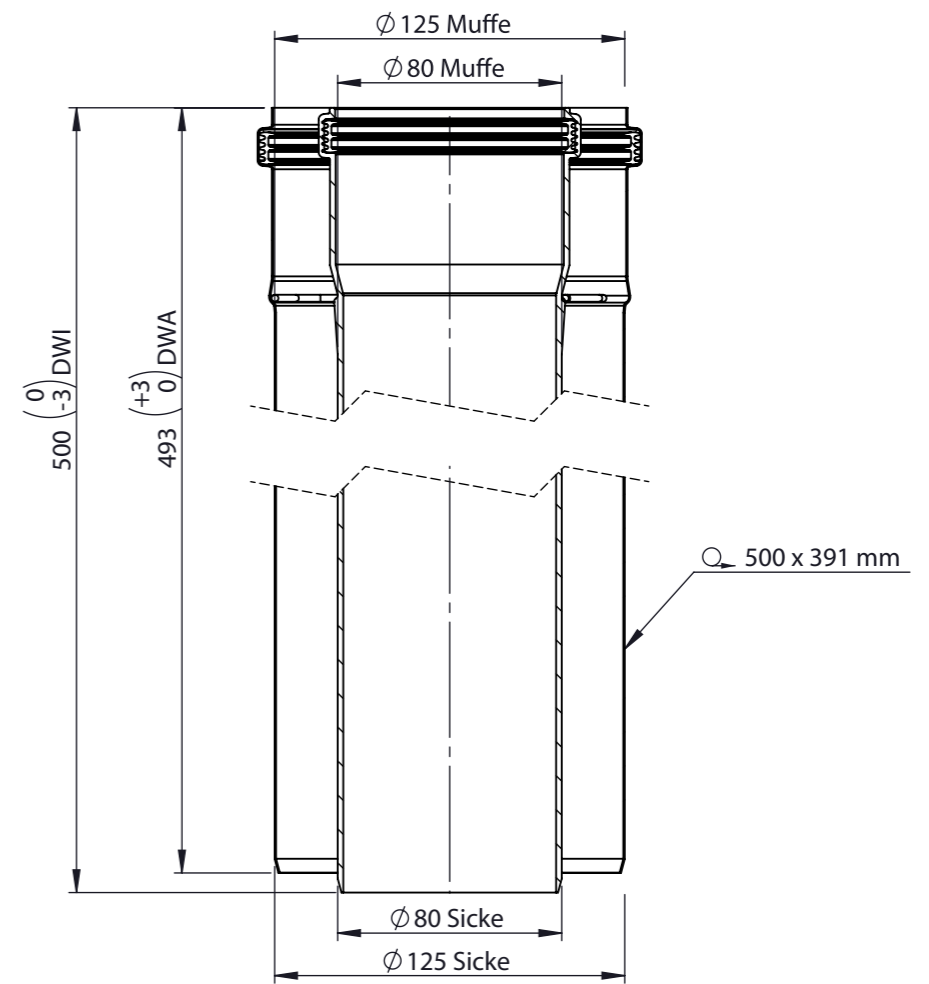
sheet

1 of 1





SCHNITT B-B



lackieren nach RAL 9016P-C411



TTC Energie &  
Abgastechnik GmbH

DIN ISO 13920 Tolerances B

revisions-no. A1 mm/kg

Artikel-Nr

80-03-32

Rohrelement 500 mm  
Ø 80/125 mm

Datum 13.03.18

drawing-no. 03-25-4300-000

scale

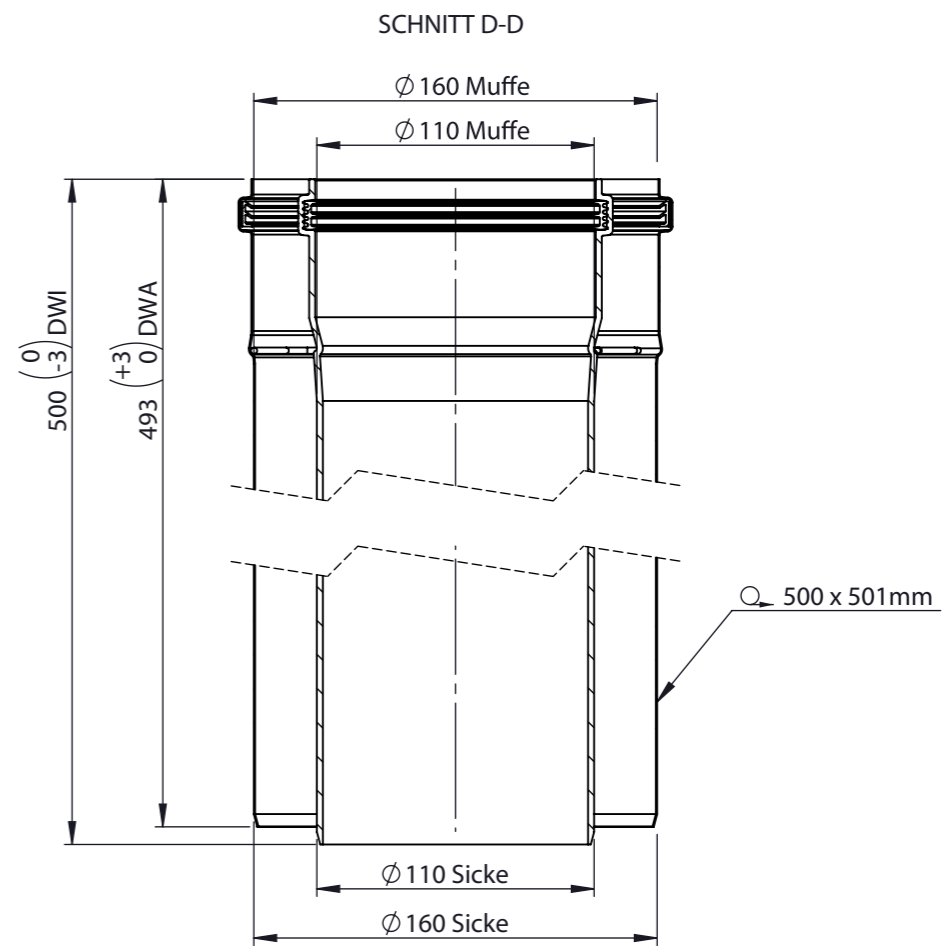
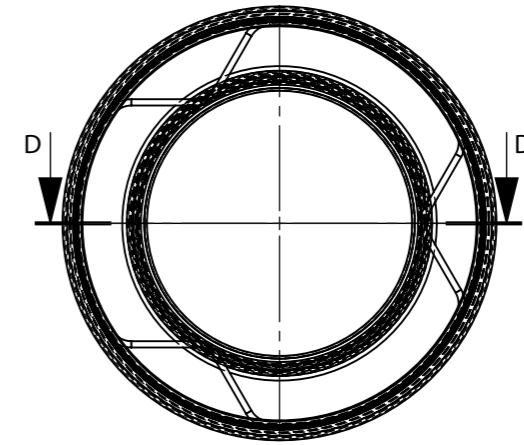
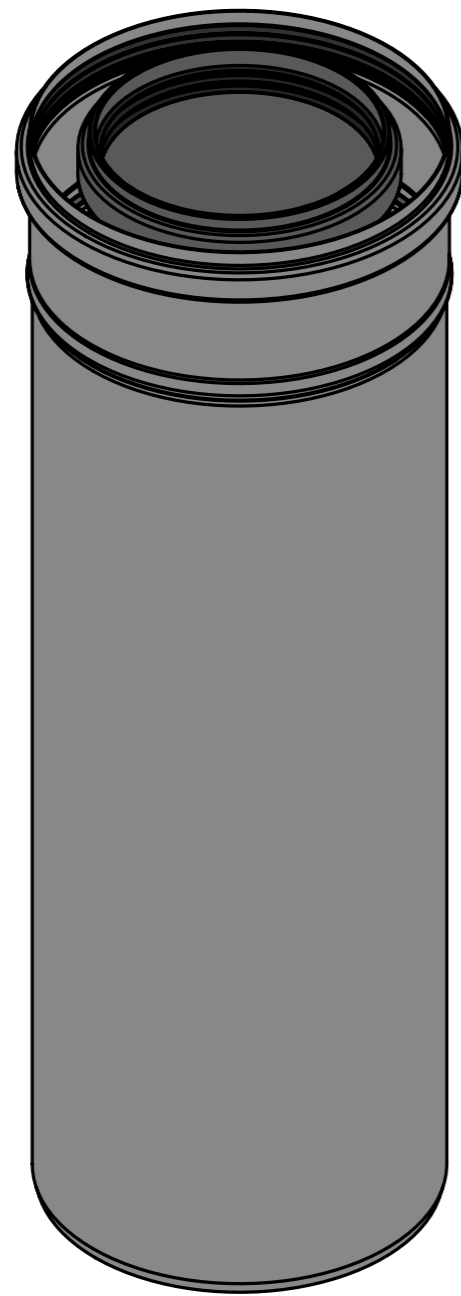
format

A3

sheet

1 of 1





lackieren nach RAL 9016P-C411



TTC Energie &  
Abgastechnik GmbH

DIN ISO 13920 Tolerances B

revisions-no.

A1

mm/kg

Artikel-Nr

110-03-32

Rohrelement 500 mm  
Ø 110/160 mm

Datum 13.03.18

drawing-no.  
03-25-4300-000

scale

format

A3

sheet

1 of 1

