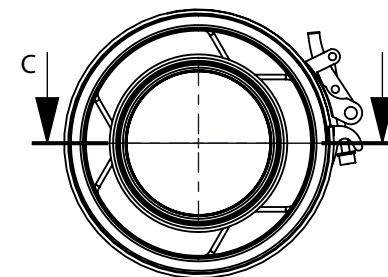
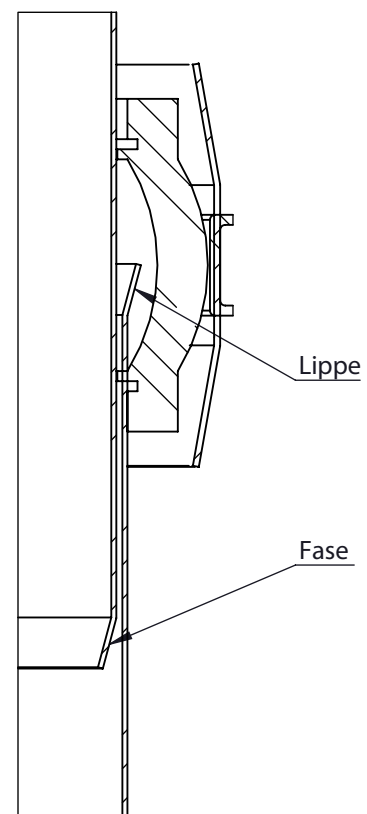
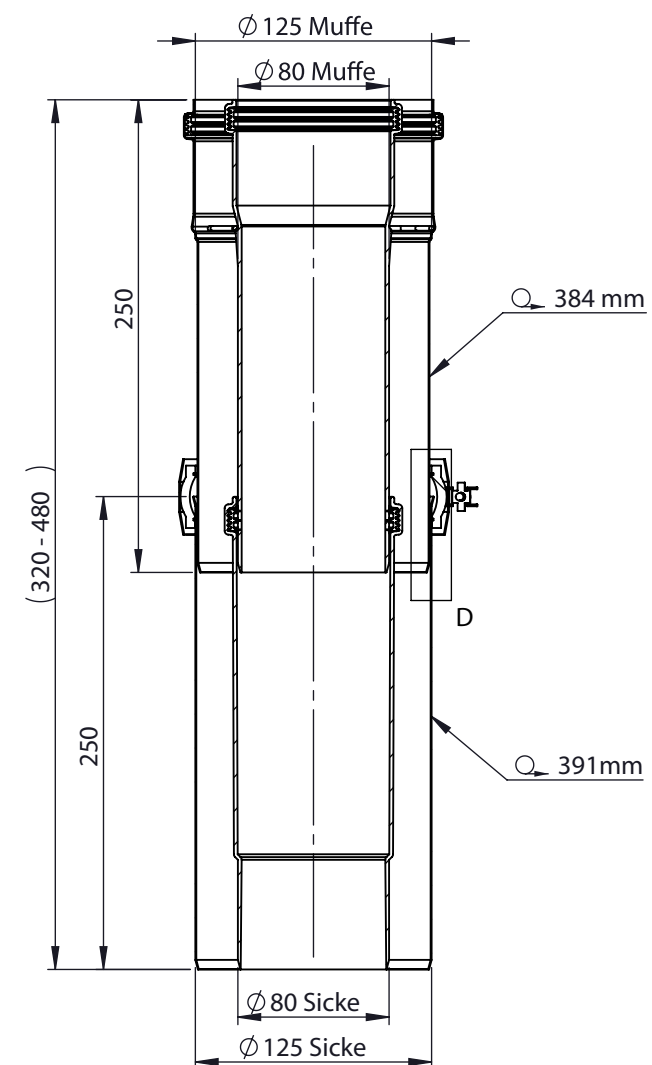


DETAIL D



SCHNITT C-C



Lackiert nach RAL 9016P-C411



TTC Energie &
Abgastechnik GmbH

DIN ISO 13920 Tolerances B

revisions-no. A1 mm/kg

Artikel-Nr

80-03-41

Schiebeelement
Ø 80/125 mm

Datum 19.03.18

drawing-no. 03-25-4602-000

scale

format

A3

sheet

2 of 3

