

TTC Energie &  
Abgastechnik GmbH

DIN ISO 13920 Tolerances B

revisions-no. A1 mm/kg

Artikel-Nr

60-05-28

Rohrelement mit Reinigung  
Ø 60/100 mm

Datum 14.03.18

drawing-no. 03-16-1650-000

scale

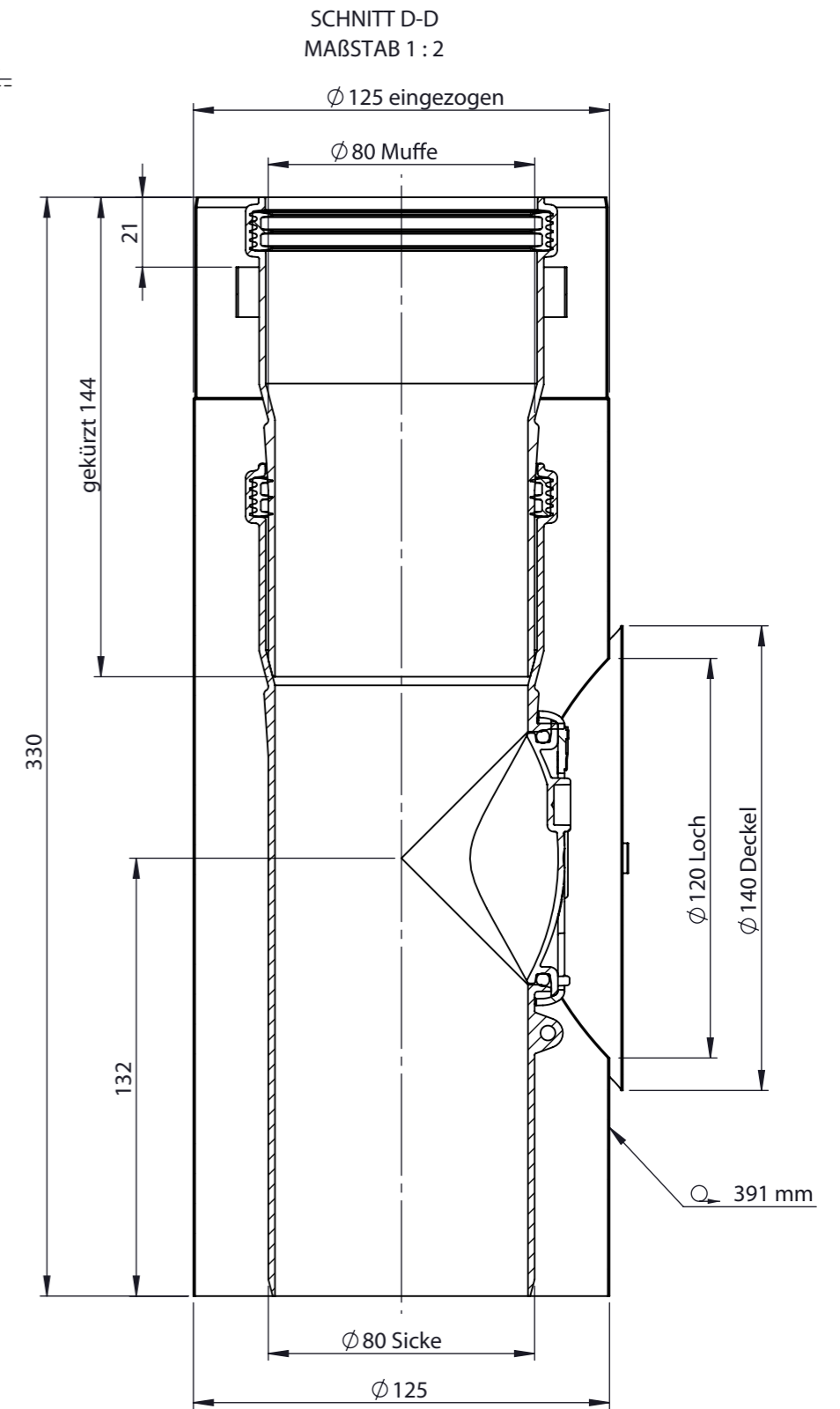
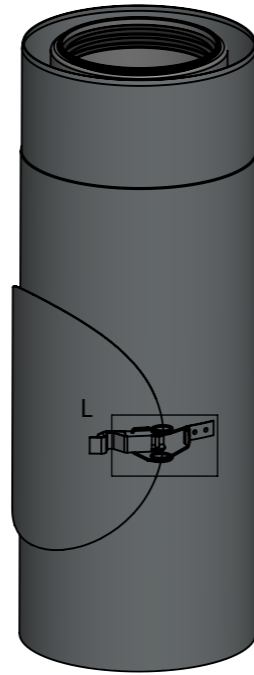
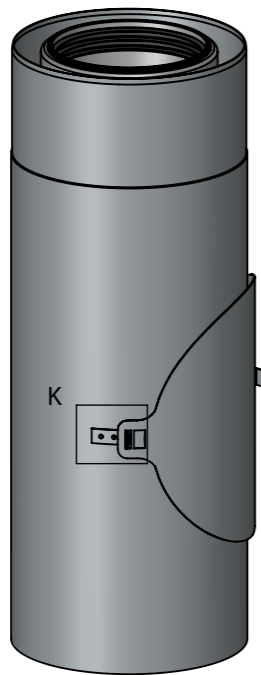
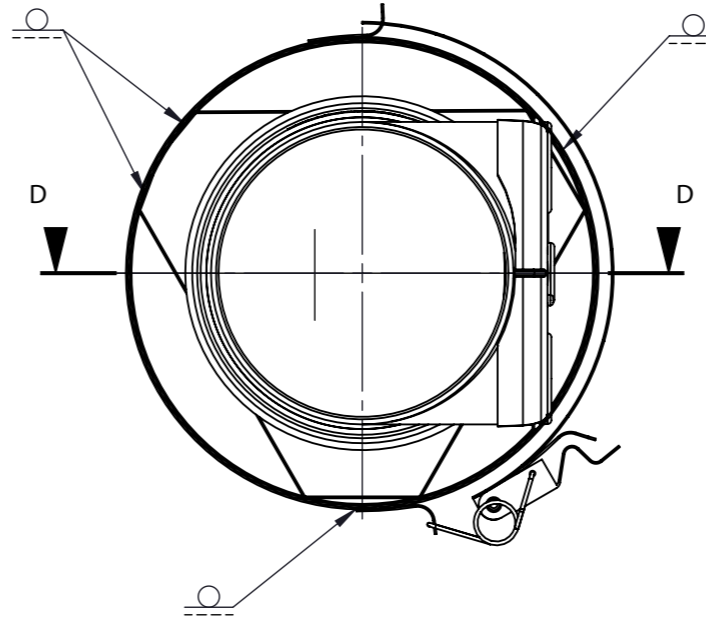
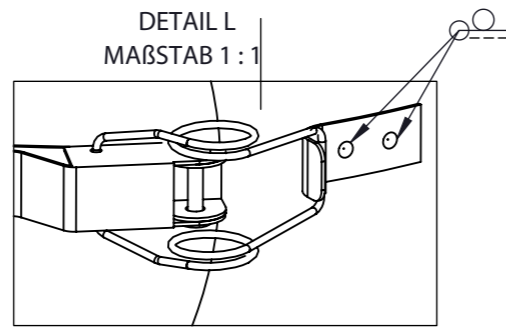
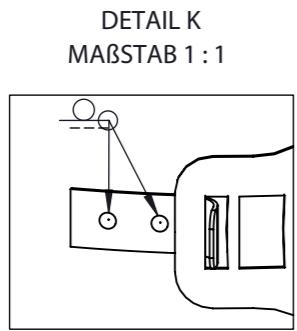
format

A3

sheet

1 of 4





TTC Energie &  
Abgastechnik GmbH

DIN ISO 13920 Tolerances B

revisions-no. A1 mm/kg

Artikel-Nr

80-05-28

Rohrelement mit Reinigung  
Ø 80/125 mm

Datum 14.03.18

drawing-no. 03-16-1650-000

scale

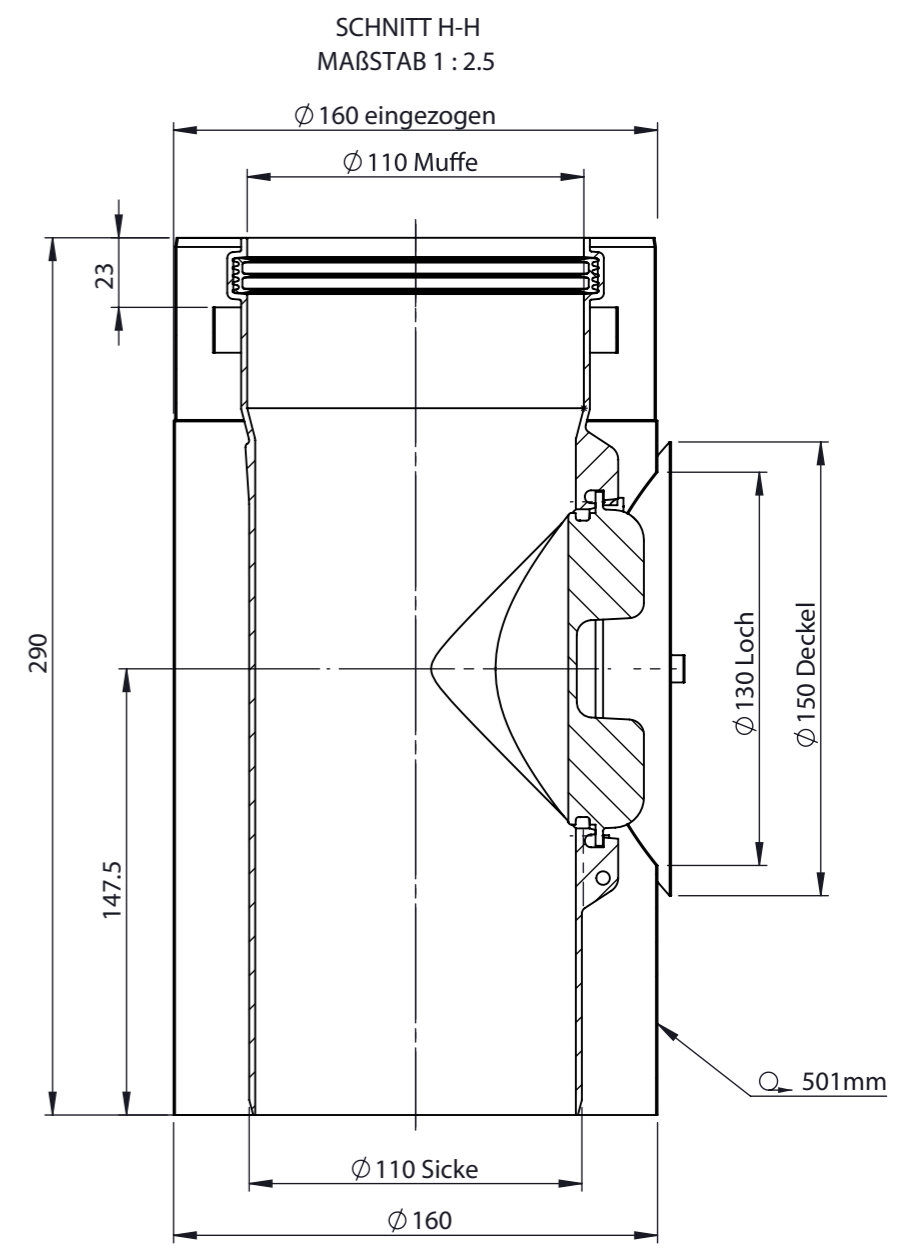
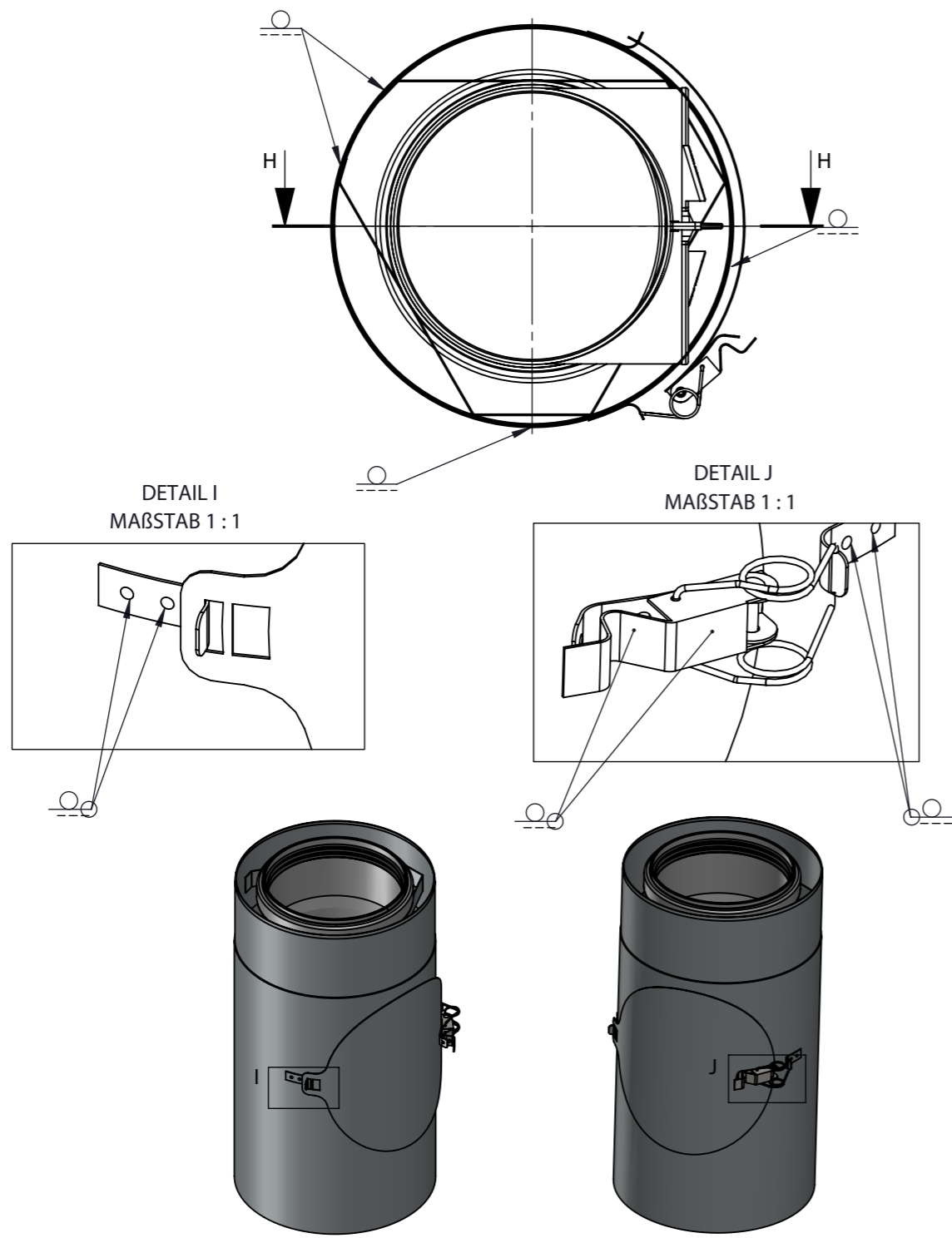
format

A3

sheet

2 of 4





TTC Energie &  
Abgastechnik GmbH

DIN ISO 13920 Tolerances B		Artikel-Nr	scale
revisions-no.	A1	110-05-28	1:5
	mm/kg		format
		<b>Rohrelement mit Reinigung</b>	A3
		<b><math>\varnothing 110/160</math> mm</b>	sheet
		Datum 14.03.18	4 of 4
		drawing-no. 03-16-1650-000	