

TTC Energie &
Abgastechnik GmbH

DIN ISO 13920 Tolerances B

revisions-no. A1 mm/kg

Artikel-Nr

60-05-27

Zuluftelement
 $\varnothing 60/100$ mm

Datum 04.06.18

drawing-no. 03-16-4215-330

scale

format

A3

sheet

1 of 4



1 2 3 4 5 6 7 8

A

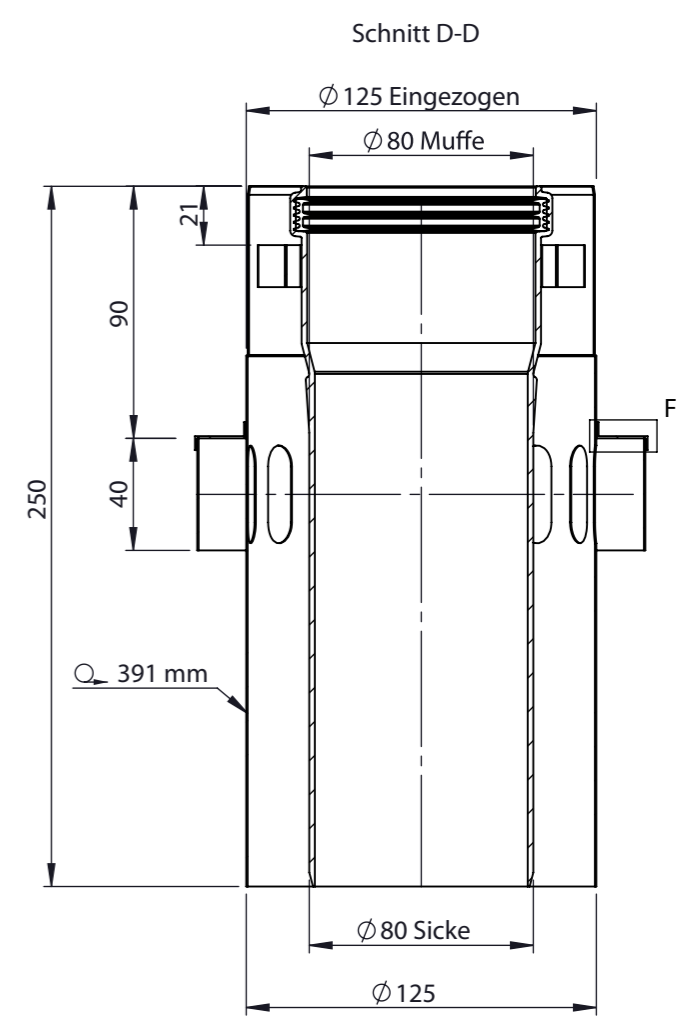
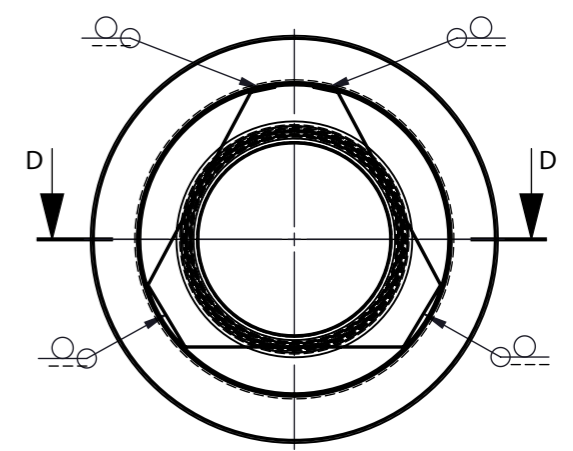
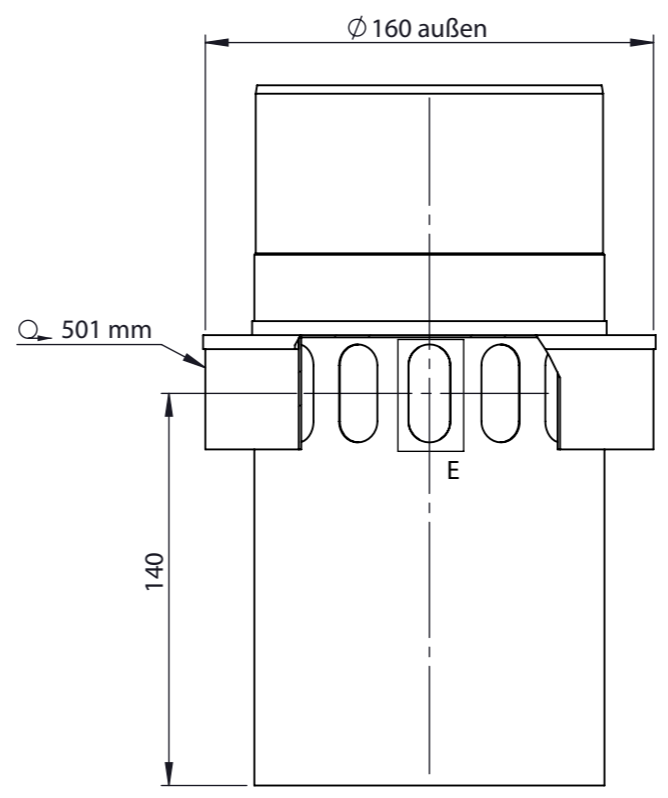
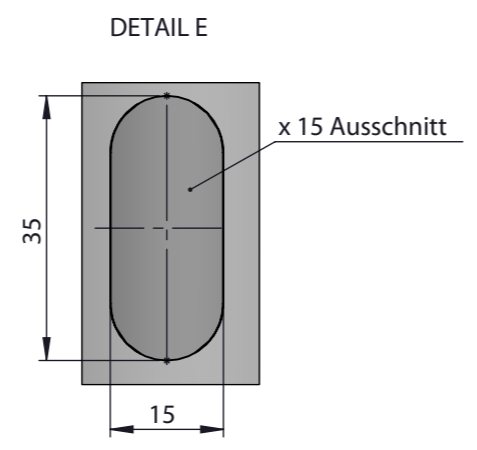
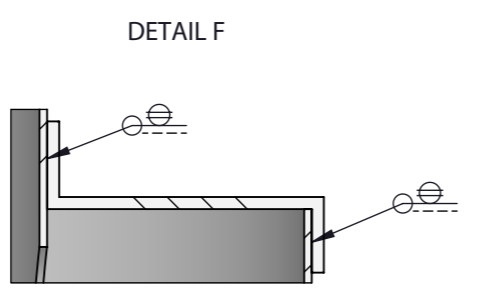
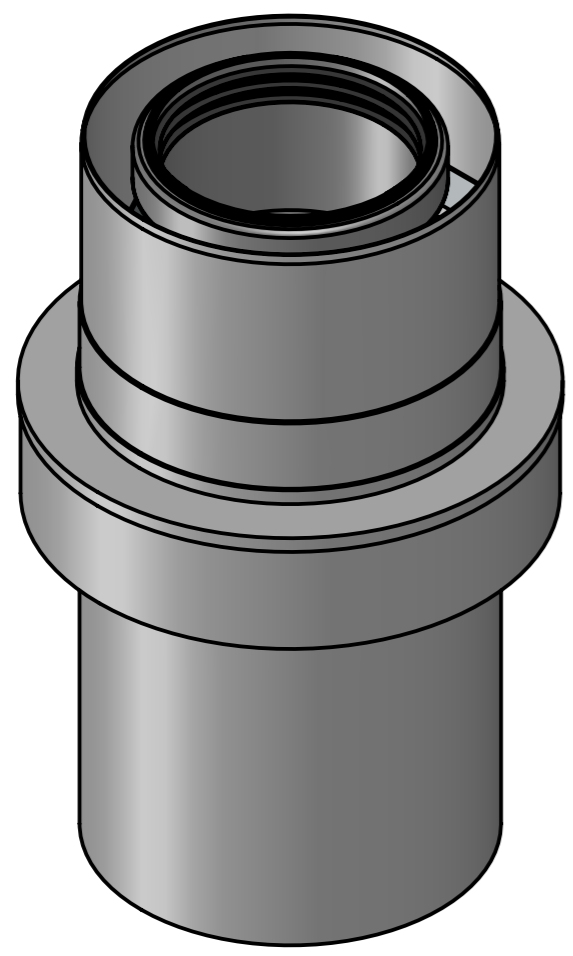
B

C

D

E

F



TTC Energie &
Abgastechnik GmbH

DIN ISO 13920 Tolerances B	
revisions-no.	mm/kg
A1	

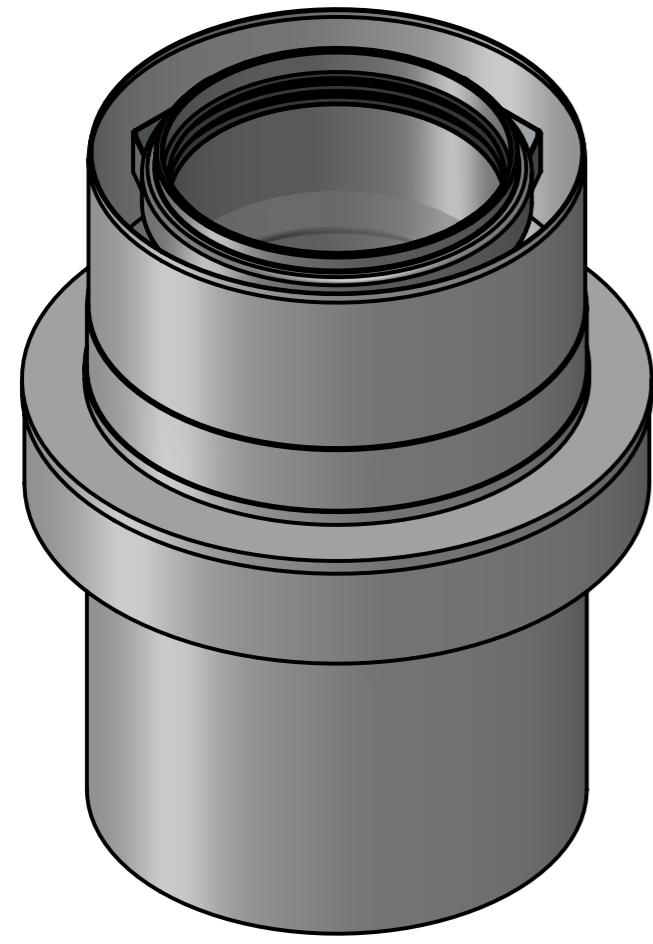
Artikel-Nr	80-05-27
	Zuluftelement Ø 80/125 mm
Datum	04.06.18
drawing-no.	03-16-4215-330

scale	
format	A3
sheet	2 of 4

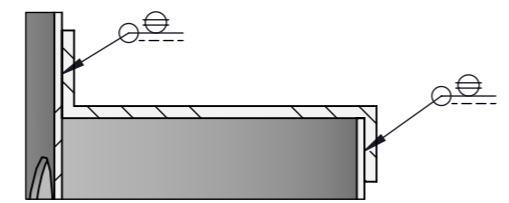
1 2 3 4

1 2 3 4 5 6 7 8

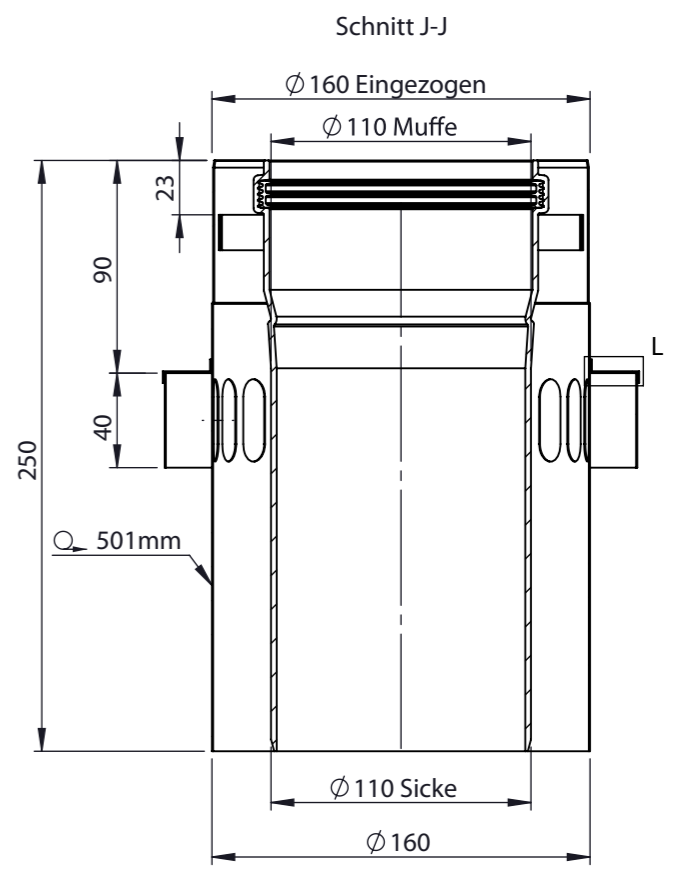
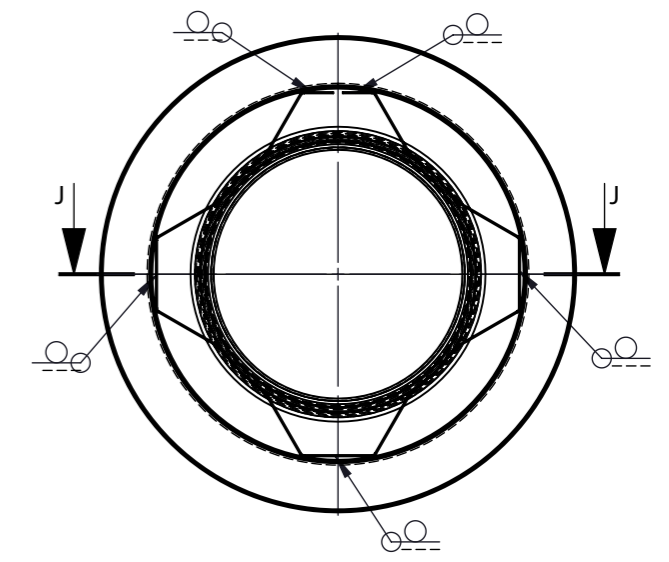
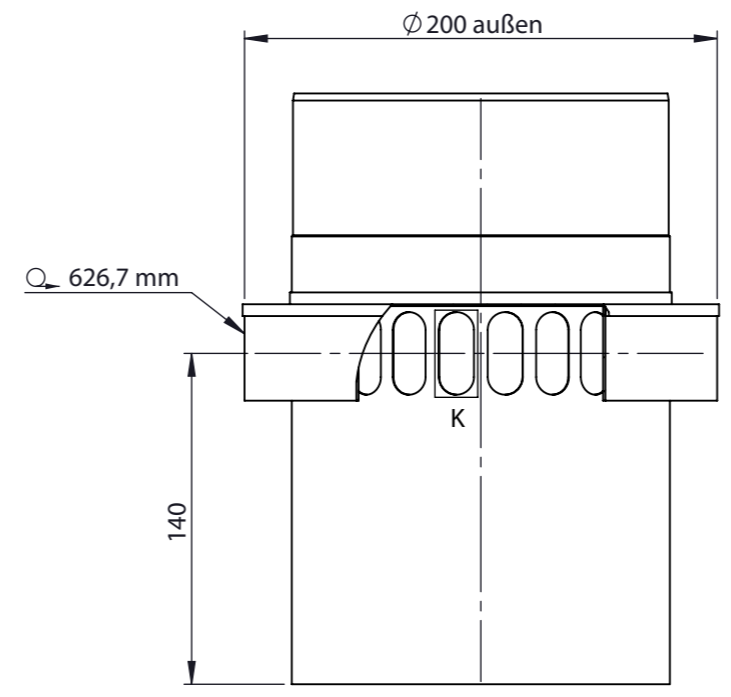
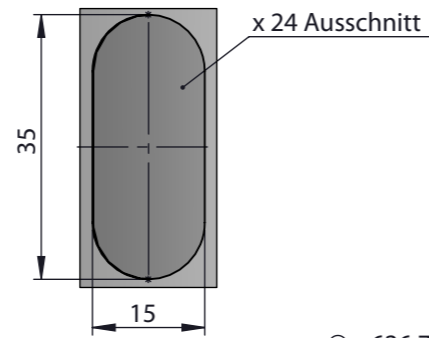
A B C D E F



DETAIL L



DETAIL K



TTC Energie & Abgastechnik GmbH

DIN ISO 13920 Tolerances B

revisions-no. A1 mm/kg

Artikel-Nr

110-05-27

Zuluftelement
Ø 110/160 mm

Datum 04.06.18

drawing-no. 03-16-4215-330

scale

format A3

sheet 4 of 4



1 2 3 4