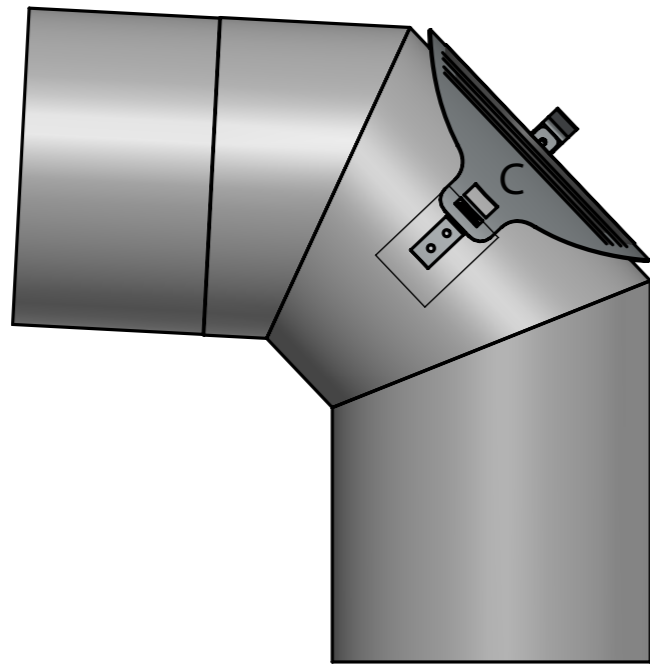
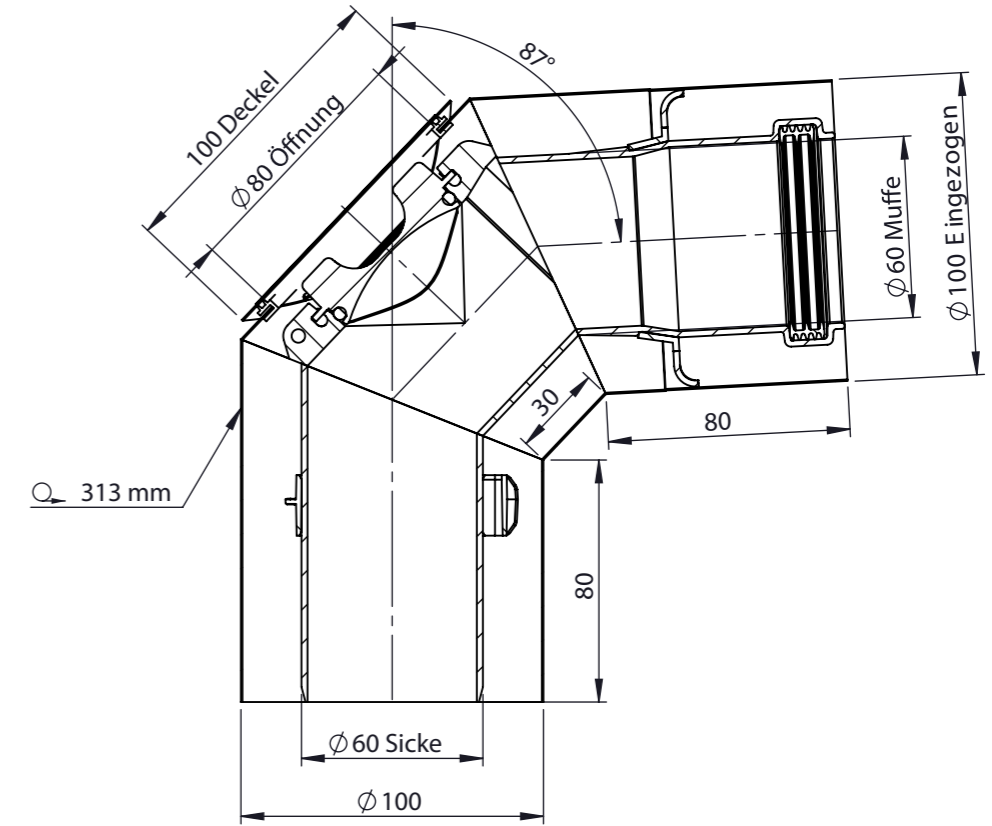


Schnitt A-A



TTC Energie &
Abgastechnik GmbH

DIN ISO 13920 Tolerances B

revisions-no. A1 mm/kg

Artikel-Nr

60-05-25

Bogen 87° mit Reinigungsöffnung
Ø 60/100 mm

Datum 30.05.18

drawing-no. 03-16-6500-000

scale

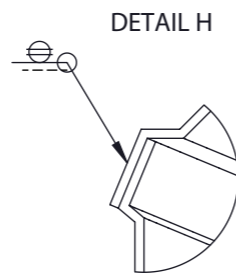
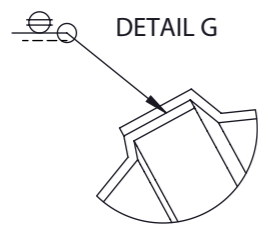
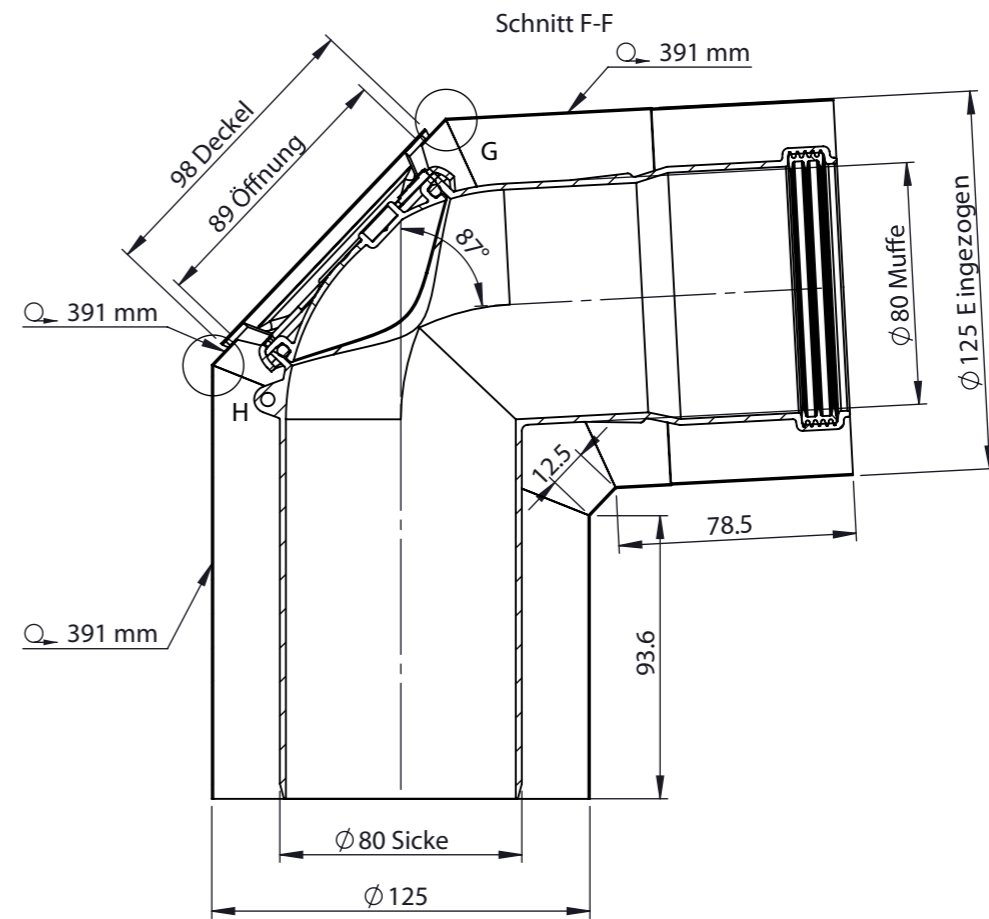
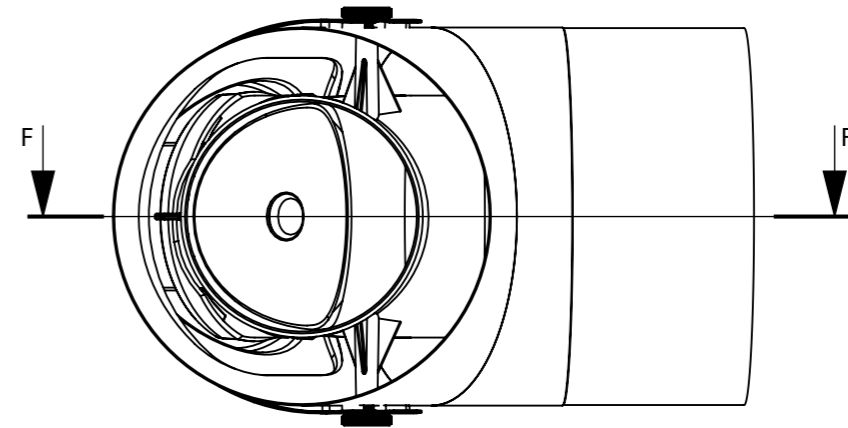
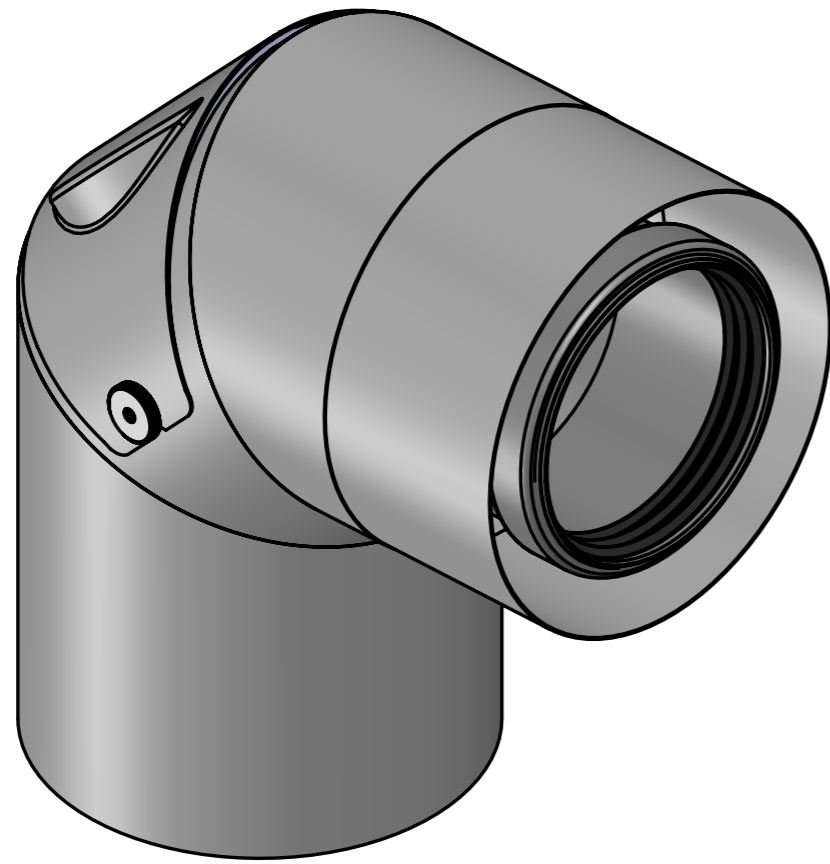
format

A3

sheet

1 of 7





TTC Energie &
Abgastechnik GmbH

DIN ISO 13920 Tolerances B

revisions-no.

A1

mm/kg

Artikel-Nr

80-05-25

Bogen 87° mit Reinigungsöffnung
Ø 80/125 mm

Datum 30.05.18

drawing-no.
03-16-6500-000

scale

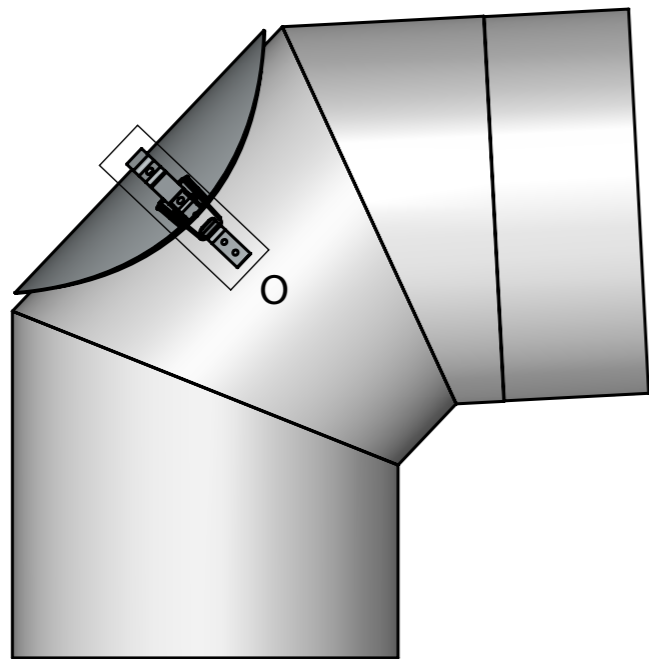
format

A3

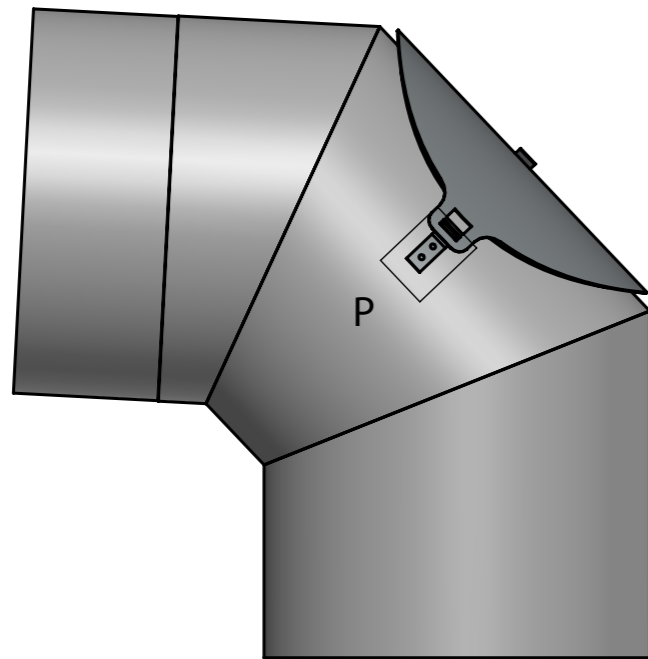
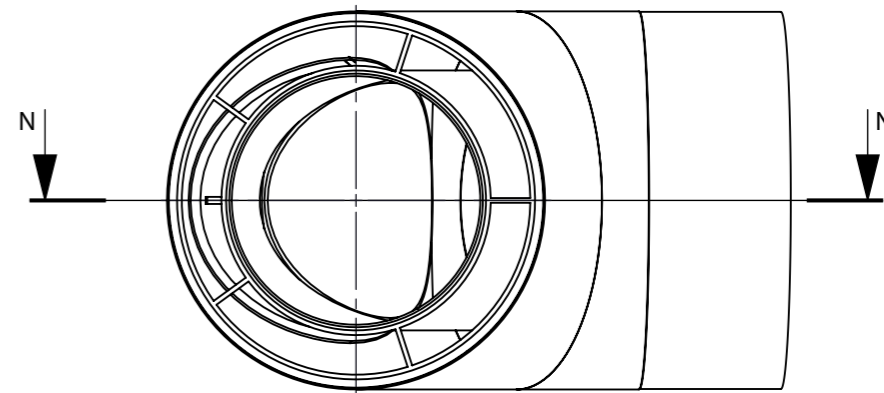
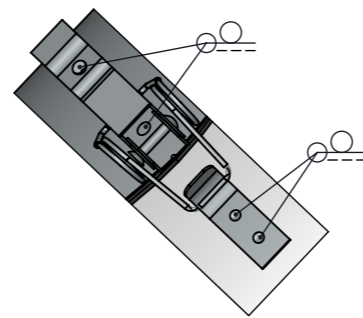
sheet

3 of 7

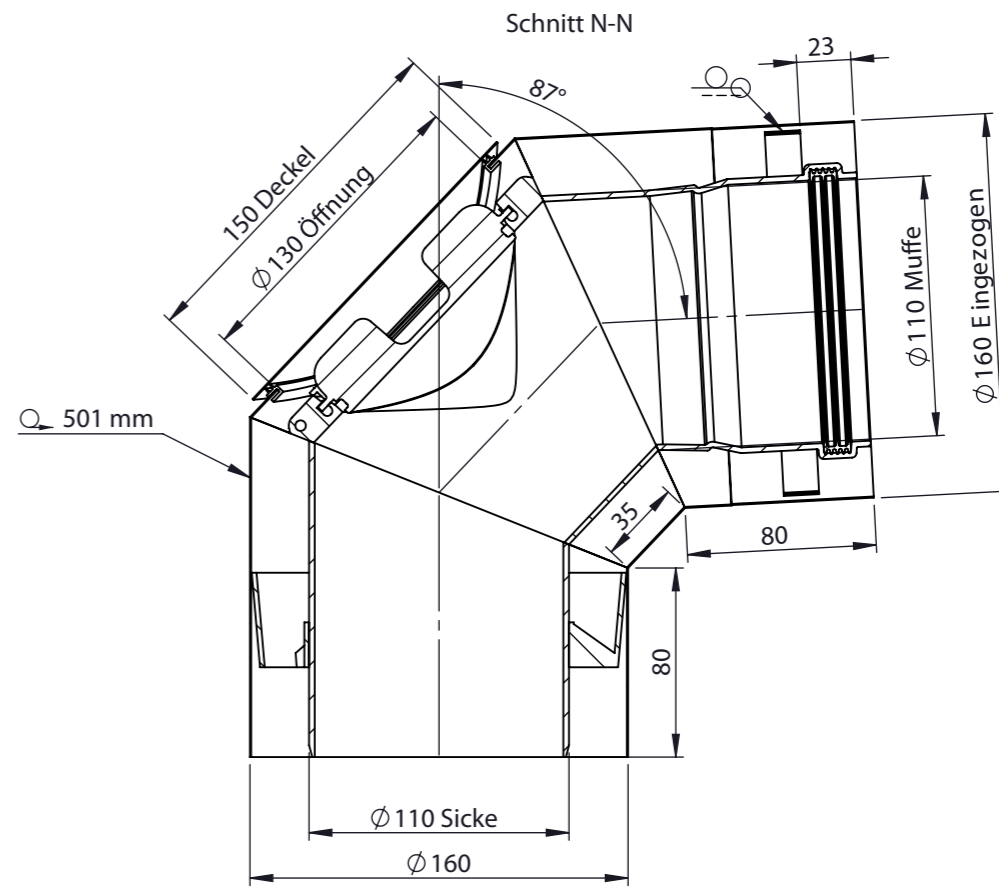
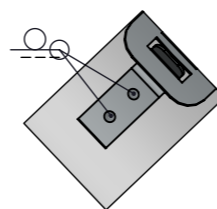




DETAIL O



DETAIL P



TTC Energie & Abgastechnik GmbH

DIN ISO 13920 Tolerances B

revisions-no. A1 mm/kg

Artikel-Nr

110-05-25

Bogen 87° mit Reinigungsöffnung
Ø 110/160 mm

Datum 30.05.18

drawing-no. 03-16-6500-000

scale

format

A3

sheet

6 of 7

