

TTC Energie &
Abgastechnik GmbH

DIN ISO 13920 Tolerances B

revisions-no.	A	mm/kg
---------------	---	-------

Artikel-Nr

60-05-24

Bogen 87°
Ø 60/100 mm

Datum 29.05.18

drawing-no. 03-16-6200-000

scale

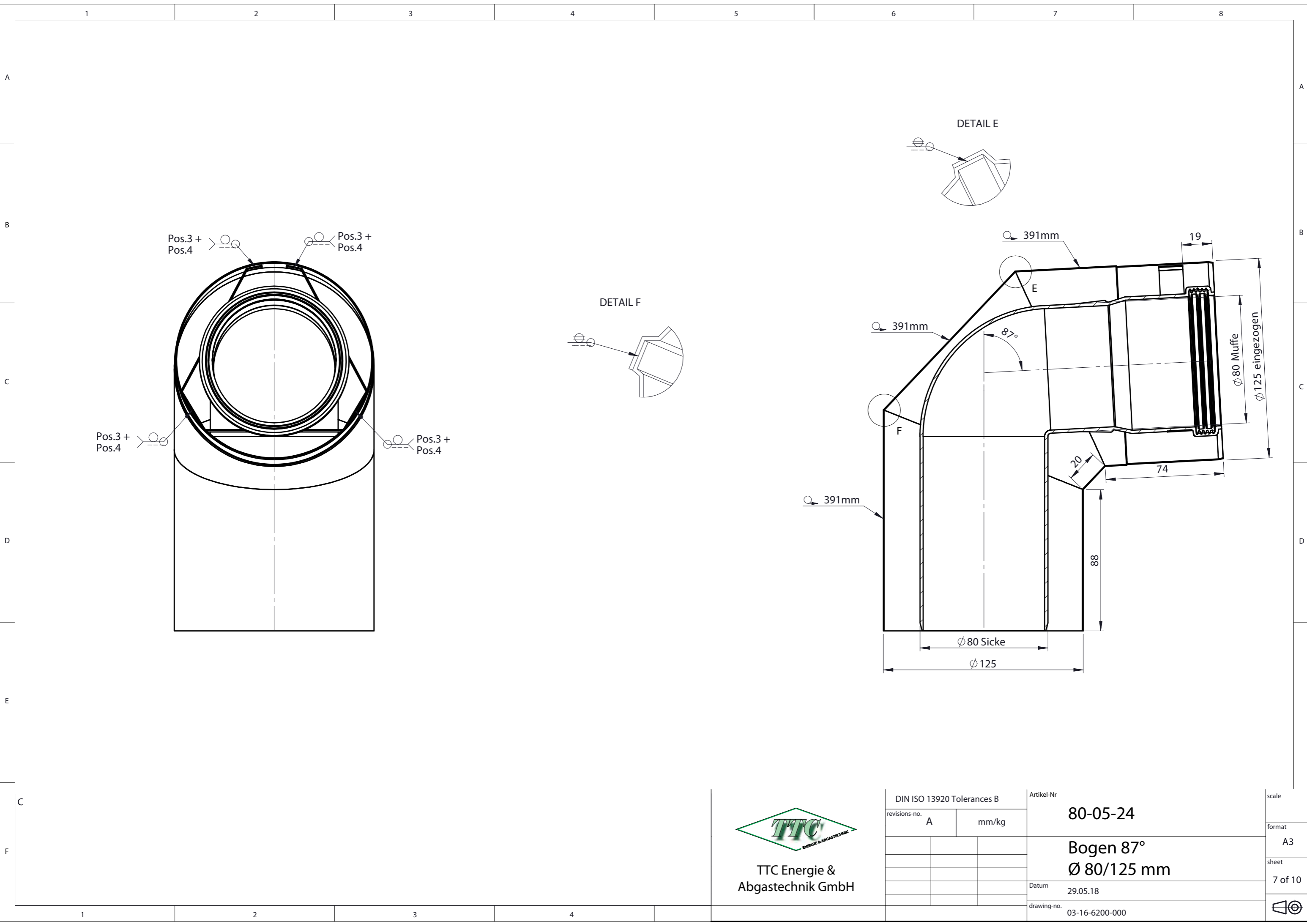
format

A3

sheet

6 of 10



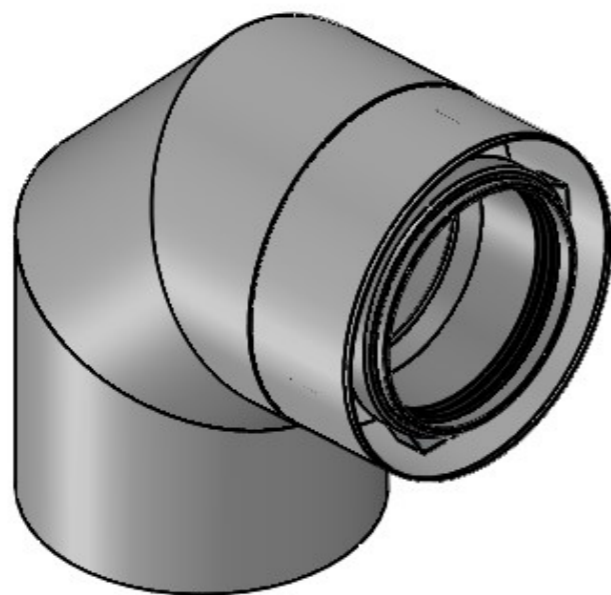
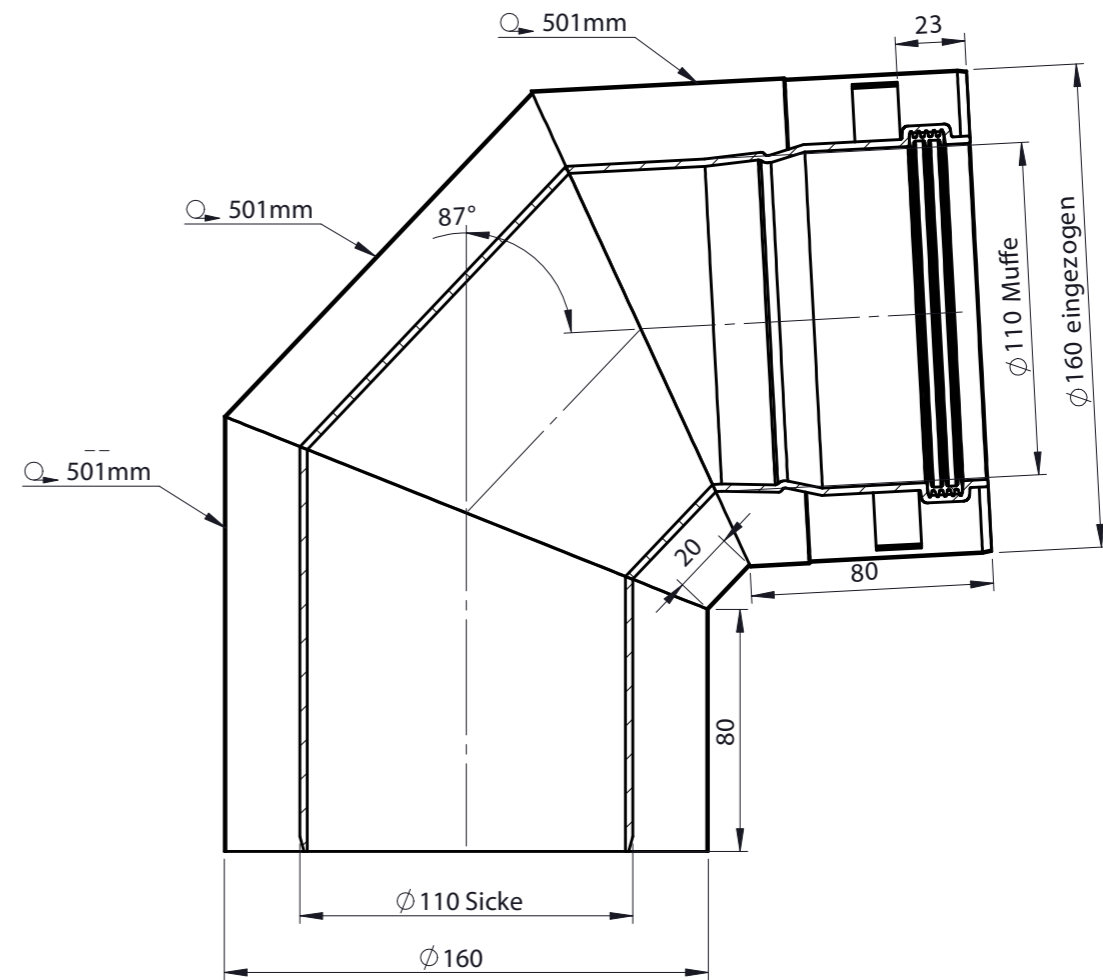
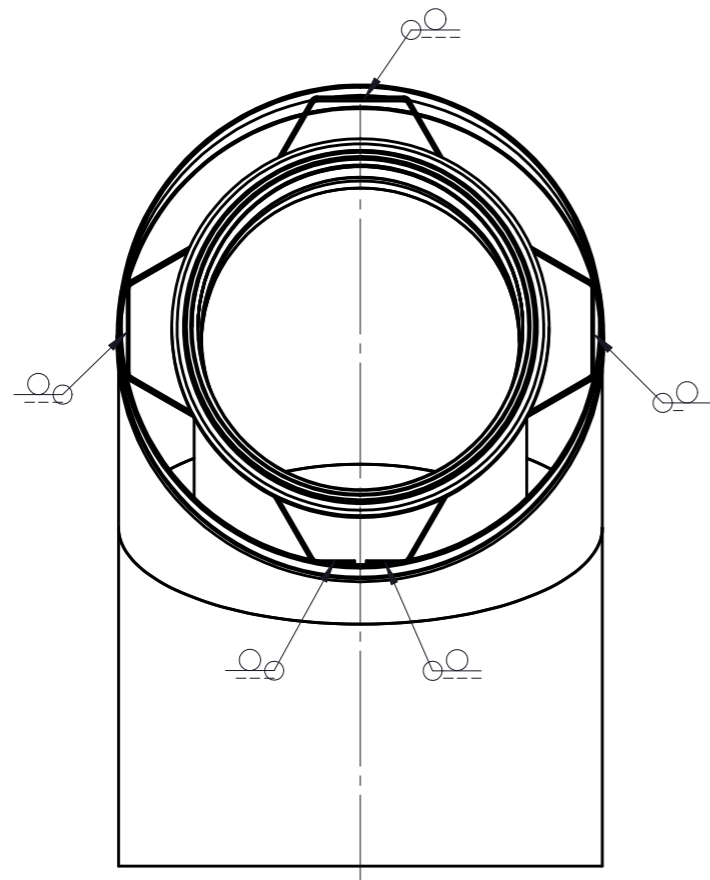



TTC Energie &
Abgastechnik GmbH

DIN ISO 13920 Tolerances B	
revisions-no.	mm/kg
A	

Artikel-Nr	80-05-24
Bogen 87° Ø 80/125 mm	
Datum	29.05.18
drawing-no.	03-16-6200-000

scale	
format	A3
sheet	7 of 10



 <p>TTC Energie & Abgastechnik GmbH</p>	DIN ISO 13920 Tolerances B		Artikel-Nr	scale	
	revisions-no.	A	mm/kg		110-05-24
				Bogen 87° Ø 110/160 mm	format A3
				Datum 29.05.18	sheet 9 of 10
				drawing-no. 03-16-6200-000	