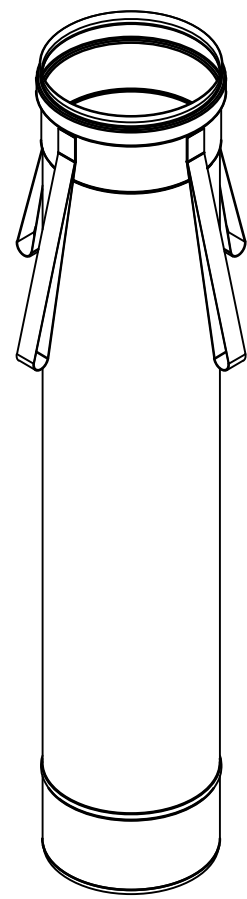
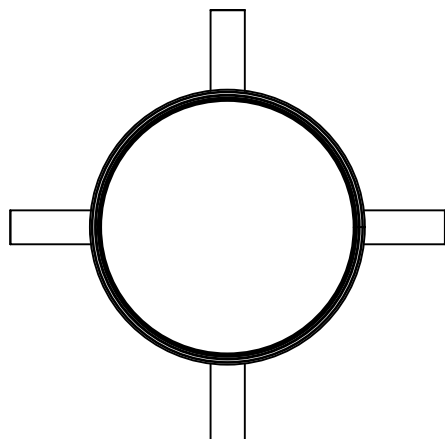
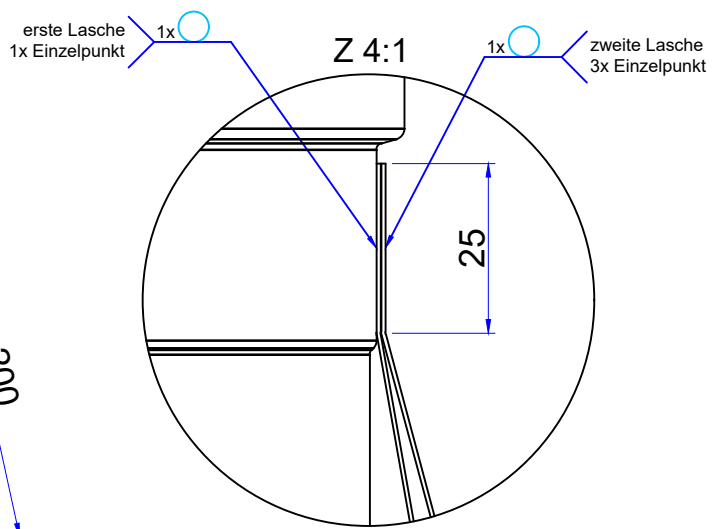
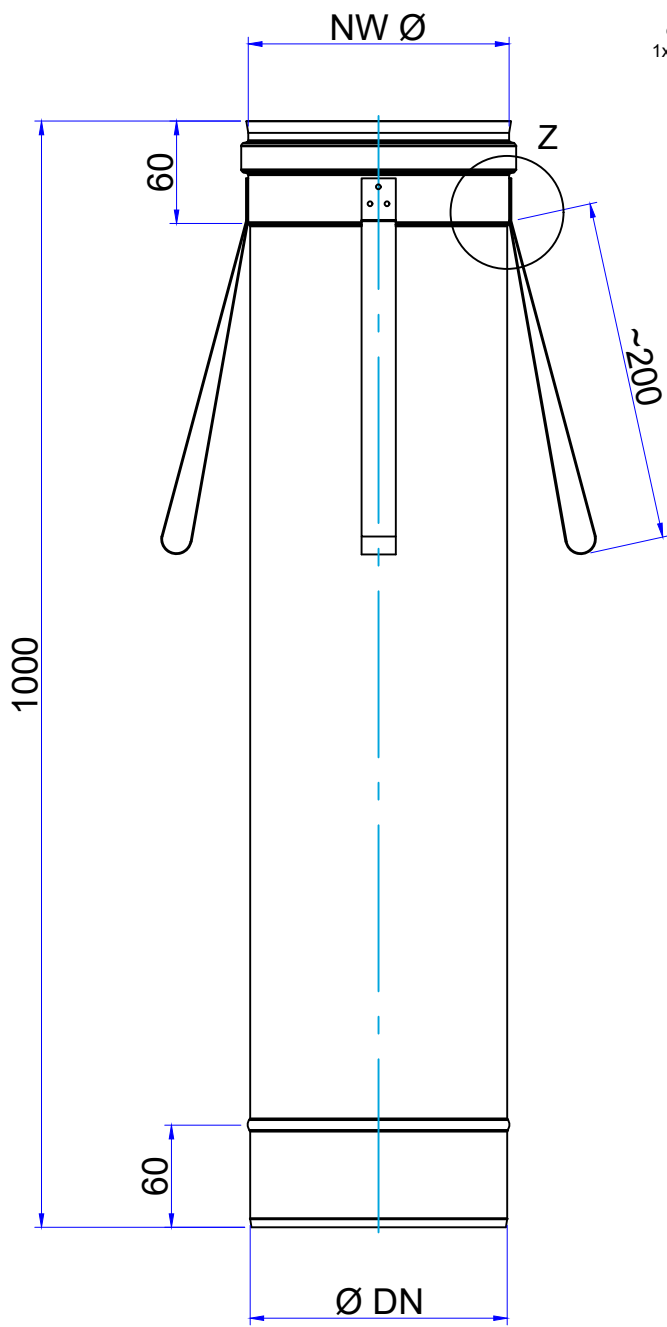



DN	80	100	113	130	150	180	200	250	300
----	----	-----	-----	-----	-----	-----	-----	-----	-----



		Rohrelement \$\$\$ mm a]h5 VgHUbXg\ UHf			
Kunde / Betreiber: Schornsteintechnik Neumarkt					
Bezeichnung:		Name	Datum	Blattgröße:	Maßstab:
		gez.	11.05.2020	DIN A 4	
		geä.	23.06.2020	PL-Nr.:	
		Werkstoff:	1.4404/0.5	Artikel-Nr.:	
				EW20-Ø-071	
D				Zeichnung-Nr.:	
C				70686	
B					
A					
Index	Änderung	Datum	Name		