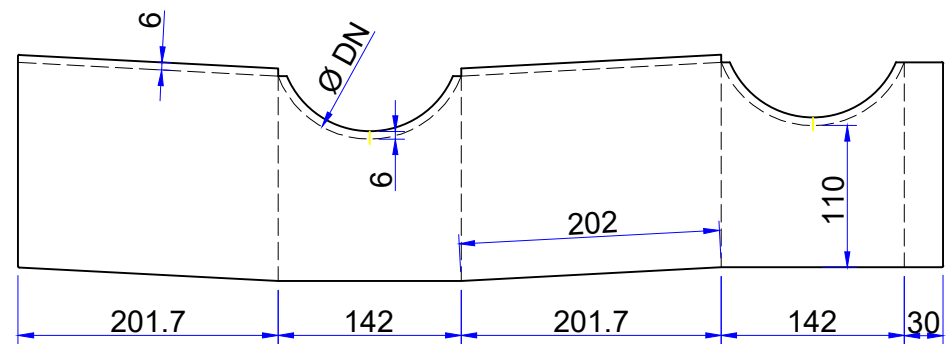


Abwicklung Kasten (1:2)



DN	80	100	113	130	150	180	200	250	300
----	----	-----	-----	-----	-----	-----	-----	-----	-----

		Reinigungs-/Prüföffnung 140/200			
		Kunde / Betreiber: Schornsteintechnik Neumarkt			
Bezeichnung:		Name	Datum	Blattgröße:	Maßstab:
-			03.06.2020	DIN A 4	
ged.		13.07.2020		PL-Nr.:	
-		Werkstoff: 1.4404 - 0.5		Artikel-Nr.: EW20-Ø-016	
D				Zeichnung-Nr.: 70693	
C					
B					
A					
Index	Änderung	Datum	Name		