

A

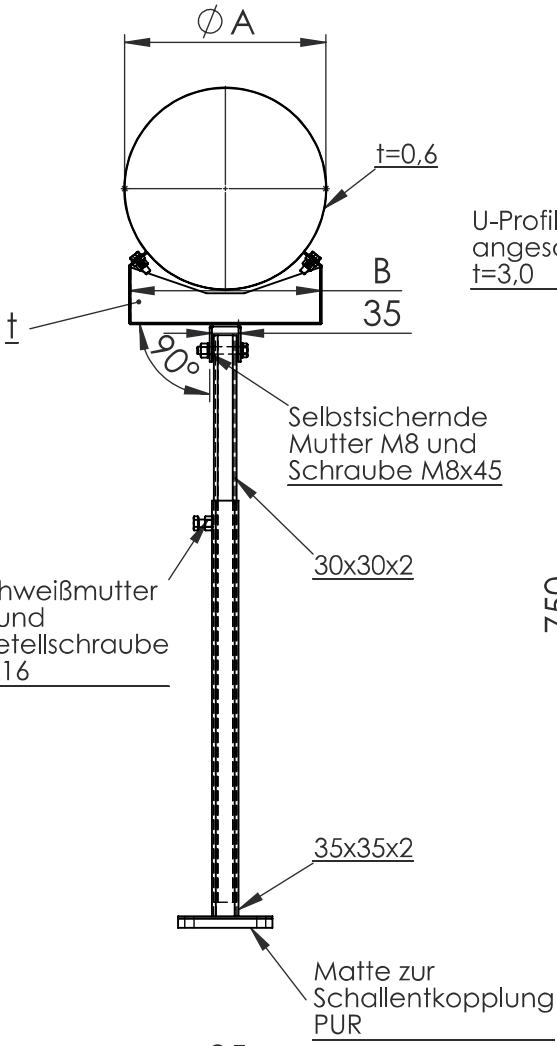
B

C

D

E

F



U-Profil
angeschweißt
 $t=3,0$

Verschraubung M8x25
mit Einniehmutter M8

Drehachse

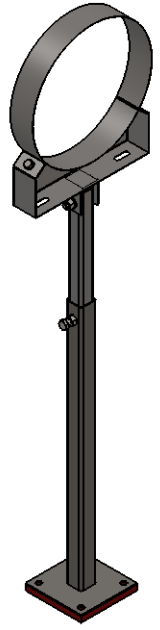
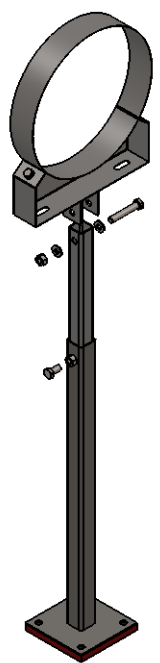
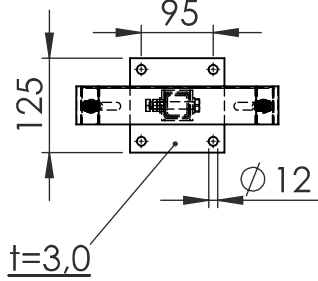
Selbstsichernde
Mutter M8 und
Schraube M8x45

30x30x2

Anschweißmutter
M10 und
Festsetellschraube
M10x16

35x35x2

Matte zur
Schallentkopplung
PUR



DW	80	100	115	120	130	140	150	160	180	200	225
A	145	165	180	185	195	205	215	225	245	265	290
B	164			195			210		255		
t	1,2										

Material
1.4404 / 1.4301
Hochglanz

weight:
A1



	date	name
drawn	09.01.2015	OSP
checked	09.01.2015	SSC
appr.		

Artikelbezeichnung **Unterstützung Verbindungsleitung mit Gelenk**

Artikelnummer **DWP-Ø-192** A4

A

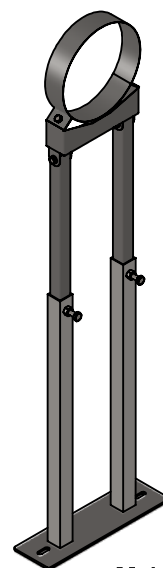
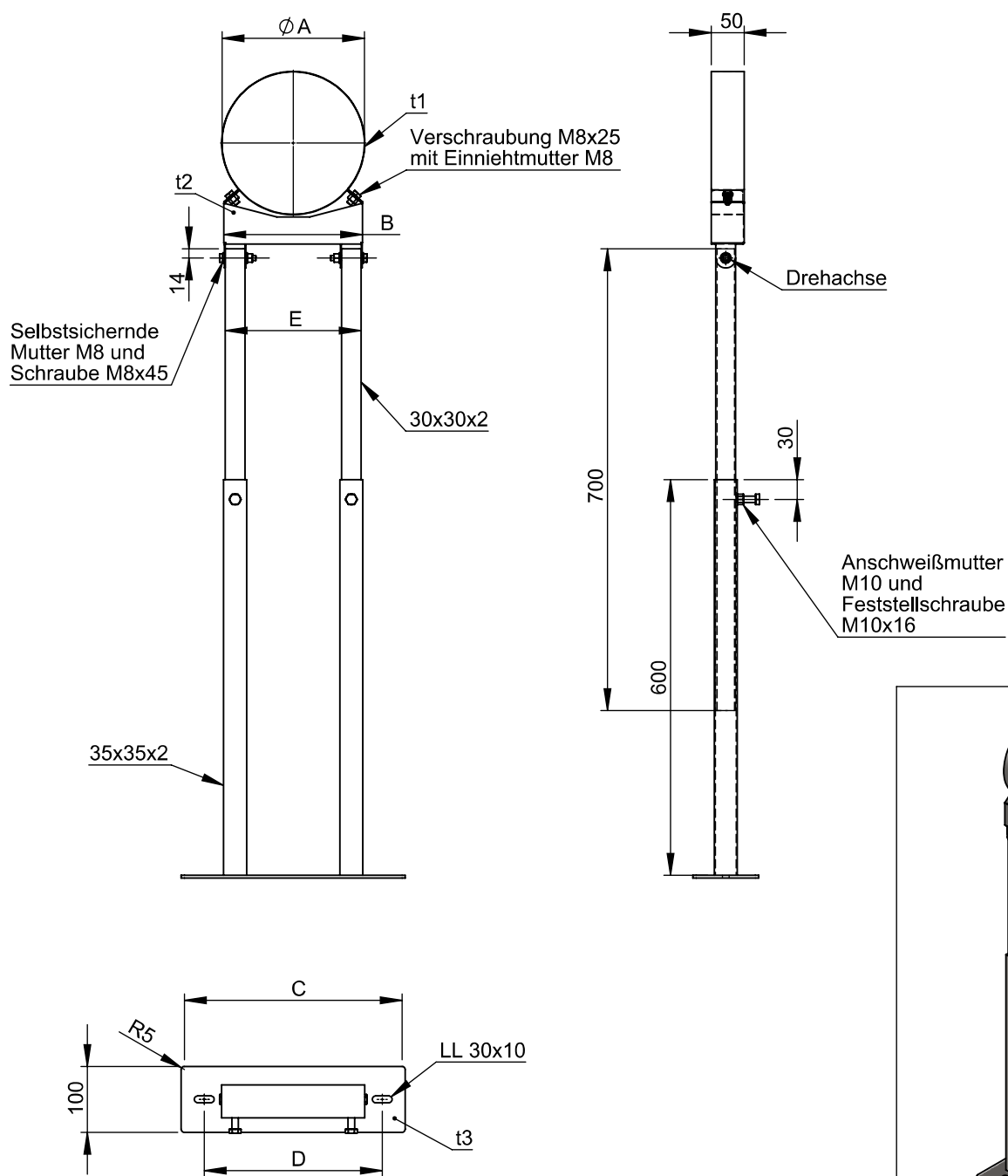
B

C

D

E

F



M 1:15

\varnothing	250	300	350	400	450	500	550	600
A	315	365	415	465	515	565	615	665
B	295	330	330	420	420	480	480	640
C	422	458	458	548	548	611	611	766
D	352	388	388	478	478	541	541	696
E	206	324	415		478		633	
t1	0,6							
t2	1,2							
t3	4,0 / 3C							
kg	6,9	7,1	7,1	8,0	8,0	8,4	8,5	9,7

material:
inside/outside

304

surface:
inside/outside

3D

revisions-no.

A1

date

16.04.2015

name

TDO

checked

checked

checked

appr.

revision

date

name

All rights reserved!

Jeremias[®]
CHIMNEY SYSTEMS

description DW 40 MG Unterstützung mit Gelenk
800-1200mm, 2 Stützfüße

code

DW40 MG

drawing-no.

Scale

1:10

Format

A4

Sheet

1