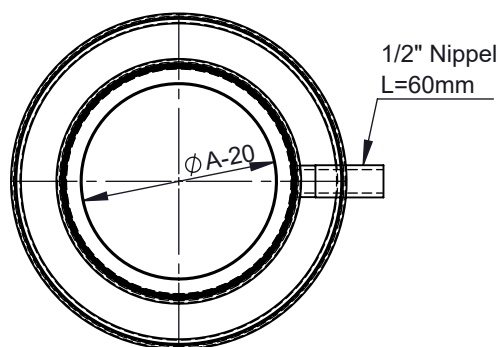
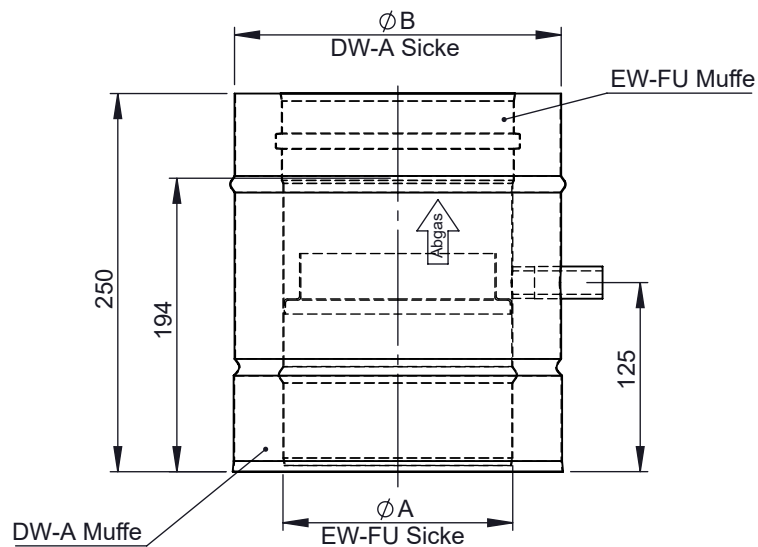
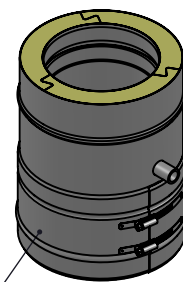


Ausführungsvarianten  
für Muffe Innenrohr




M 1:10 (Ø150)



inkl. Systemklemmband

Ø	80	100	110	115	120	130	140	150	160	180	200	225	250	300	350	400	450	500	550	600
A	80	100	110	115	120	130	140	150	160	180	200	225	250	300	350	400	450	500	550	600
B	145	165	175	180	185	195	205	215	225	245	265	290	315	365	415	465	515	565	615	665
kg	1,5	1,8	1,9	2	2	2,1	2,2	2,4	2,5	2,7	3	3,3	3,6	4,2	4,8	5,3	5,9	6,5	7,1	7,7

Material <b>1.4404 / 1.4301 Hochglanz</b>	DIN ISO 13920 Tolerances B			scale 1:5
	Revisionsnummer <b>A1</b>	mm / kg		format A4
	drawn by 02.07.2019	LBU	Artikelbezeichnung <b>Entwässerungselement 250 mm</b>	sheet 1 of 1
	checked by		Artikelnummer <b>DWP-Ø-187</b>	
	approved by			
	modified by 20.09.2019	NGR		