

A

B

C

D

E

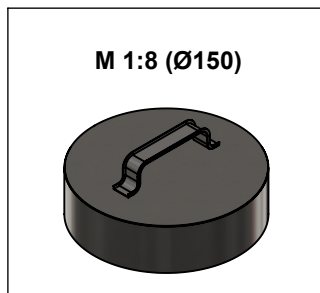
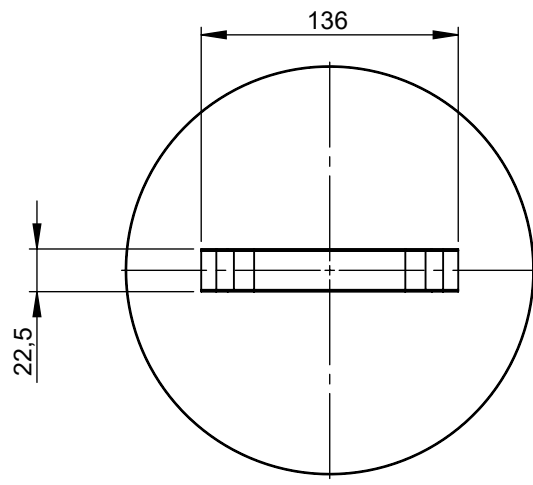
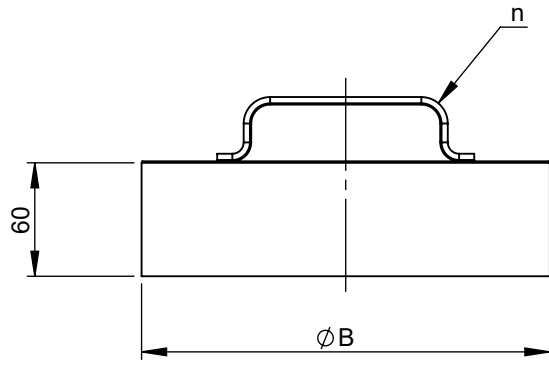
F

P < 0 Pa

200°C

F

Ö, G



<b>Ø</b>	0080	0100	0115	0120	0130	0140	0150	0160	0180	0200	0225	0250	0300	0350	0400	0450	0500	0550	0600
<b>B</b>	145	165	180	185	195	205	215	225	245	265	290	315	365	415	465	515	565	615	665
<b>n</b>	1											2							
<b>t</b>	0,8											1,0							
<b>kg</b>	0,30	0,36	0,41	0,42	0,45	0,48	0,52	0,55	0,62	0,70	0,80	0,90	1,14	1,42	1,70	2,01	2,33	2,66	3,07

<b>Material:</b> 1.4404 / 1.4301 Hochglanz	<b>mm / kg</b>		Scale 1:4
	Revisionsnummer		Format A4
	Datum	Name	Sheet 1
	drawn	04.05.2016	Artikelbezeichnung <b>Verschlussdeckel Einwandig mit Handgriff</b>
	checked		Artikelnummer <b>DWP-Ø-182</b>
	checked		
	checked		
A2	01.06.2016	KAB	appr.
revision	date	name	All rights reserved!

