

A

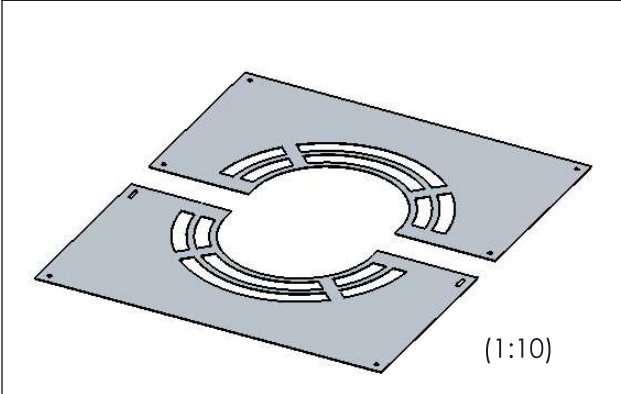
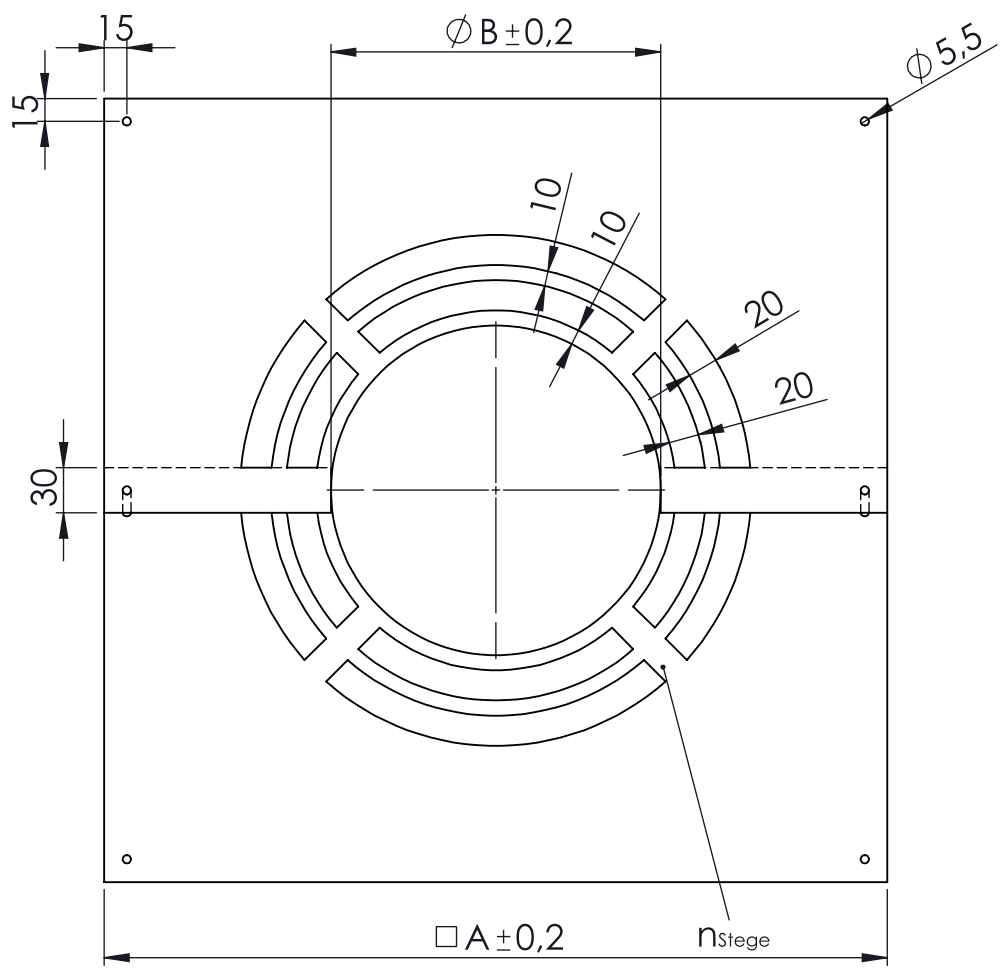
B

C

D

E

F



Ø	0080	0100	0115	0120	0130	0140	0150	0160	0180	0200	0225	0250	0300	0350	0400	0450	0500	0550	0600	
A	448	468	483	488	498	508	518	528	548	568	593	618	668	718	768	818	868	918	968	
B	151	171	186	191	201	211	221	231	251	271	296	321	371	421	471	521	571	621	671	
n	6										8									
t	0,6						0,8						1,0							
kg	0,7	0,8	0,8	0,8	0,9	0,9	0,9	1,3	1,3	1,4	1,5	1,6	2,2	2,5	2,8	3,0	3,3	3,6	3,9	

Material:
1.4404 / 1.4301
Hochglanz

Revisionsnummer		A2
Datum	Name	
drawn	08.12.2011	F. Steingruber
checked		
oppr.		



Artikelbezeichnung **Deckenblende mit Hinterlüftung
zweitellig 0° Neigung**

Artikelnummer **DWP-Ø-171**

2	16.10.2012	FS
1	21.06.2012	FS
revision	date	name

scale: 1:5

sheet 1 of 1

A4