

A

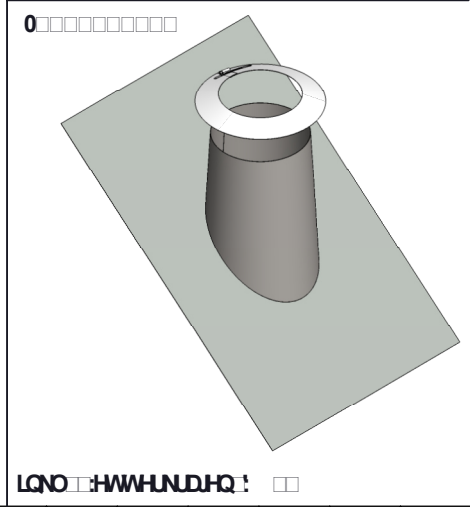
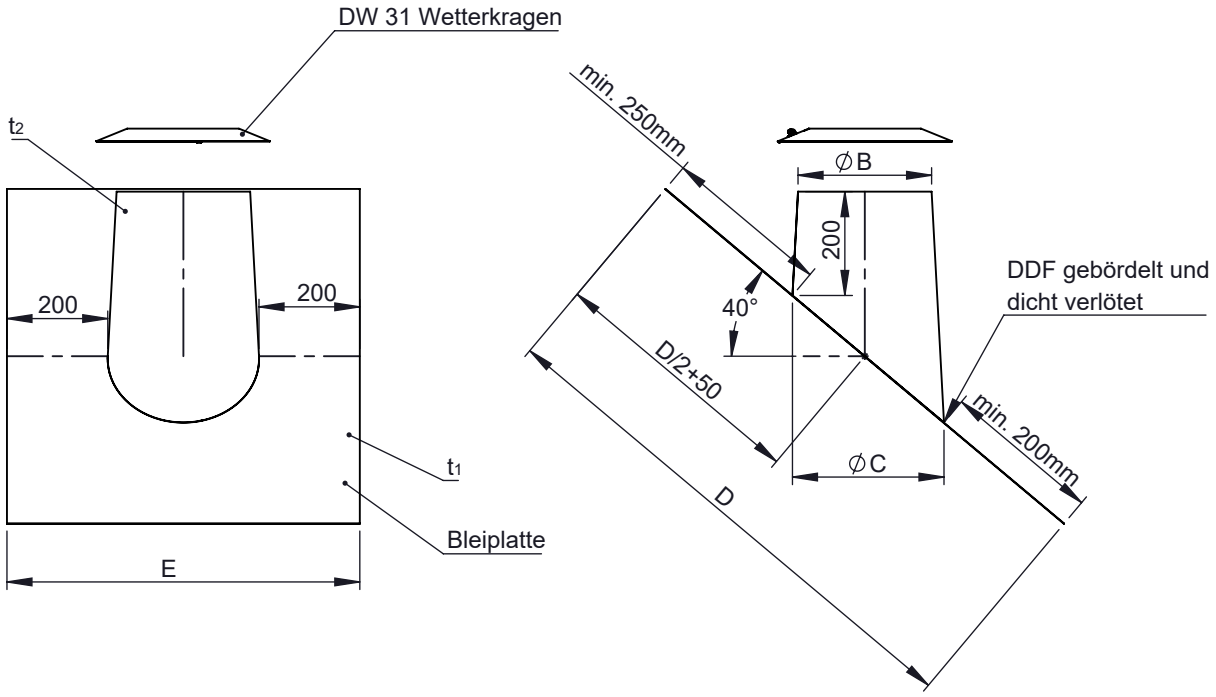
B

C

D

E

F



<input type="checkbox"/>	<input type="checkbox"/>	<input type="checkbox"/>	<input type="checkbox"/>	<input type="checkbox"/>	<input type="checkbox"/>	<input type="checkbox"/>	<input type="checkbox"/>	<input type="checkbox"/>	<input type="checkbox"/>	<input type="checkbox"/>	<input type="checkbox"/>	<input type="checkbox"/>	<input type="checkbox"/>	<input type="checkbox"/>	<input type="checkbox"/>	<input type="checkbox"/>	<input type="checkbox"/>	<input type="checkbox"/>	<input type="checkbox"/>
%	195	215	230	235	245	255	265	275	295	315	340	365	415	465	515	565	615	665	715
&	230	250	265	270	280	290	300	310	330	350	375	400	450	500	550	600	650	700	750
'	1000												1040	1110	1170	1235	1300	1370	1430
(630	650	665	670	680	690	700	710	730	750	775	800	850	900	950	1000	1050	1100	1150
W	0,8																		
W	0,5															0,6			
NJ	6,29	6,51	6,66	6,71	6,81	6,91	7,01	7,11	7,29	7,51	7,75	8,0	8,74	9,75	10,7	11,7	12,8	14,0	15,7

Material: 1.4404 / 1.4301 Hochglanz	DIN ISO 13920 Tolerances B			scale 1:15	
	Revisionsnummer A5	mm / kg		format A4	
	notes:	Datum 14.07.2010		Name KHA	Artikelbezeichnung Dachdurchführung 36°-45° mit Bleischürze und Regenkragen
		checked by			Artikelnummer DWP-Ø-098
		approved by			
	modified by 20.04.2018	JGR		sheet 1 of 1	