

A

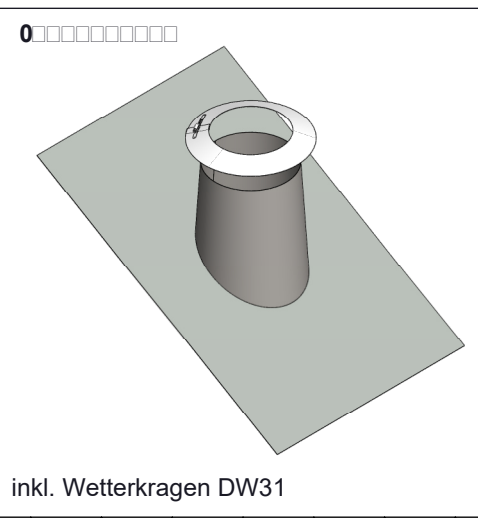
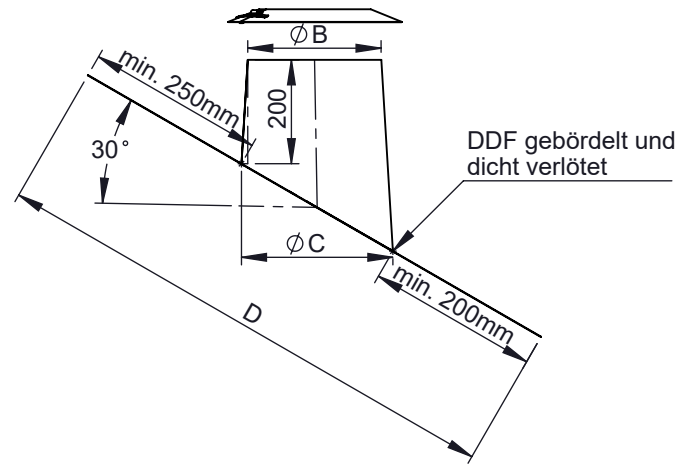
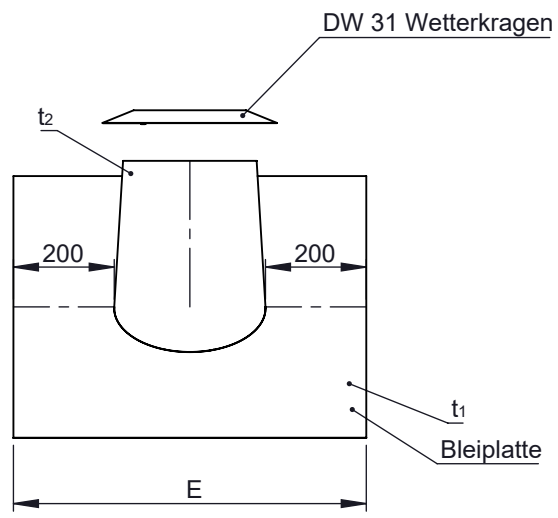
B

C

D

E

F



□	□□	□□	□□	□□	□□	□□	□□	□□	□□	□□	□□	□□	□□	□□	□□	□□	□□	□□	□□
%	195	215	230	235	245	255	265	275	295	315	340	365	415	465	515	565	615	665	715
&	230	250	265	270	280	290	300	310	330	350	375	400	450	500	550	600	650	700	750
'	1000														1030	1090	1150	1200	1320
(630	650	665	670	680	690	700	710	730	750	775	800	850	900	950	1000	1050	1100	1150
W	0,8																		
W	0,5														0,6				
NJ	6,30	6,51	6,66	6,81	6,98	7,0	7,11	7,22	7,28	7,49	7,72	7,94	8,38	9,92	9,94	10,9	11,8	12,7	12,8

Material: 1.4404 / 1.4301 Hochglanz	DIN ISO 13920 Tolerances B			scale	
	Revisionsnummer	mm / kg		1:15	
	notes:	Datum		Name	format
	drawn by	14.07.2010		KHA	A4
	checked by				sheet
	approved by		Artikelbezeichnung	1 of 1	
	modified by	02.05.2018	JGR	Dachdurchführung 26 - 35° mit Bleischürze und Regenkragen	
			Artikelnummer	DWP-Ø-097	