

A

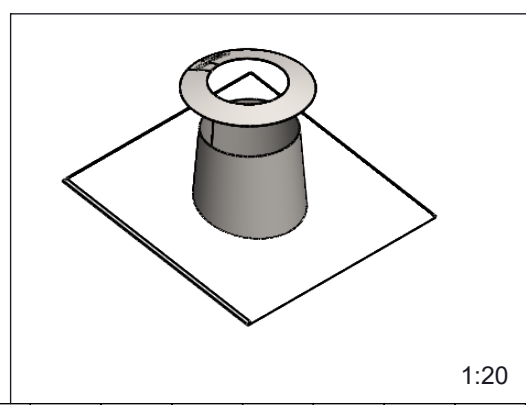
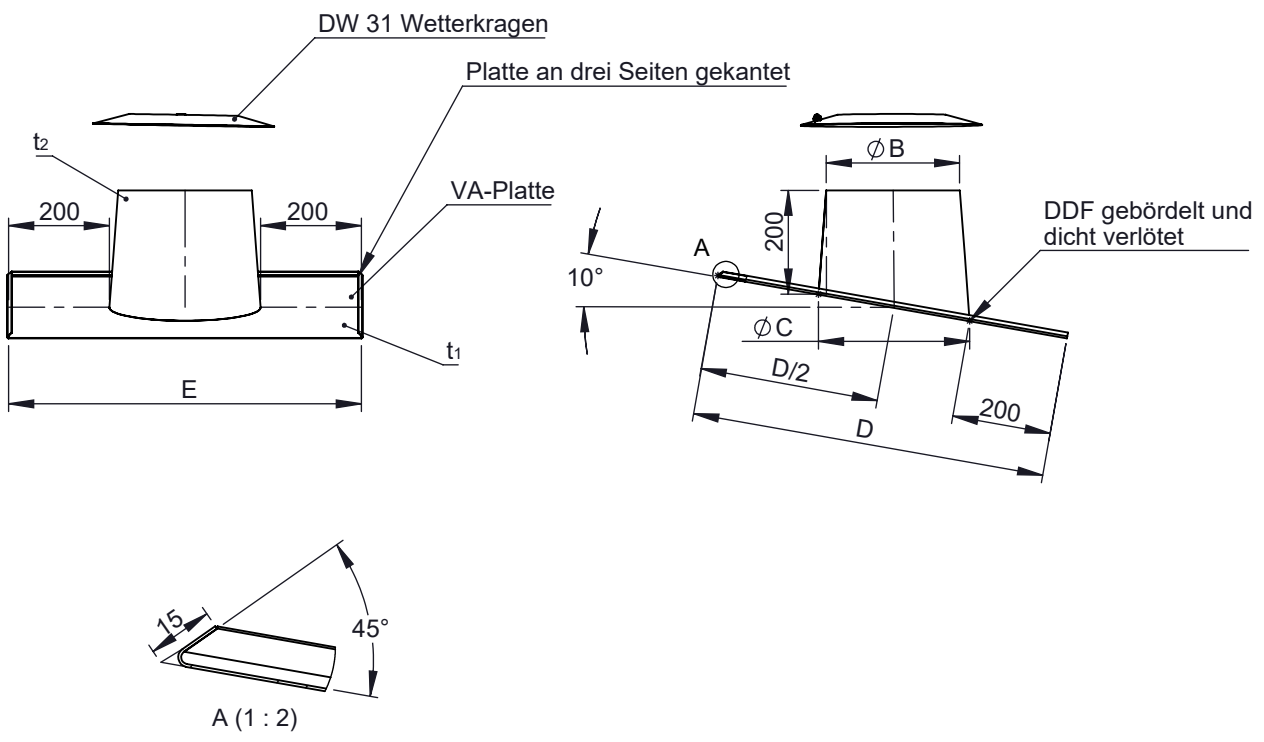
B

C

D

E

F



<b>Ø</b>	080	100	115	120	130	140	150	160	180	200	225	250	300	350	400	450	500	550	600		
<b>B</b>	195	215	230	235	245	255	265	275	295	315	340	365	415	465	515	565	615	665	715		
<b>C</b>	230	250	265	270	280	290	300	310	330	350	375	400	450	500	550	600	650	700	750		
<b>D</b>	635	655	670	675	685	695	705	715	735	755	785	810	860	910	960	1010	1060	1115	1165		
<b>E</b>	630	650	665	670	680	690	700	710	730	750	775	800	850	900	950	1000	1050	1100	1150		
<b>t<sub>1</sub></b>	0,6																				
<b>t<sub>2</sub></b>	0,5															0,6					
<b>kg</b>	3,31	3,52	3,67	3,72	3,82	3,93	4,03	4,14	4,34	4,56	4,84	5,11	5,66	6,23	7,08	7,52	8,41	9,40	9,72		
Material:	1.4404 / 1.4301 Hochglanz			mm/kg																Scale	
				Revisionsnummer A4																1:15	
				Datum Name																Format	
				drawn 24.03.2009 KHA																A4	
				checked																Sheet	
	A4			07.07.2016 JGR checked																Artikelbezeichnung Dachdurchführung 5°-15° mit ES Schürze und Regenkragen	
	A3			22.04.2016 JGR checked																	Artikelnummer DWP-Ø-090
	A2			20.08.2013 BHI appr.																	
	revision	date	name	All rights reserved!																1	