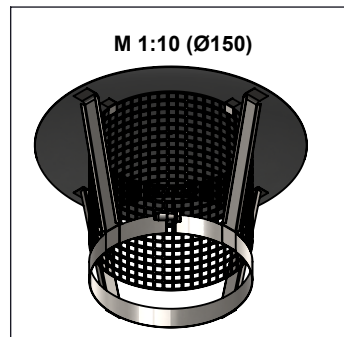
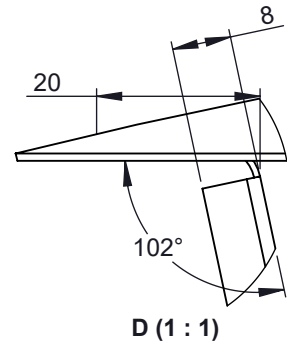
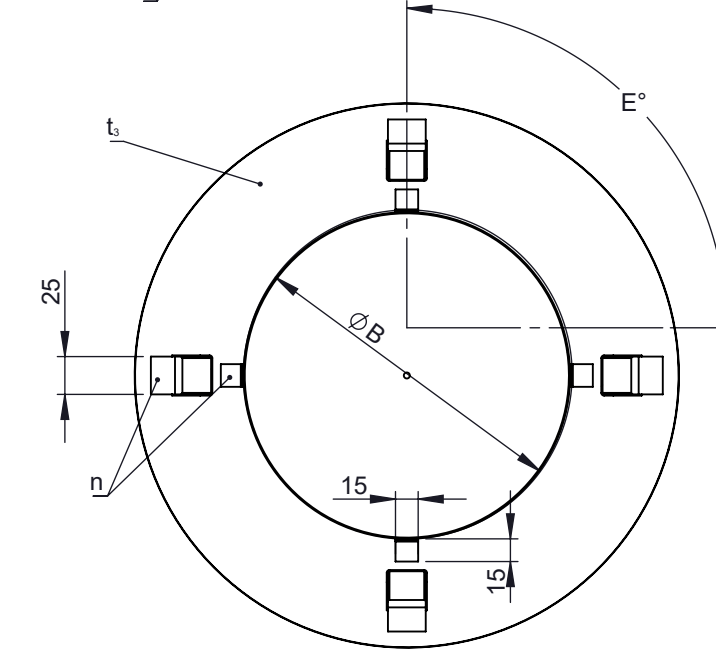


- P < 0 Pa
- 600°C
- Ö, G
- F
- 32 mm



\*bis DN 200 gepresster Deckel  
 ab DN 225 bis DN 250 flacher Deckel  
 ab DN 300 bis DN 600 ist Deckel gekantet

Ø	080	100	115	120	130	140	150	160	180	200	225	250	300	350	400	450	500	550	600
ØB	145	165	180	185	195	205	215	225	245	265	290	315	365	415	465	515	565	615	665
ØC	280	300			330		360		410	450	470	510	600	650	700	760	810	950	
D	180			220		250		300		360		460		560		660			
E	90°										72°		60°		45°				
n	4										5		6		8				
t <sub>1</sub>											0,8								
t <sub>2</sub>	0,8												1,0						
t <sub>3</sub>	0,6					0,8					1,0								
kg	0,63	0,70	0,74	0,84	0,98	1,11	1,24	1,37	1,63	1,91	2,31	2,85	3,24	4,03	4,79	5,52	6,25	7,09	8,25

Material		1.4404 / 1.4301	
Hochglanz			
revision	date	name	
A3	11.11.2016	KAB	
A2	24.10.2016	KAB	appr.

mm / kg		Revisionsnummer	
A3		A3	
Datum	Name		
drawn	08.07.2015	JGR	
checked			
checked			
checked			
All rights reserved!			

Schornsteintechnik  
Neumarkt

Scale  
1:5

Format  
A4

Sheet  
1-2

Artikelbezeichnung  
**Regenhaube mit Funkenschutzgitter**

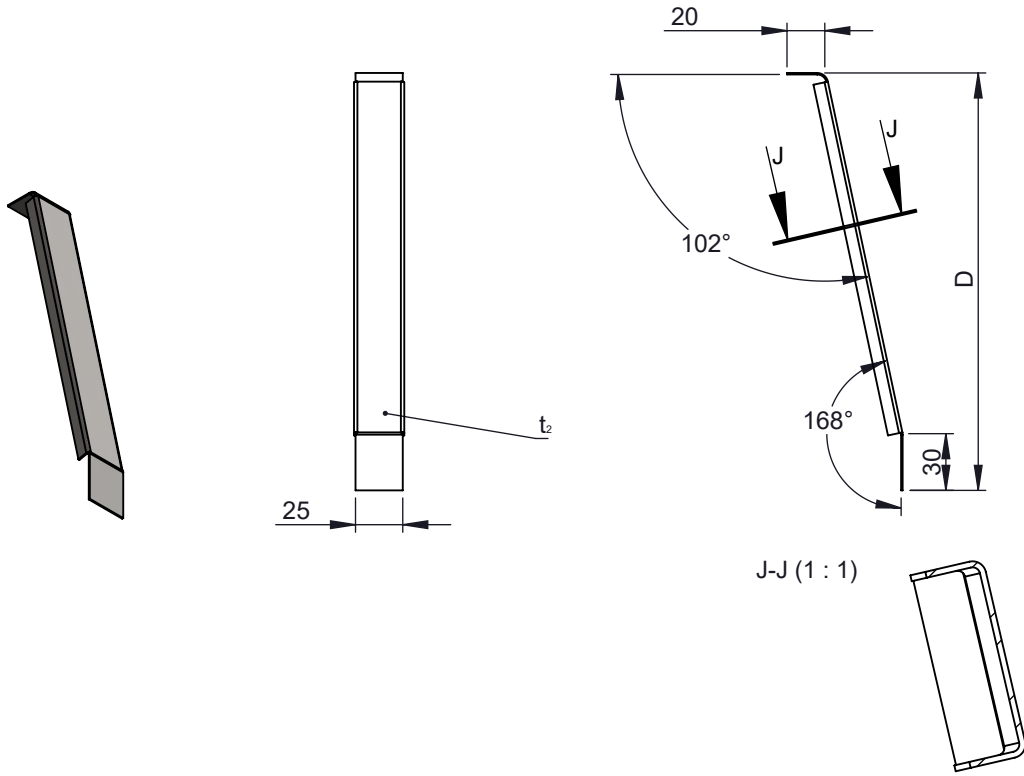
Artikelnummer **DWP-Ø-085**

Fuß

A

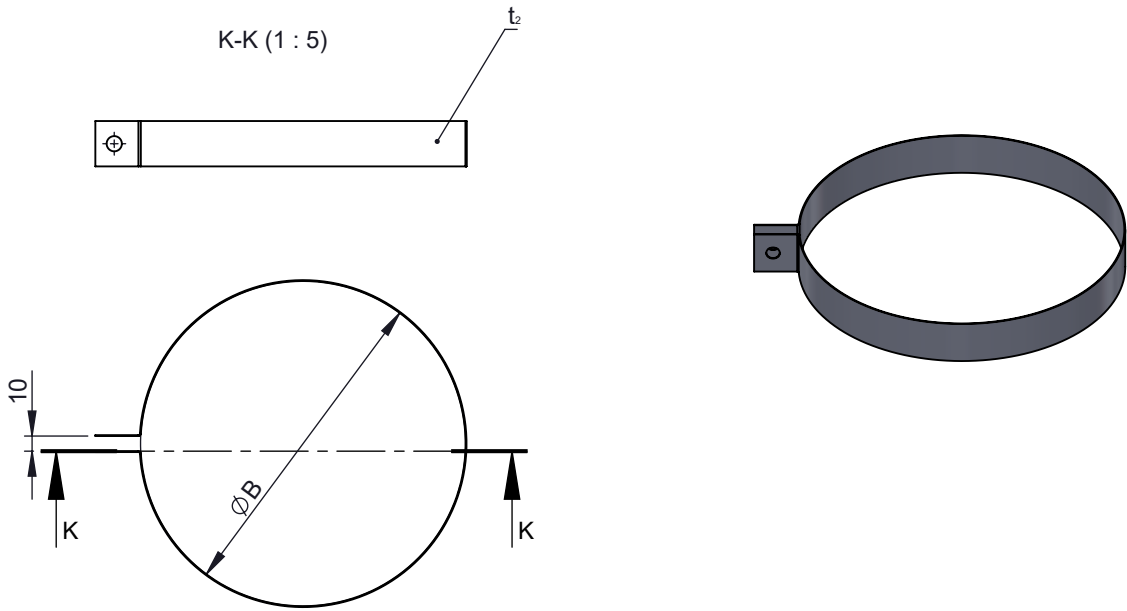
B

C



Klemmband


D



E

Ø	080	100	115	120	130	140	150	160	180	200	225	250	300	350	400	450	500	550	600
ØB	145	165	180	185	195	205	215	225	245	265	290	315	365	415	465	515	565	615	665
D	180				220				250	300	360	460	560	660					
t <sub>1</sub>	0,8																		
t <sub>2</sub>	0,8										1,0								

F

material: inside/outside	1.4301 (304)	surface: inside/outside	2R (3D)	mm / kg			 CHIMNEY SYSTEMS	Scale	1:5		
				revisions-no.	A2			Format	A4		
				date	08.07.2015	name	JGR	description	DW-FU 33A Regenhaube mit Funkenschutzgitter		
				checked					code	DW-FU 33A	
				checked						drawing-no.	
	A2	11.11.2016	KAB	appr.							
revision	date	name	All rights reserved!								2-2