

A

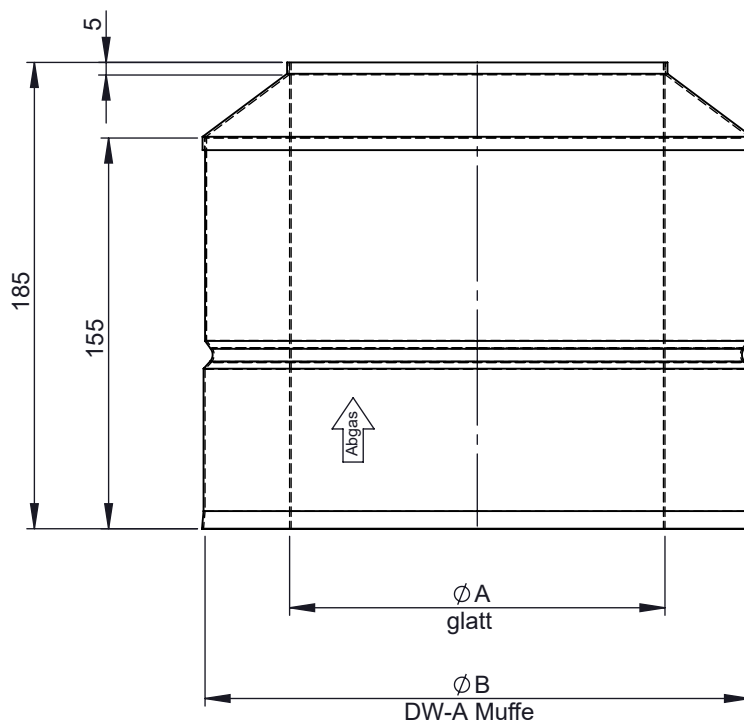
B

C

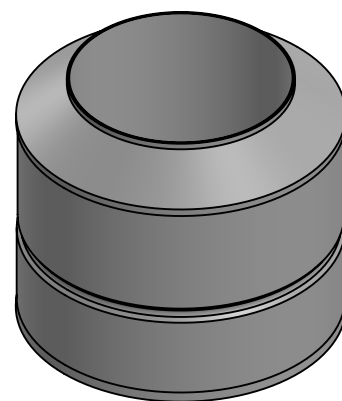
D

E

F



M 1:5 (Ø150)



Ø	80	100	110	115	120	125	130	140	150	160	180	200	225	250	300	350	400	450	500	550	600
<b>A</b>	78	98	108	113	118	123	128	138	149	158	178	198	223	248	298	348	398	448	498	548	598
<b>B</b>	145	165	175	180	185	190	195	205	215	225	245	265	290	315	365	415	465	515	565	615	665
<b>kg</b>	0,8	1,0		1,1		1,2	1,3	1,4		1,6	1,7	1,9	2,1	2,5	2,9	3,2	3,6	4,0	4,4	4,8	

Material:

1.4404 / 1.4301  
Hochglanz

DIN ISO 13920 Tolerances B

Revisionsnummer  
A1

mm / kg

Datum

Name

drawn by

13.09.2019

LBU

checked by

approved by

modified by

02.03.2020

KSA

Artikelbezeichnung  
MündungsabschlussArtikelnummer  
DWP-Ø-181

scale

1:3

format

A4

sheet

1 of 1

