

A

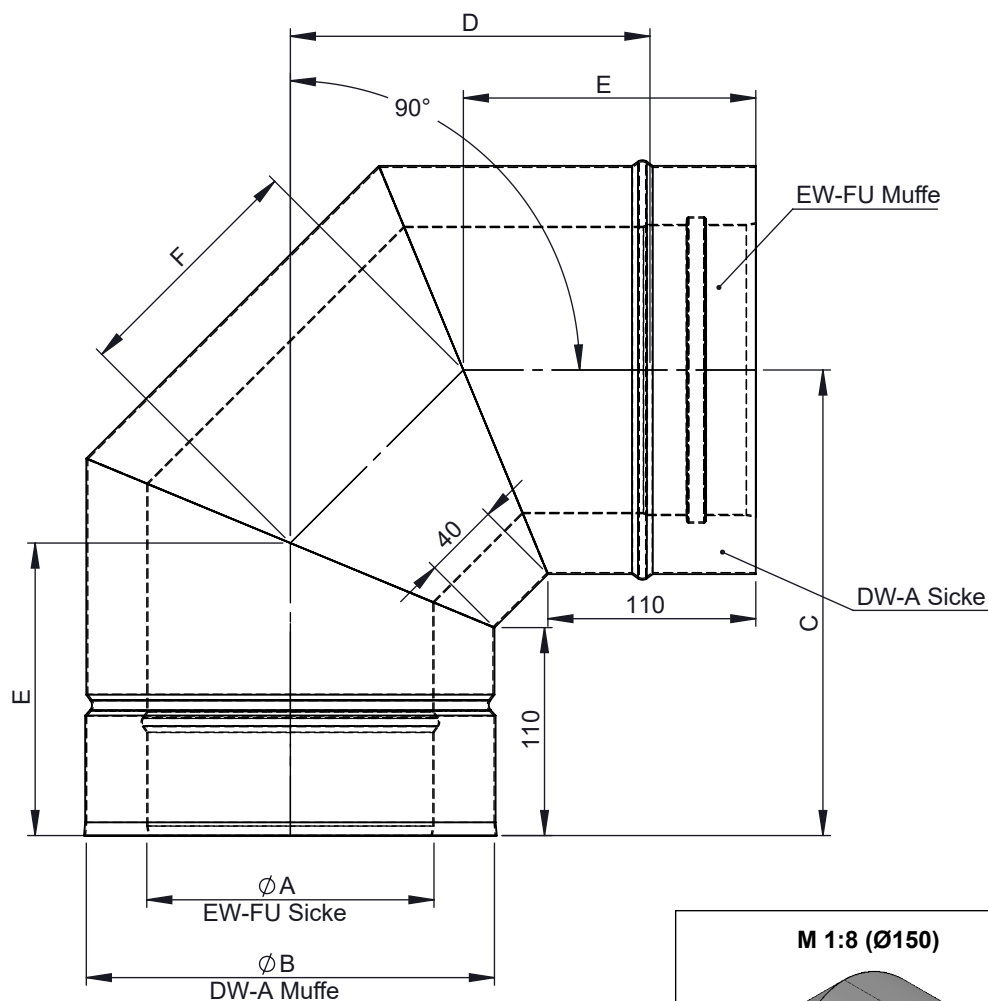
B

C

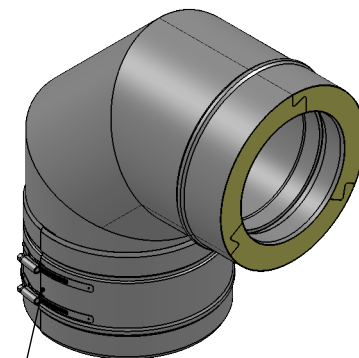
D

E

F



M 1:8 (Ø150)



inkl. Systemklemmband

Ø	080	100	110	115	120	125	130	140	150	160	180	200	225	250	300	350	400	450	500	550	600	650
<b>A</b>	80	100	110	115	120	125	130	140	150	160	180	200	225	250	300	350	400	450	500	550	600	650
<b>B</b>	145	165	175	180	185	190	195	205	215	225	245	265	290	315	365	415	465	515	565	615	665	715
<b>C</b>	211	221	226	229	231	234	236	241	246	251	261	271	284	296	321	346	371	396	421	446	471	496
<b>D</b>	155	165	170	173	175	178	180	185	190	195	205	215	228	240	265	290	315	340	365	390	415	440
<b>E</b>	140	144	146	148	149	150	151	153	155	157	161	165	170	175	186	196	207	217	227	238	248	258
<b>F</b>	100	109	113	115	117	119	121	125	129	134	142	150	161	171	192	212	233	254	274	295	316	337
<b>kg</b>	2,25	2,76	3,01	3,15	3,27	3,41	3,54	3,82	4,09	4,39	4,99	5,63	6,47	7,35	9,27	12,47	15,01	17,78	20,75	23,94	27,35	30,97

Material  
1.4404 / 1.4301  
Hochglanz

DIN ISO 13920 Tolerances B

Revisionsnummer  
A2

mm / kg

Datum Name

drawn by 20.04.2018 KAB

checked by

approved by

modified by 02.07.2018 KAB

Artikelbezeichnung  
**Bogen 90° starr**

Artikelnummer  
**DWP-Ø-080**



scale

1:4

format

A4

sheet

1 of 1

