

A

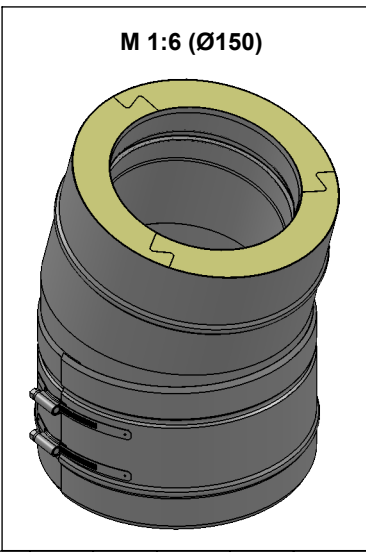
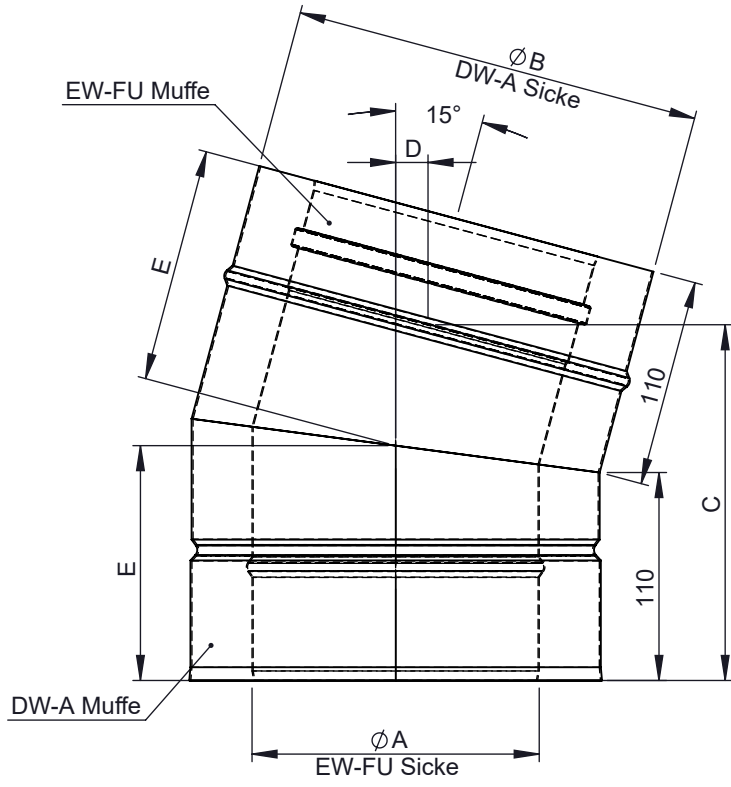
B

C

D

E

F



Ø	080	100	110	115	120	130	140	150	160	180	200	225	250	300	350	400	450	500	550	600	650
A	80	100	110	115	120	130	140	150	160	180	200	225	250	300	350	400	450	500	550	600	650
B	145	165	175	180	185	195	205	215	225	245	265	290	315	365	415	465	515	565	615	665	715
C	179	182	183	184	186	187	188	189	192	195	198	201	208	214	221	227	233	240	246	253	
D	16			17						18			19	20	21	22	23	24	25	26	
E	120	121	122		123	124		125	126	128	129	131	134	137	141	144	147	151	154	157	
kg	1,51	1,77	1,9	1,97	2,03	2,17	2,3	2,44	2,58	2,85	3,23	3,5	3,87	4,63	5,92	6,83	7,77	8,75	10,25	10,8	11,88

Material 1.4404 / 1.4301 Hochglanz	DIN ISO 13920 Tolerances B			Schornsteintechnik Neumarkt	scale 1:4
	Revisionsnummer A2	mm / kg			format A4
	Datum 29.06.2018	Name KAB	Artikelbezeichnung Bogen 15°		sheet 1 of 1
	drawn by 29.06.2018	checked by	Artikelnummer DWP-Ø-074		
	approved by	modified by 03.07.2018			
	modified by 03.07.2018	KAB			