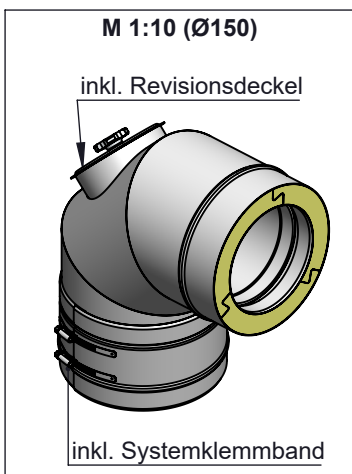
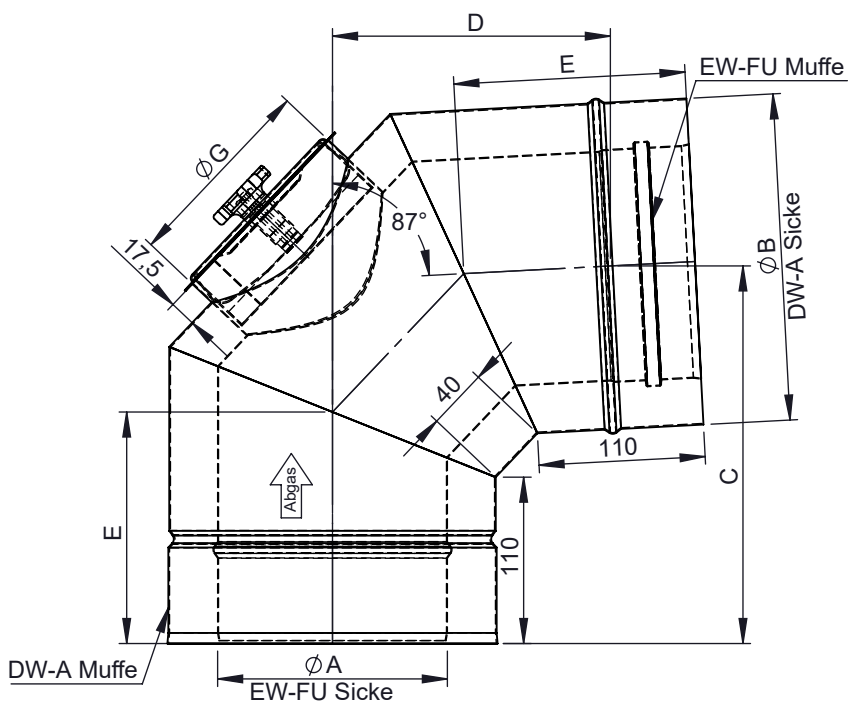
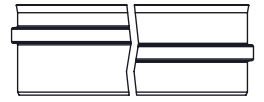


Ausführungsvarianten für Muffe Innenrohr



Ø	80	100	110	115	120	125	130	140	150	160	180	200	225	250	300	350	400	450	500	550	600	650
<b>A</b>	80	100	110	115	120	125	130	140	150	160	180	200	225	250	300	350	400	450	500	550	600	650
<b>B</b>	145	165	175	180	185	190	195	205	215	225	245	265	290	315	365	415	465	515	565	615	665	715
<b>C</b>	215	225	230	232	235	237	240	245	250	255	265	275	287	300	325	350	374	399	424	449	474	499
<b>D</b>	151	160	165	167	170	172	174	179	184	189	198	207	219	231	255	279	302	326	350	373	397	421
<b>E</b>	139	143	145	146	147	148	149	151	153	155	159	163	168	173	183	193	203	213	223	233	243	253
<b>G</b>	80	100					130					150	200									
<b>kg</b>	2,5	3	3,2	3,4	3,5	3,6	3,8	4	4,4	4,6	5,2	5,8	6,7	7,5	9,4	12,7	15,2	17,8	20,8	23,8	27,1	30,6

Material <b>1.4404 / 1.4301 Hochglanz</b>	DIN ISO 13920 Tolerances B				scale
	Revisionsnummer <b>A2</b>		mm / kg		1:5
	Datum	Name	Artikelbezeichnung		format
	drawn by	12.09.2019	LBU		<b>Bogen 87° mit Revisionsöffnung für Festbrennstoffe</b>
	checked by				A4
	approved by				sheet
modified by	15.10.2019	MSC	Artikelnummer	1 of 1	
			<b>DWP-Ø-070</b>		