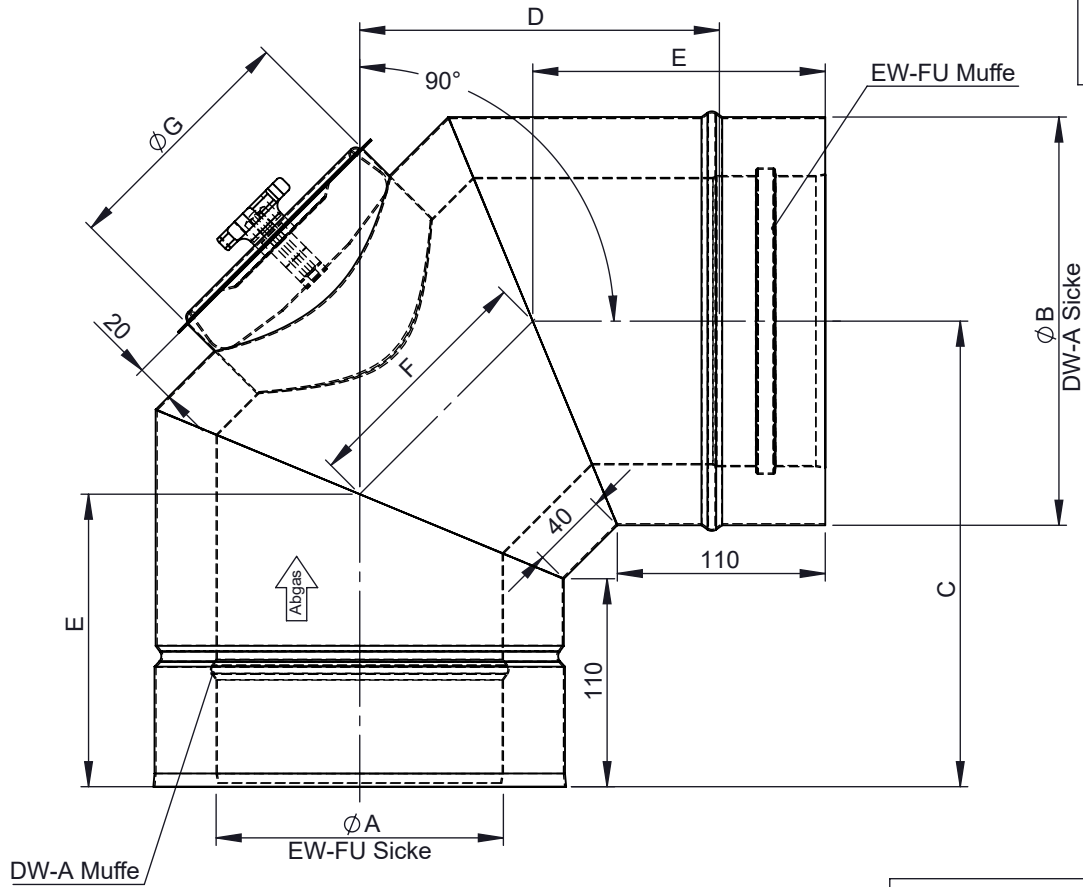
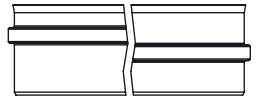
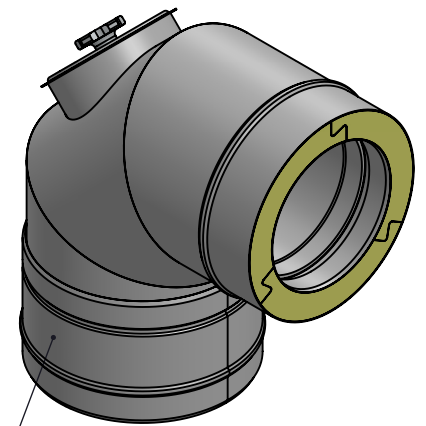


Ausführungsvarianten für Muffe Innenrohr



M 1:7 (Ø150)



inkl. Systemklemmband

Ø	80	100	110	115	120	125	130	140	150	160	180	200	225	250	300	350	400	450	500	550	600	650	
A	80	100	110	115	120	125	130	140	150	160	180	200	225	250	300	350	400	450	500	550	600	650	
B	145	165	175	180	185	190	195	205	215	225	245	265	290	315	365	415	465	515	565	615	665	715	
C	211	221	226	229	231	231	236	241	246	251	261	271	284	296	321	346	371	396	421	446	471	496	
D	155	165	170	173	175		180	185	190	195	205	215	228	240	265	290	315	340	365	390	415	440	
E	140	144	146	148	149	149	151	153	155	157	161	165	170	175	186	196	207	217	227	238	248	258	
F	101	109	113	115	117		121	125	129	134	142	150	161	171	192	212	233	254	274	295	316	337	
G	80	100				130				150				180		200						250	
kg	2,2	2,6	2,8	2,9	3		3,3	3,5	3,8	4	4,6	5,2	5,9	6,7	8,4	12,6	15,1	17,9	20,8	24	27,4	31	

Material 1.4404 / 1.4301 Hochglanz	DIN ISO 13920 Tolerances B		Revisionsnummer A2	mm / kg		<p>Schornsteintechnik Neumarkt</p>	scale 1:4
	Datum	Name		Artikelbezeichnung Bogen 90° mit Revisionsöffnung für Öl und Gas T400 / N1	format A4		
	drawn by	23.04.2020	SME	sheet 1 of 1			
	checked by						
	approved by			Artikelnummer DWP-Ø-069			
	modified by	01.07.2020	JLA				