

A

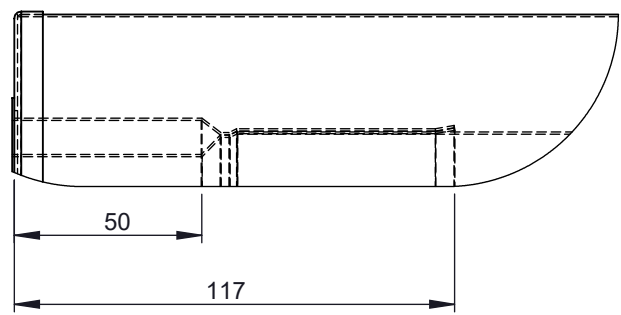
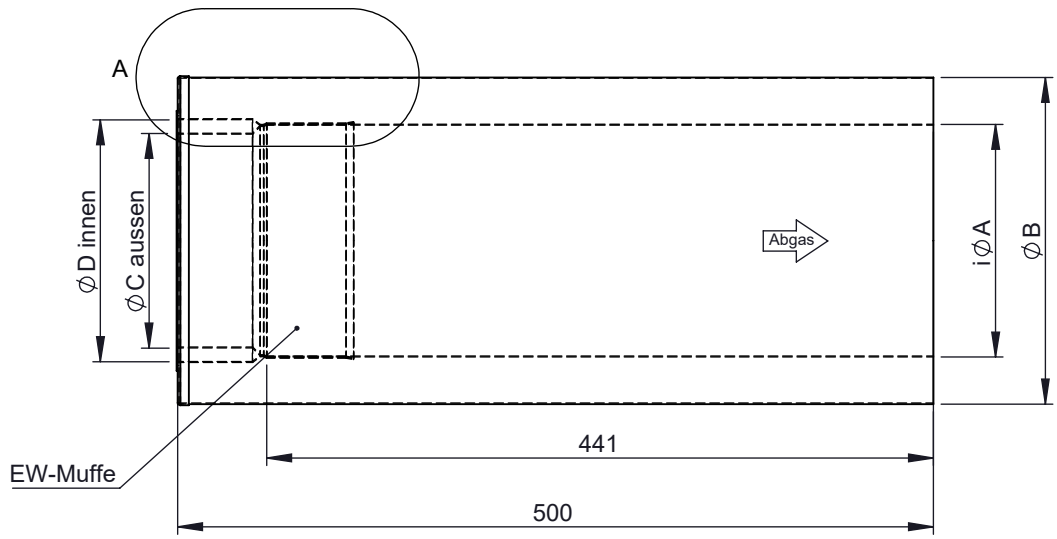
B

C

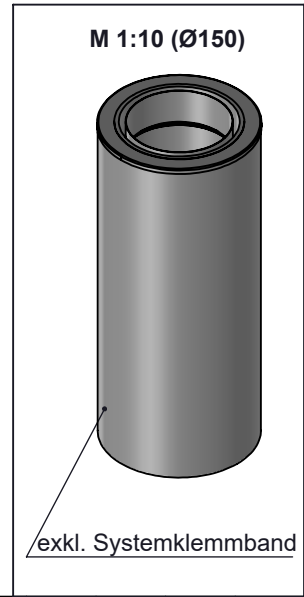
D

E

F



DETAIL A (1 : 2)



Ø	80	100	110	115	120	130	140	150	160	180	200	225	250	300	350	400	450	500	550	600
A	81,7	101,7	111,7	116,7	121,7	131,7	141,7	151,7	161,7	181,7	201,7	226,7	251,7	301,7	351,7	401,7	451,7	501,7	551,7	601,7
B	145	165	175	180	185	195	205	215	225	245	265	290	315	365	415	465	515	565	615	665
C	72	92	102	107	112	122	132	142	152	172	192	217	242	292	342	392	442	492	542	592
D	90	110	120	125	130	140	150	160	170	190	210	235	260	310	360	410	460	510	560	610
kg	2,67	3,15	3,4	3,53	3,64	3,88	4,13	4,37	4,61	5,1	5,58	6,19	6,8	8,01	9,23	10,44	11,66	12,87	14,09	15,3

Material 1.4404 / 1.4301 Hochglanz	DIN ISO 13920 Tolerances B				scale
	Revisionsnummer A1		mm / kg		1:5
	Datum		Name	Artikelbezeichnung	format
	drawn by	21.03.2019	RLE	Rohrelement 500 mm mit integriertem Wandfutter für 2 mm Stahlrohr	A4
	checked by				sheet
approved by			1 of 1		
modified by	03.12.2019	RLE	Artikelnummer		
			DWP-Ø-062		