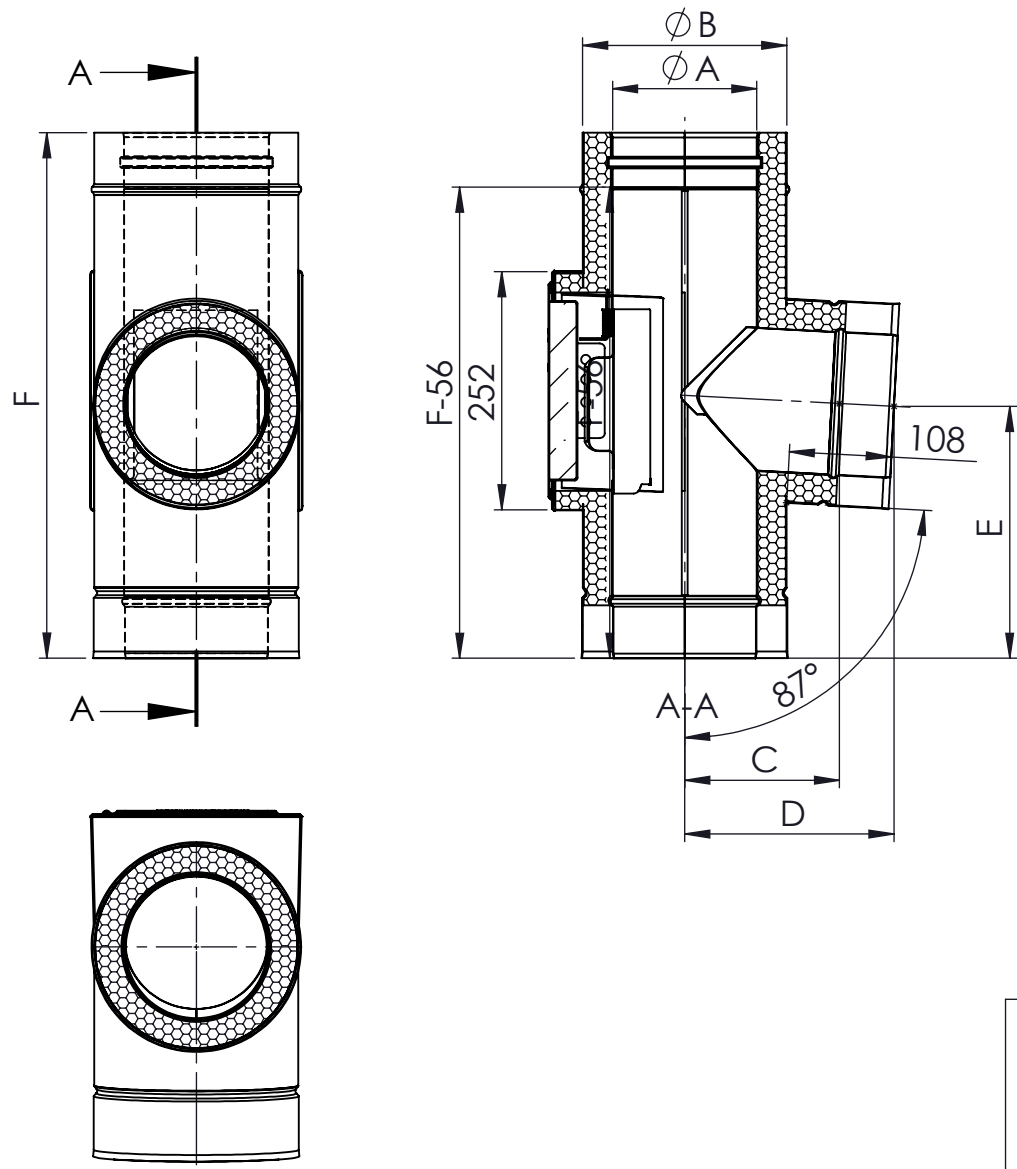


A

B

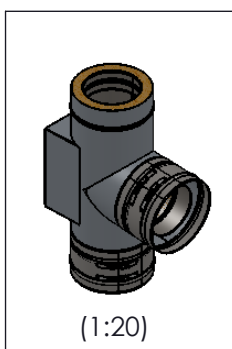
C

D



GARANTIE
10
 JAHRE
 Ö, G, F

 600°C
 Rgr.
 DW



Ø	0080	0100	0115	0120	0130	0140	0150	0160	0180	0200	0225	0250	0300	0350	0400	0450	0500	0550	0600
A	80	100	115	120	130	140	150	160	180	200	225	250	300	350	400	450	500	550	600
B	145	165	180	185	195	205	215	225	245	265	280	315	365	415	465	515	565	615	665
C	126	137	145	147	153	158	164	169	179	190	203	216	243	269	295	321	347	374	400
D	184	195	203	205	211	216	221	227	237	245	261	274	300	326	353	379	405	432	458
E	268	268	267	267	267	267	266	266	266	265	264	264	312	311	360	38	407	405	404
F	556											656		756		856		956	
t _i /t _a	0,6/0,6																		
kg	6,73	7,35	7,83	7,98	8,28	8,54	8,85	9,03	9,58	10,13	10,83	11,53	14,31	15,86	19,21	20,96	24,85	26,76	31,3

Material: Innen / aussen		1.4404 / 1.4531		Hochglanz		Revisionsnummer A1		Datum 23.02.2010		Name F. Steingruber		Artikelbezeichnung Kombibauteil Feuerung 87° Abgang gegenüberliegend Reinigung		Artikelnummer DWP-Ø-046		Schornsteintechnik Neumarkt		A4	
drawn						checked				U. Feix									
oppr.										K.L. Völklein									
progr.no.																			
revision		date		name								scale: 1:8				sheet 1 of 1			