

A

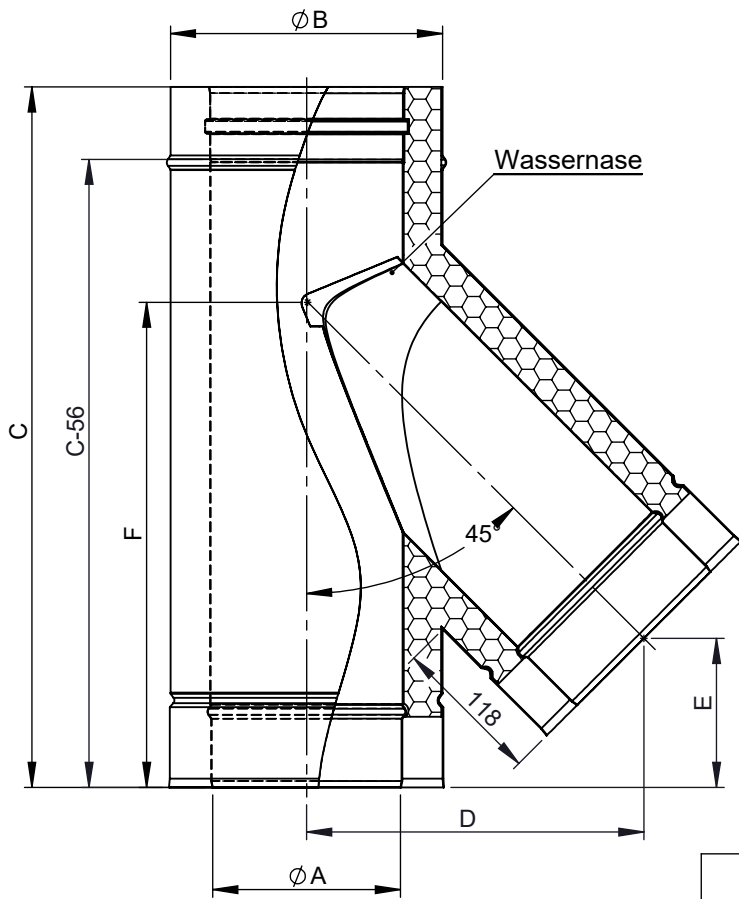
B

C

D

E

F



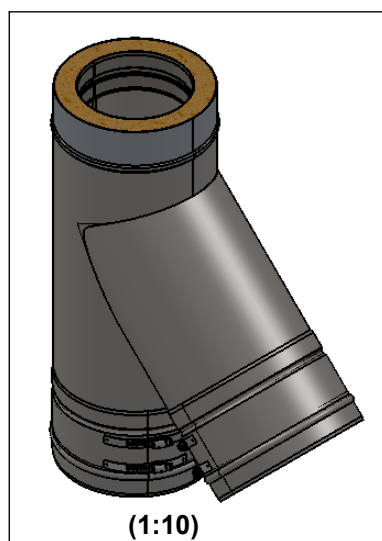
↓
P < 0 Pa

☾

Ö, G, F

32 mm

600°C



Ø	0080	0100	0115	0120	0130	0140	0150	0160	0180	0200	0225	0250	0300	0350	0400	0450	0500	0550	0600	0700
A	80	100	115	120	130	140	150	160	180	200	225	250	300	350	400	450	500	550	600	700
B	145	165	180	185	195	205	215	225	245	265	290	315	365	415	465	515	565	615	665	765
C	556								656			756	856	956	1196			1352		
D	208	225	238	242	251	259	268	276	293	310	331	353	396	438	481	523	566	609	651	748
E	115	118	122	125	129	131	136	142	143	151	158	165	183	198	212	230	315	279	297	310
F	353	363	371	373	378	383	388	393	453	463	475	538	563	638	713	738	883	908	933	983
t_i/t_a	0,6/0,6																			
kg	3,7	4,37	4,89	5,05	5,4	5,74	6,11	6,45	8,05	8,83	9,85	12,09	14,45	18,37	22,9	25,77	34,12	37,7	41,46	46,3

Material: innen / aussen		Hochglanz		Revisionsnummer A1				Scale 1:5	
1.4404 / 1.4301				Datum 18.02.2010		Name FST		Format A4	
				drawn				Artikelbeschreibung Feuerungsanschluss 45° Abgang	
				checked				Artikelnummer DWP-Ø-044	
				checked				Sheet 1	
				checked					
A1		22.09.2015		KAB		appr.			
revision		date		name		All rights reserved!			