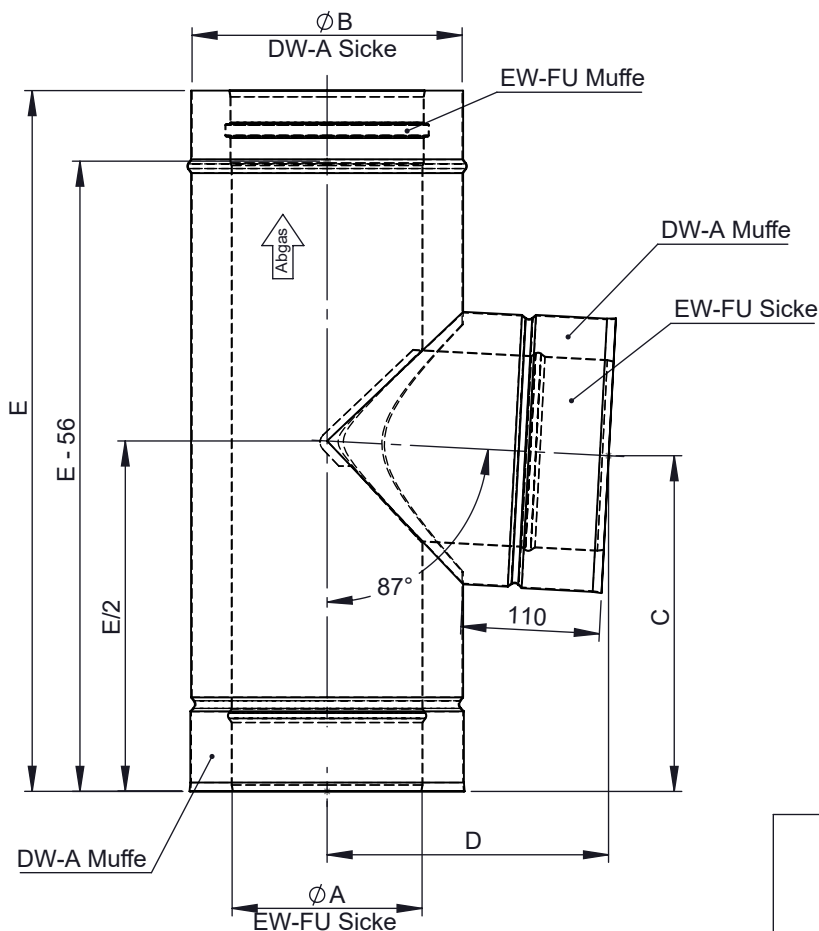
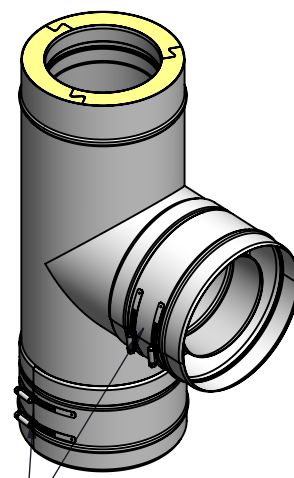


Ausführungsvarianten
für Muffe Innenrohr



M 1:10 (Ø150)



inkl. Systemklemmband

Ø	80	100	110	115	120	130	140	150	160	180	200	225	250	300	350	400	450	500	550	600	650
A	80	100	110	115	120	130	140	150	160	180	200	225	250	300	350	400	450	500	550	600	650
B	145	165	175	180	185	195	205	215	225	245	265	290	315	365	415	465	515	565	615	665	715
C	268		267					266		265		264		312	311	359	358	407	405	404	453
D	187	197	202	205	208	213	218	223	229	239	250	263	276	302	329	355	381	408	434	460	487
E	556													656		756		856		956	
kg	4,1	4,7	5	5,2	5,4	5,7	6	6,3	6,7	7,3	7,9	8,7	9,5	12,6	15,8	19,9	22	26,9	29,3	31,6	40,8

Material
Innen / Aussen

1.4404 / 1.4301
Hochglanz

DIN ISO 13920 Tolerances B

Revisionsnummer

A1

mm / kg

Datum

22.05.2019

Name

NGR

checked by

approved by

modified by

23.05.2019

NGR

Artikelbezeichnung

Feuerungsanschluß 87° Abgang

Artikelnummer

DWP-Ø-042

scale

1:6

format

A4

sheet

1 of 1

