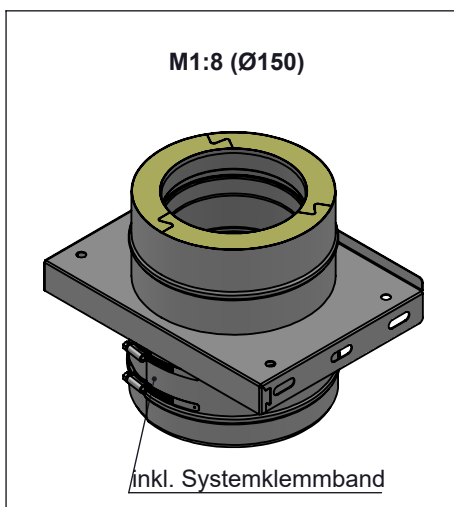
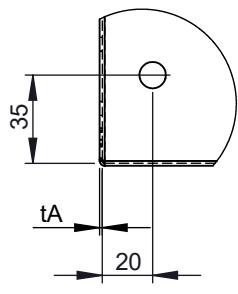


DETAIL A (1 : 3)



$\phi$	080	100	110	115	120	130	140	150	160	180	200	225	250	300	350	400	450	500	550	600
A	80	100	110	115	120	130	140	150	160	180	200	225	250	300	350	400	450	500	550	600
B	145	165	175	180	185	195	205	215	225	245	265	290	315	365	415	465	515	565	615	665
C	215					225	235	245	255	275	295	320	345	395	445	495	545	595	645	695
D	295					305	315	325	335	355	375	400	425	475	525	575	625	675	725	775
E	253					263	273	283	293	313	333	357	382	432	481	531	581	631	681	731
n	3										5									
tA	1,0										1,5					2,0				
kg	1,98	2,18	2,28	2,34	2,38	2,48	2,59	2,69	2,79	2,99	3,19	3,44	3,69	4,2	6,96	7,9	8,4	9,82	10,81	11,82

Material	1.4404 / 1.4301 Hochglanz					DIN ISO 13920 Tolerances B										scale	1:6
	Revisionsnummer A2		mm / kg			Datum		Name								Artikelbezeichnung	
	drawn by		28.09.2018			KAB			Artikelnummer					sheet	1 of 1		
	checked by								DWP-Ø-022								
	approved by																
	modified by		05.12.2019			RLE											