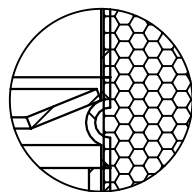
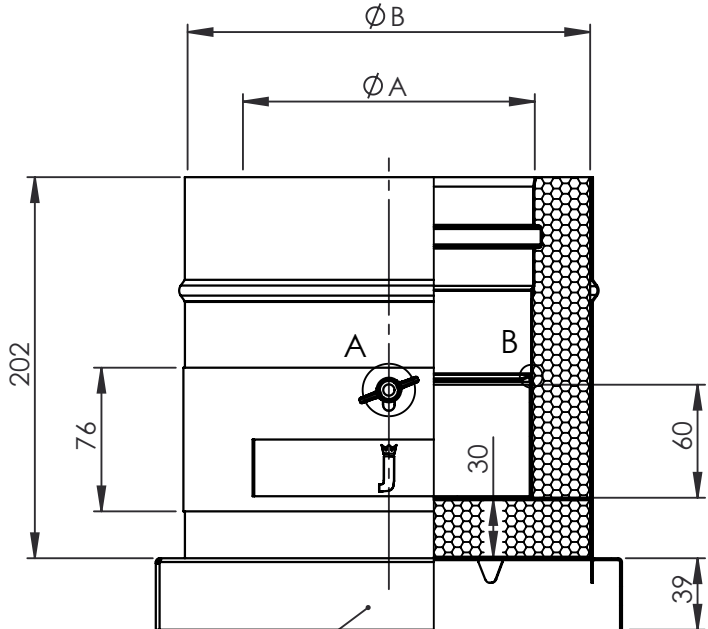


A

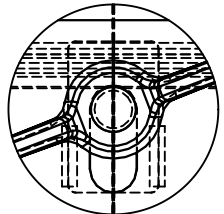
B

C

D

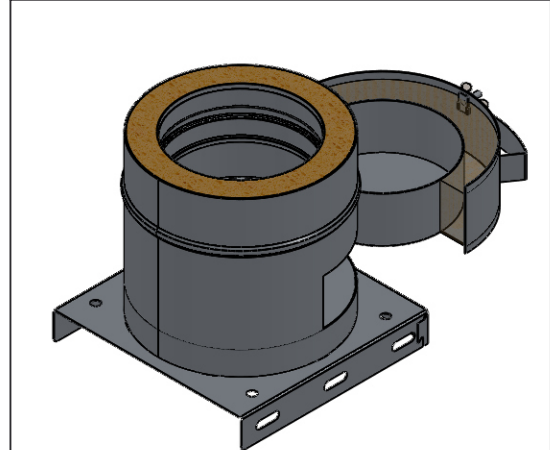
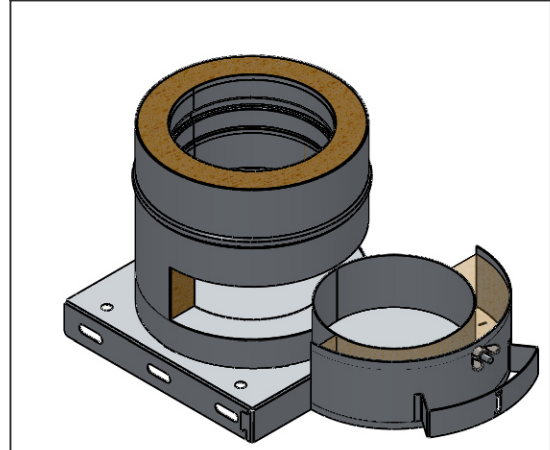
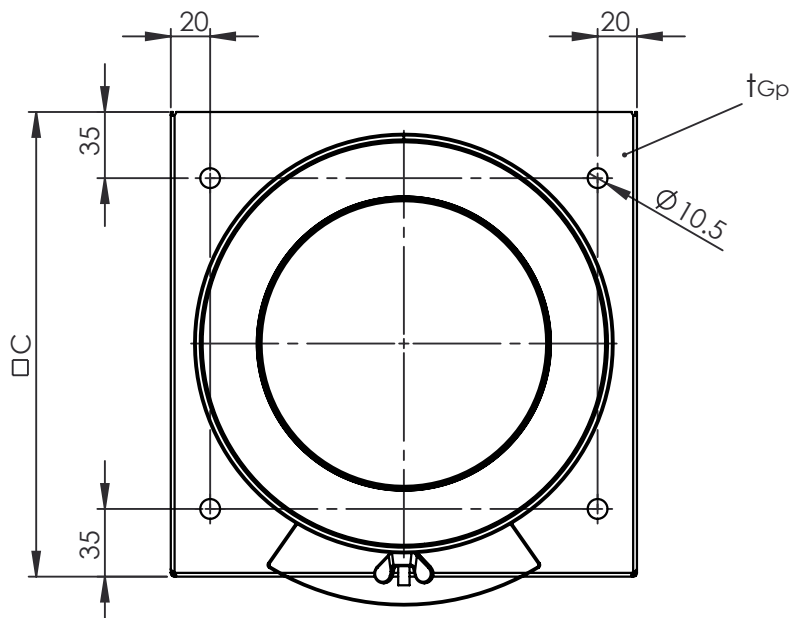


B (2 : 1)  
konische Band



A (1 : 1)  
Befestigungselement

Standard DWFU 05



Ø	0080	0100	0115	0120	0130	0140	0150	0160	0180	0200	0225	0250	0300	0350	0400	0450	0500	0550	0600	
A	80	100	115	120	130	140	150	160	180	200	225	250	300	350	400	450	500	550	600	
B	145	165	180	185	195	205	215	225	245	265	290	315	365	415	465	515	565	615	665	
C	215				225	235	245	255	275	295	320	345	395	445	495	545	595	645	695	
t <sub>Gp</sub>	1,0										1,25			1,5						
t <sub>i</sub> /t <sub>a</sub>	0,6/0,6																			
kg																				

Material				1.4404 / 1.4301 Hochglanz				weight				Revisionsnummer A1			
												Artikelbezeichnung Fußplatte mit Rußtopf herausnehmbar			
				Datum				Name				Artikelnummer DWP-Ø-021			
				drawn 24.09.14				DCA							
				checked 25.09.14				UFE							
				appr.											
revision				Datum				Name				scale			
												sheet 1 of 1			

F

A4