
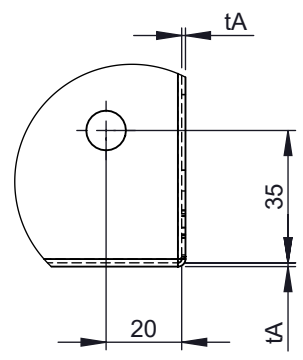
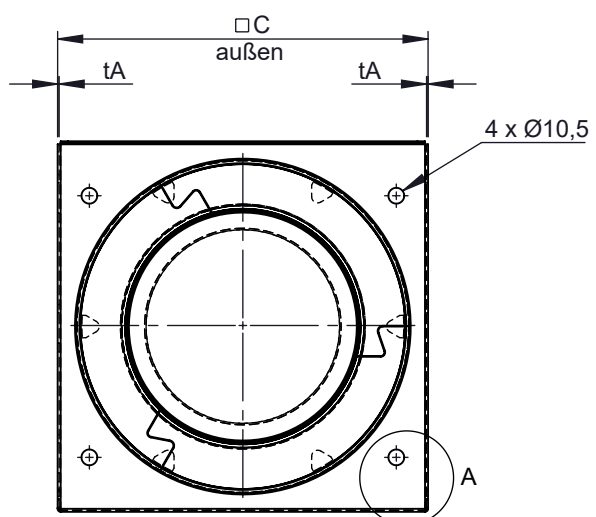
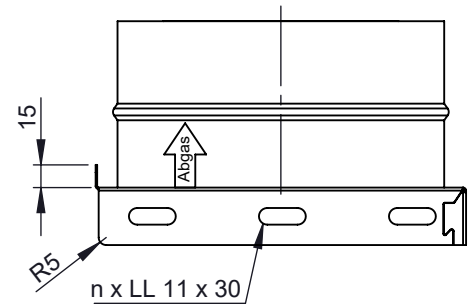
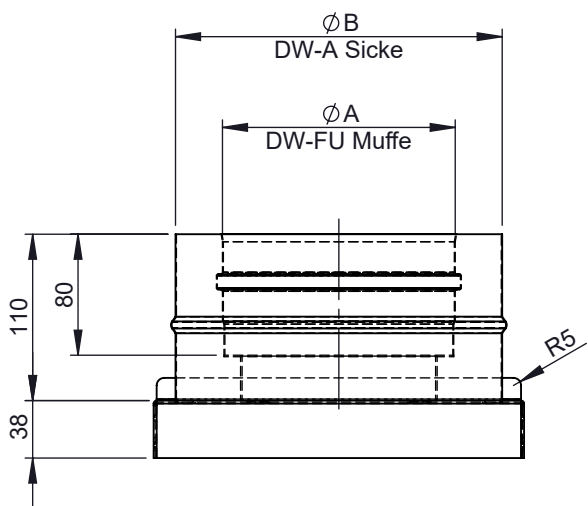
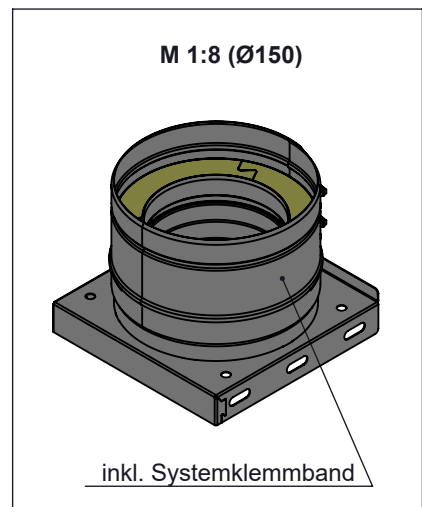



Ausführungsvarianten für Muffe Innenrohr

A (1 : 2)



Ø	80	100	110	115	120	125	130	140	150	160	180	200	225	250	300	350	400	450	500	550	600	
A	80	100	110	115	120	125	130	140	150	160	180	200	225	250	300	350	400	450	500	550	600	
B	145	165	175	180	185	190	195	205	215	225	245	265	290	315	365	415	465	515	565	615	665	
C	215					220	225	235	245	255	275	295	320	345	395	445	495	545	595	645	695	
n	3										5											
tA	1										1,5					2						
ti / ta	0,6 / 0,6																					
kg	1,41	1,56	1,64	1,69	1,72	1,85	1,98	2,1	2,26	2,54	2,84	3,75	4,25	5,29	8,06	8,82	10,4	12,07	13,87	13,87	15,8	

Material: 1.4404 / 1.4301 Hochglanz	DIN ISO 13920 Tolerances B				scale	
	Revisionsnummer A1	mm / kg			1:5	
	Datum	Name	Artikelbezeichnung		format	
	drawn by	13.08.2020	SME		Fußplatte geschlossen ohne Kondensatabauf	A4
	checked by				Artikelnummer	sheet
	approved by				DWP-Ø-020	1 of 1
modified by	19.08.2020	SME		