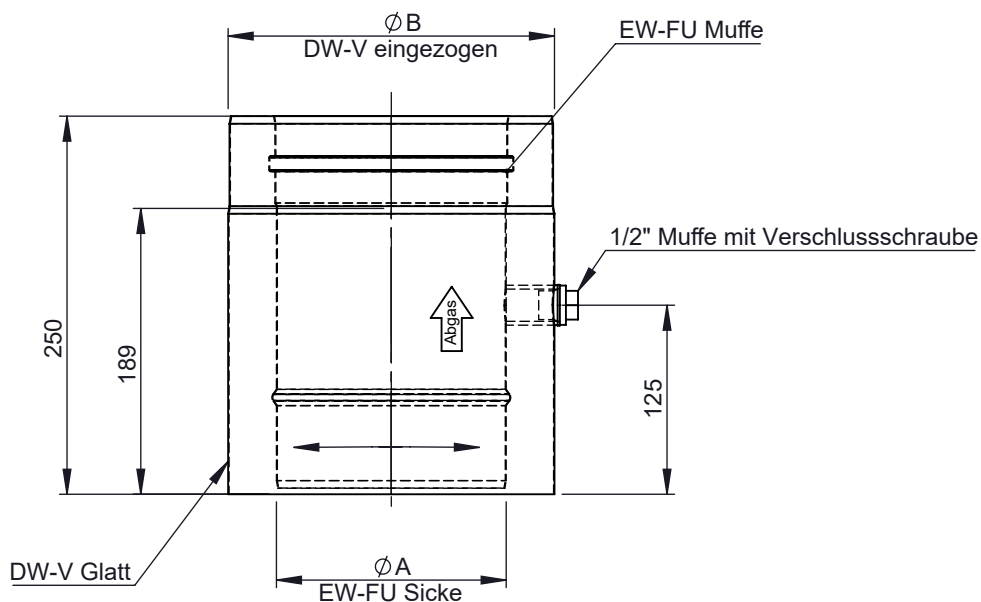
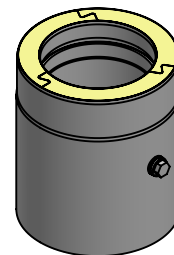


Ausführungsvarianten
für Muffe Innenrohr

M 1:10 (Ø150)



Schliffrichtung Blechtafel

Ø	80	100	115	130	150	180	200	250	300
A	80	100	115	130	150	180	200	250	300
B	145	165	180	195	215	245	265	315	365
kg	1,2	1,4	1,6	1,7	1,9	2,2	2,4	2,9	3,4

Material: 1.4404/1.4301
Oberfläche Ausführung
geschliffen

DIN ISO 13920 Tolerances B

Revisionsnummer
A1

mm / kg

Schönstein Technik
NeumarktArtikelbezeichnung **Mess- und Entwässerungselement
250 mm**

scale

1:5

format

A4

sheet

1 of 1

Artikelnummer **DWDG-Ø-147**