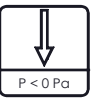
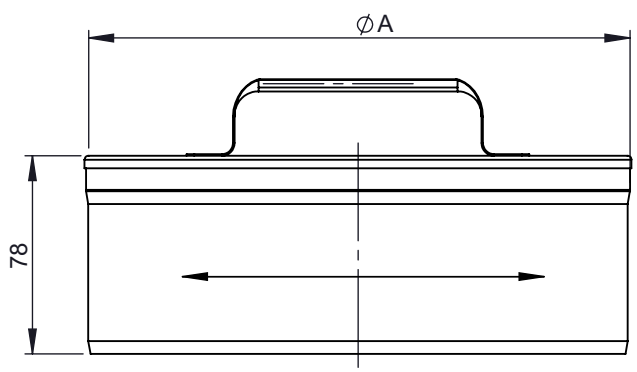
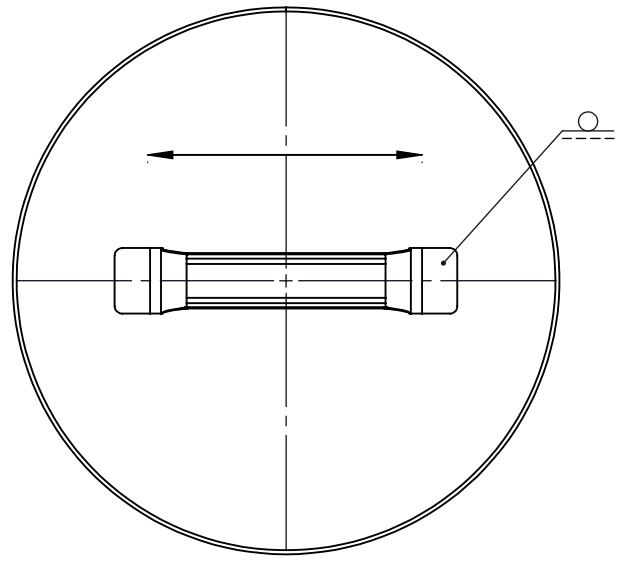


A



B

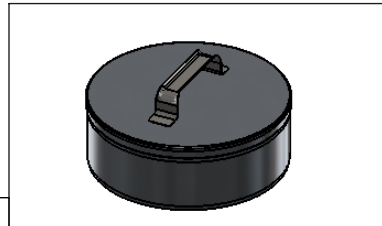
C



D

E

Schliffrichtung Blechtafel



(1:5)

\varnothing	0080	0100	0115	0120	0130	0140	0150	0160	0180	0200	0250
A	145	165	180	185	195	205	215	225	245	265	315
t	0,6										
kg	0,08	0,09	0,1	0,11	0,11	0,12	0,13	0,14	0,16	0,17	0,22

Material: 1.4404

Revisionsnummer **A2**



Scale
1:3
Format
A4
Sheet
1

F

				Datum	Name
				drawn 02.02.2010	FST
				checked	
				checked	
	A2	17.06.2015	KAB	checked	
	A1	11.03.2015		appr.	
	revision	date	name	All rights reserved!	

Artikelbezeichnung **Verschußdeckel mit Handgriff**
Artikelnummer **DWDG-Ø-145**