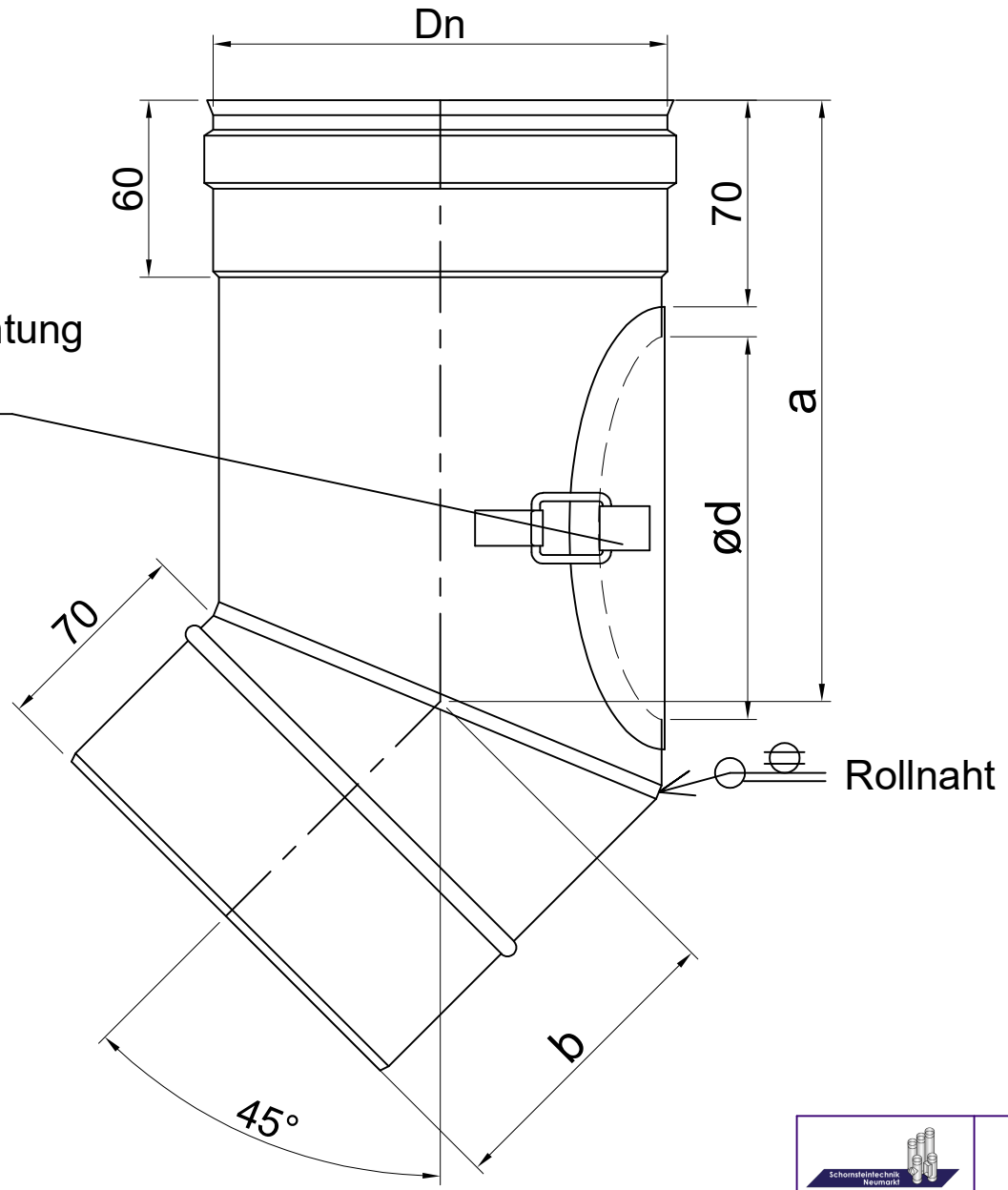



KD mit Viton Dichtung  
70ZKT0107



DN	80	100	113	130	150	180	200	250	300
<b>a</b>	164	183	181	180	204	195	189	205	195
<b>b</b>	87	91	94	97	102	108	112	122	132
<b>ød</b>	80	100	100	100	130	130	130	150	150



### Bogen 45° mit Prüfoffnung für Öl und Gas

Kunde / Betreiber: Schornsteintechnik Neumarkt

Bezeichnung:		Name	Datum	Blattgröße:	Maßstab:
			09.04.2020	DIN A 4	
		gepr.:		PL-Nr.:	
		Werkstoff: 1.4404 - 0.5		Artikel-Nr.: EW20-Ø-083-FU	
		Zeichnung-Nr.: 70663			
D					
C					
B					
A					
Index	Änderung	Datum	Name		