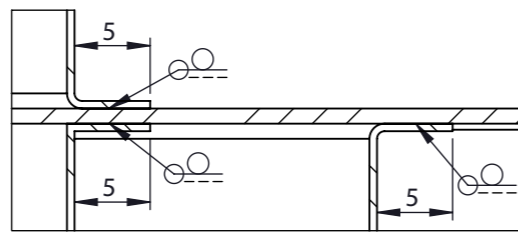


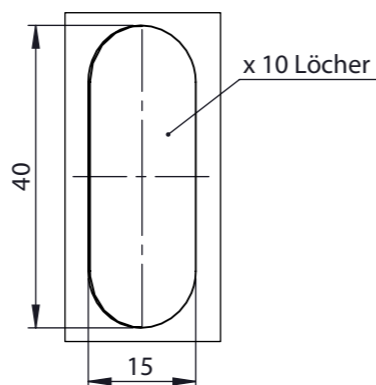
1 2 3 4 5 6 7 8

A
B
C
D
E
F

DETAIL B

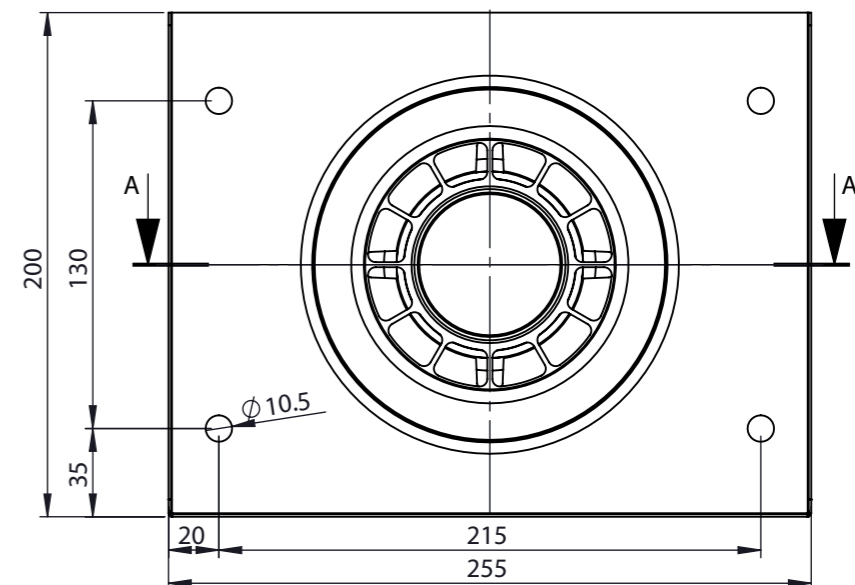
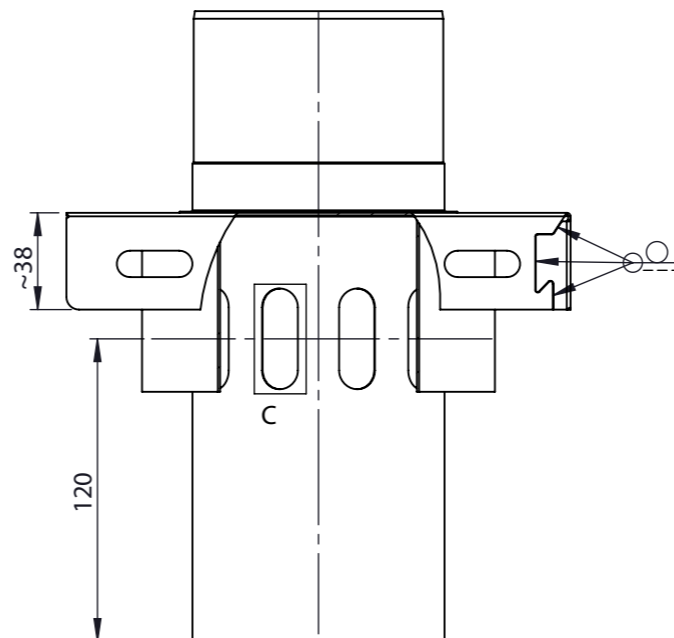
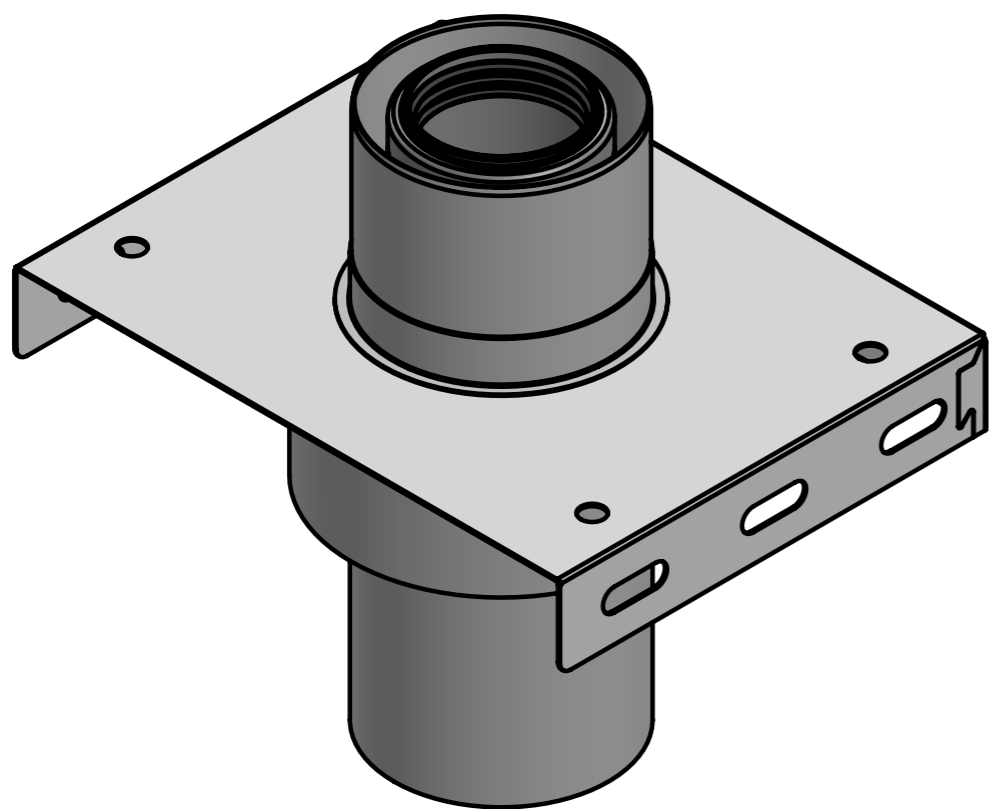


DETAIL C

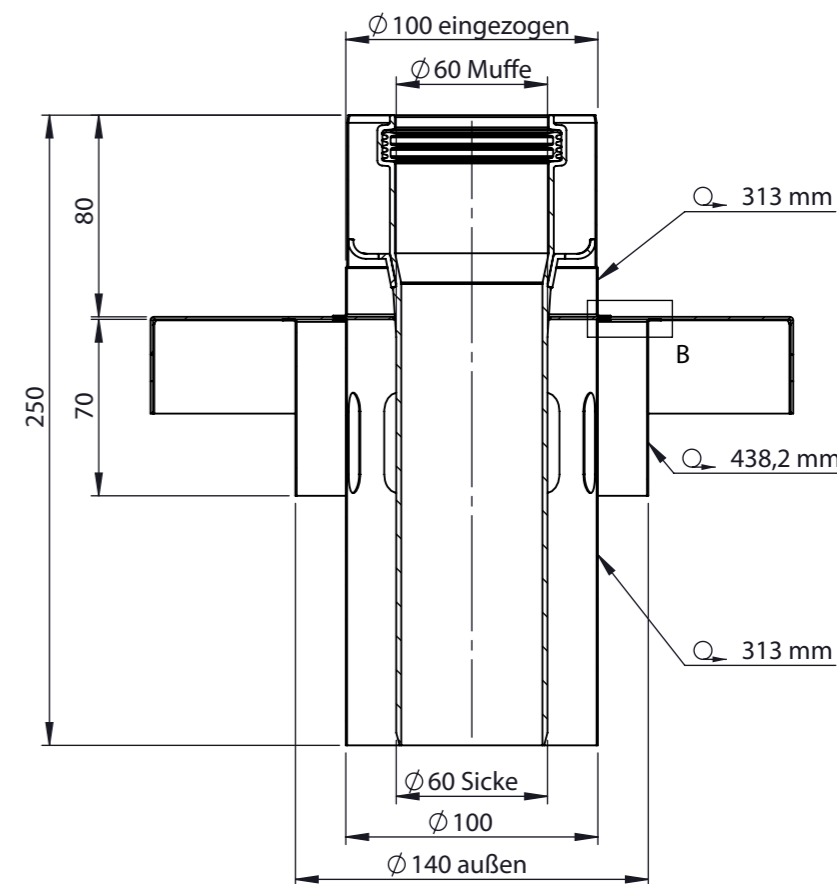


ACHTUNG:

- Platte an 3 Seiten gekantet
- Schwalbenschwanzverbindung punktschweißen
- Ausschnitte aus DXF entnehmen



Schnitt A-A



TTC Energie &
Abgastechnik GmbH

DIN ISO 13920 Tolerances B

revisions-no. A1 mm/kg

Artikel-Nr

Fußteil offen mit Luftansaugung
Ø 60/100 mm

Datum 05.06.18

drawing-no. 03-16-1054-330

scale

format

A3

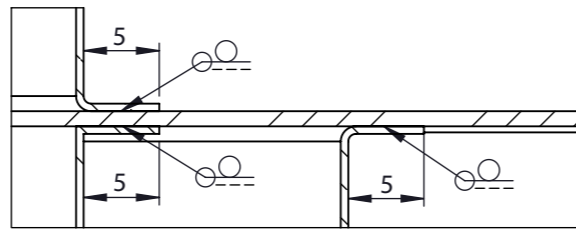
sheet

1 of 4

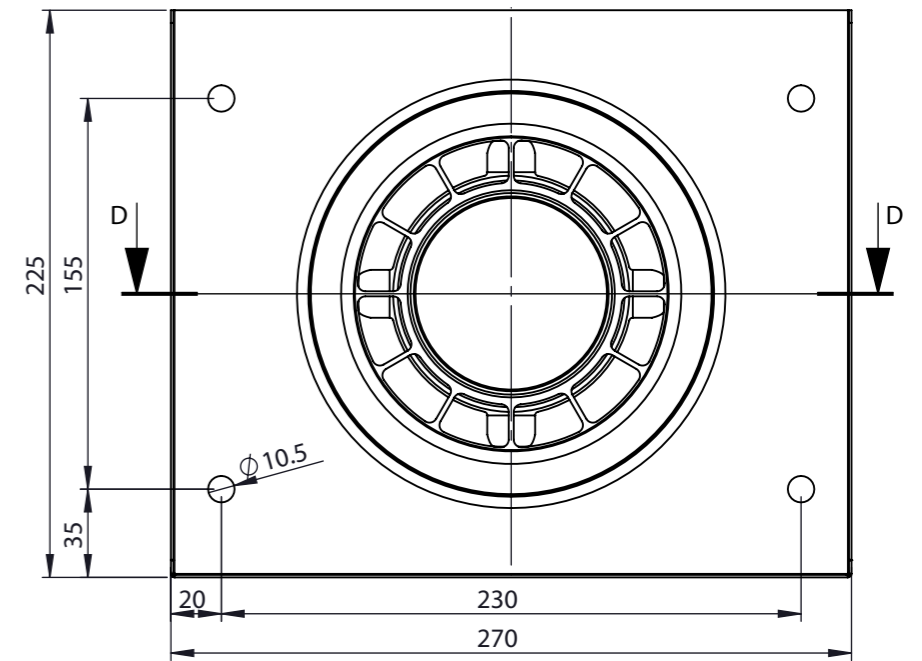
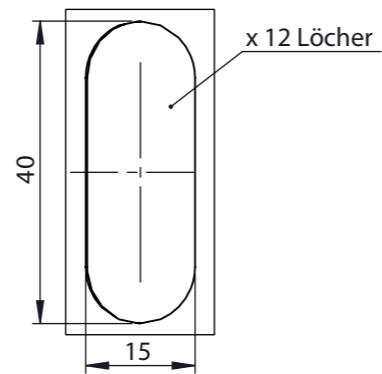


1 2 3 4

DETAIL E

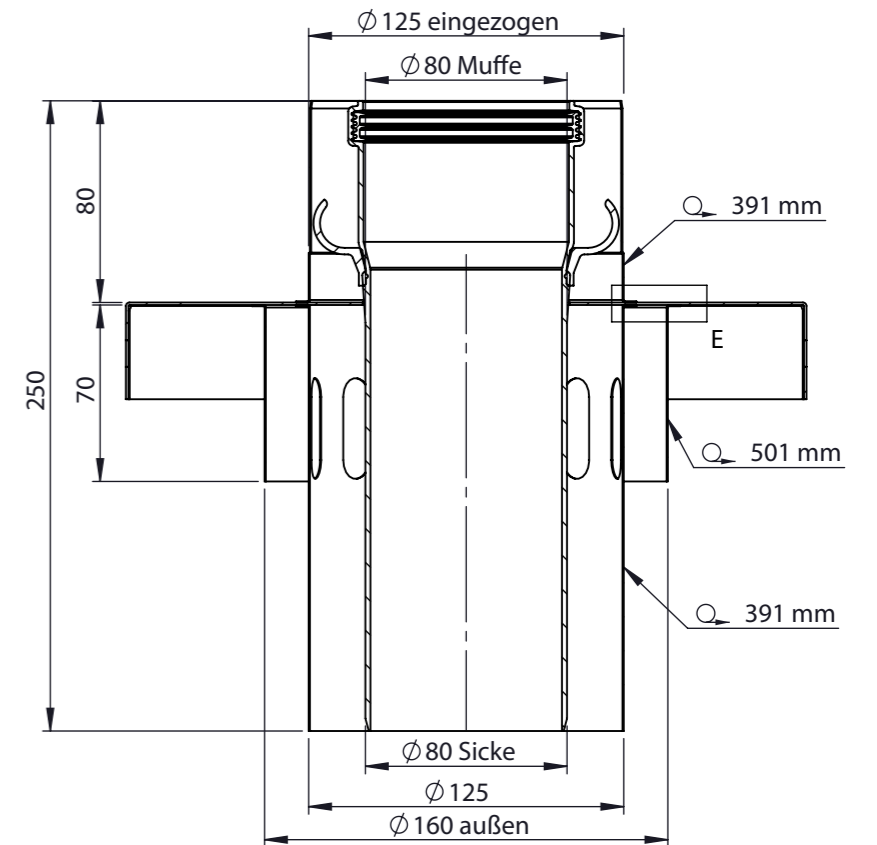
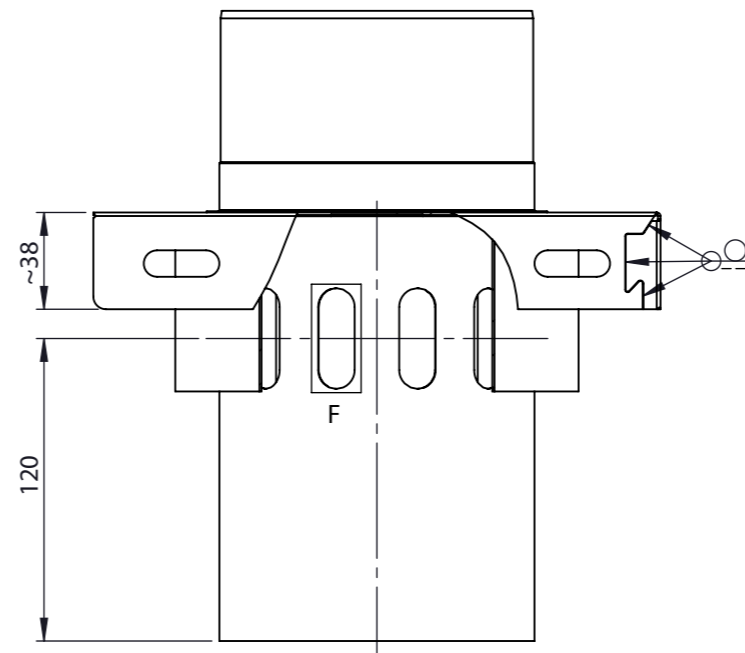
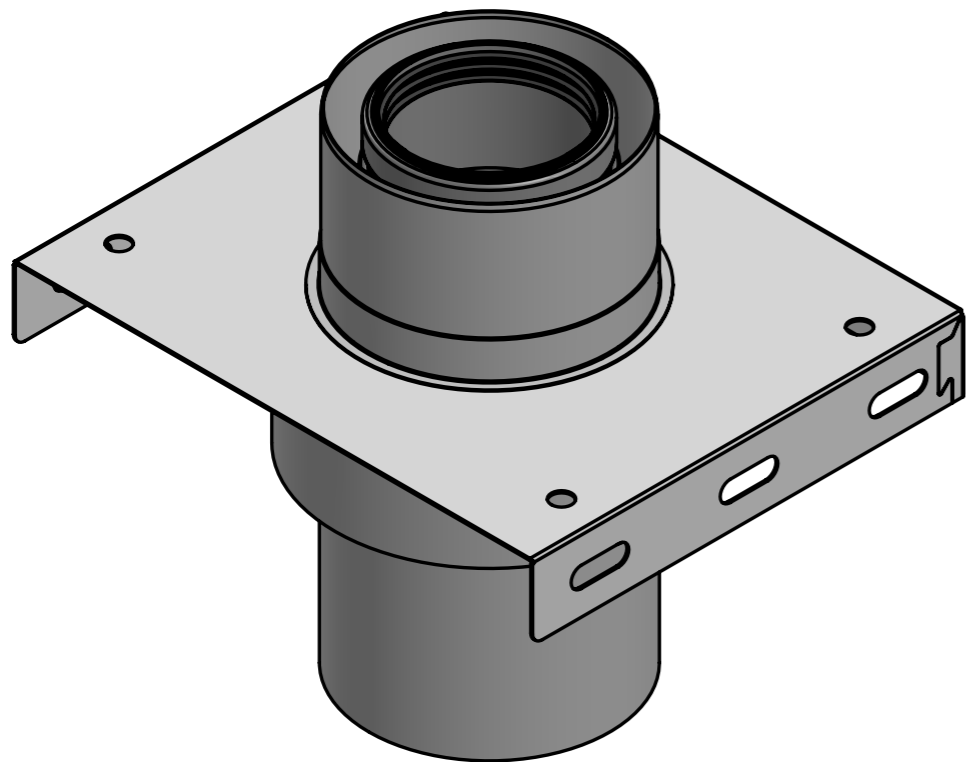


DETAIL F



ACHTUNG:

- Platte an 3 Seiten gekantet
- Schwalbenschwanzverbindung punktschweißen
- Ausschnitte aus DXF entnehmen



TTC Energie &
Abgastechnik GmbH

DIN ISO 13920 Tolerances B

revisions-no. A1 mm/kg

Artikel-Nr

Fußteil offen mit Luftansaugung
Ø 80/125 mm

Datum 05.06.18

drawing-no. 03-16-1054-330

scale

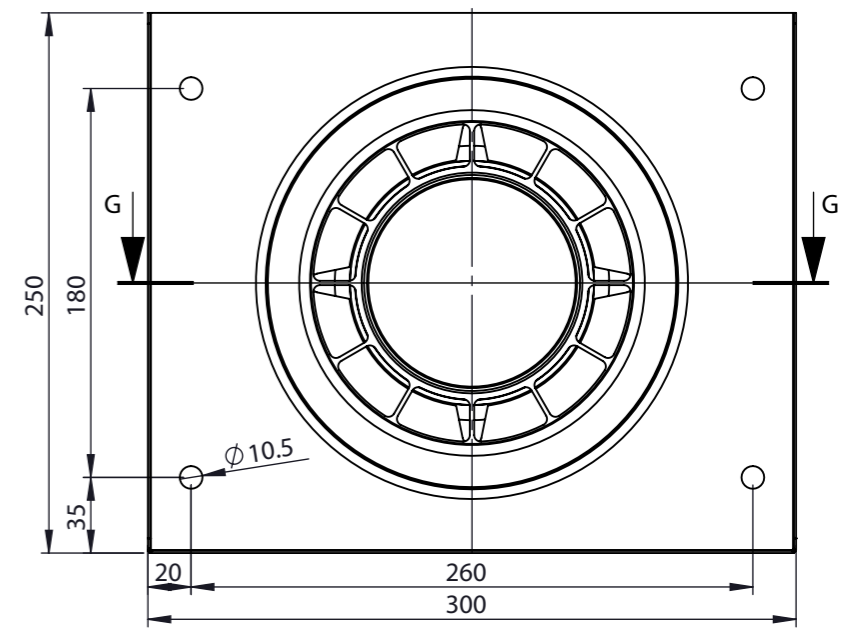
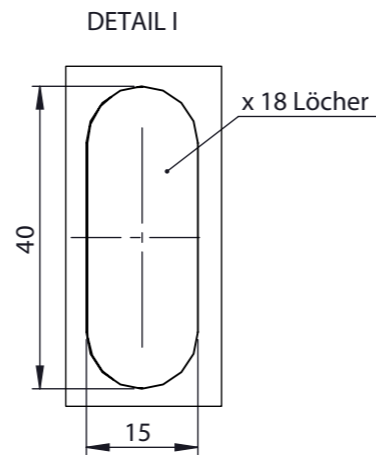
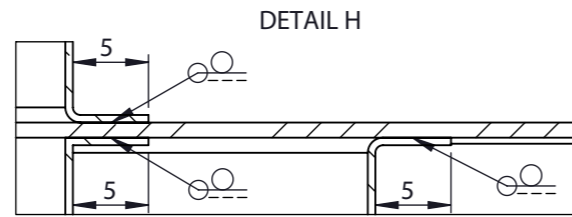
format

A3

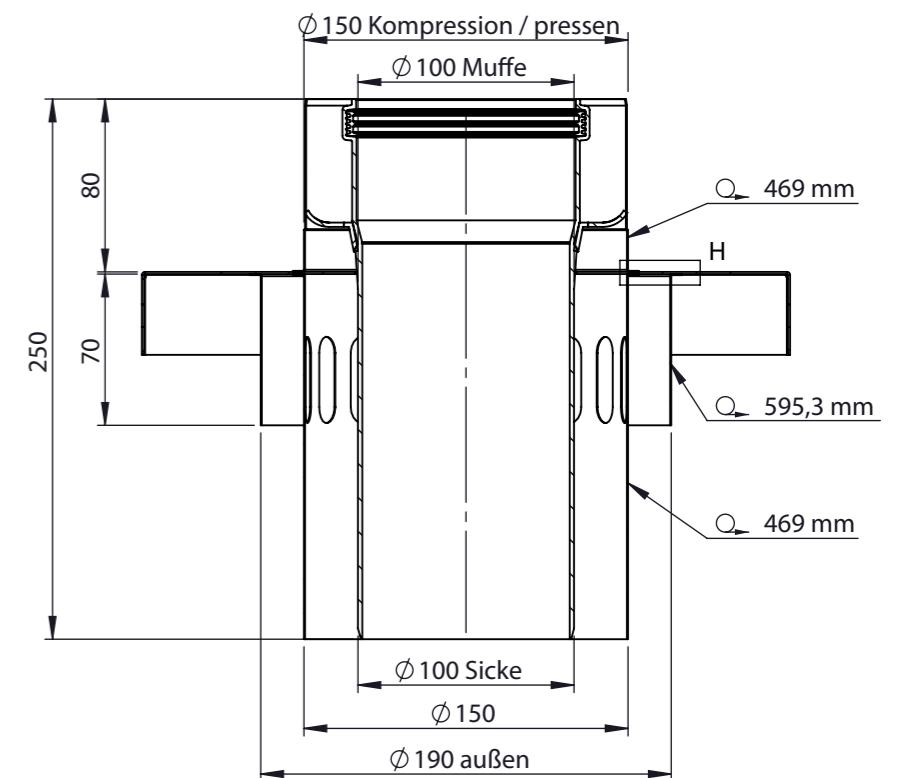
sheet

2 of 4

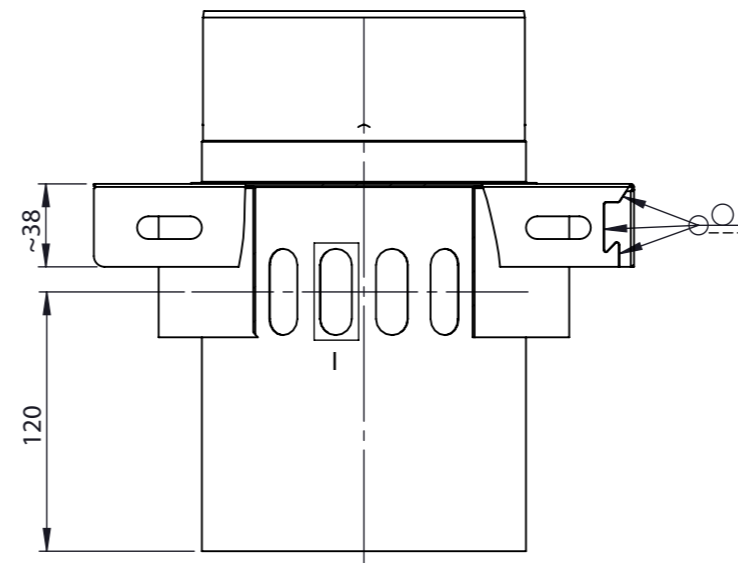
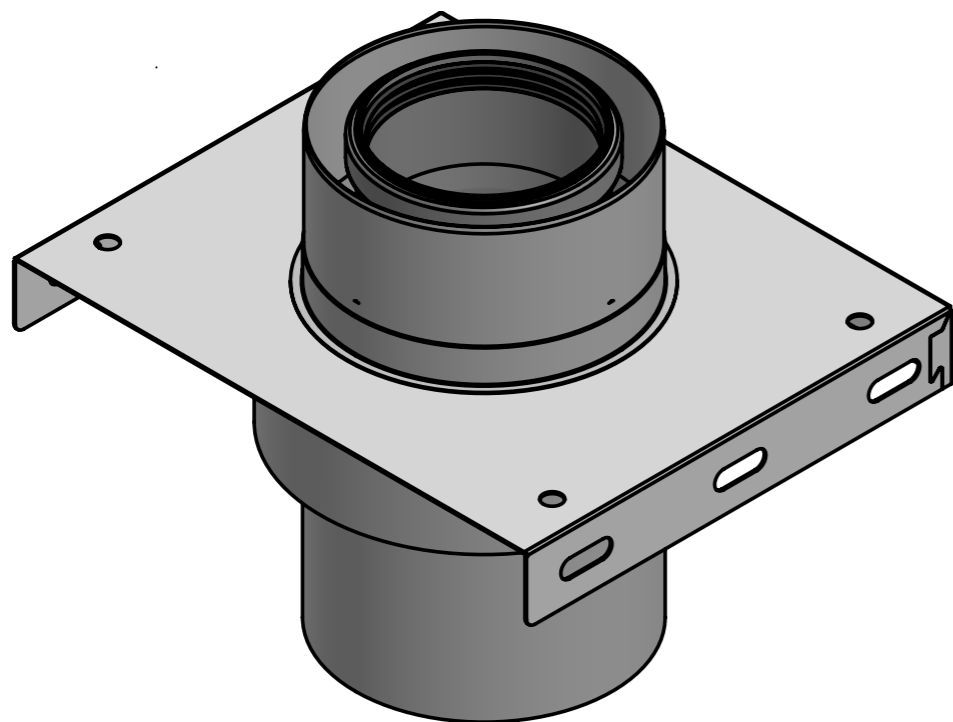




Schnitt G-G



- ACHTUNG:**
- Platte an 3 Seiten gekantet
 - Schwalbenschwanzverbindung punktschweißen
 - Ausschnitte aus DXF entnehmen



TTC Energie &
Abgastechnik GmbH

DIN ISO 13920 Tolerances B

revisions-no.

A1

mm/kg

Artikel-Nr

Fußteil offen mit Luftansaugung
Ø 100/150 mm

Datum 05.06.18

drawing-no.
03-16-1054-330

scale

format

A3

sheet

3 of 4



1 2 3 4 5 6 7 8

A

B

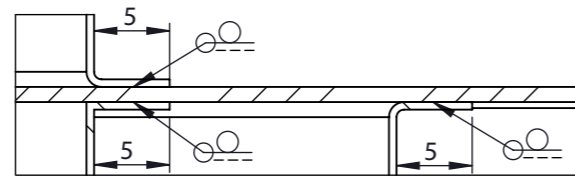
C

D

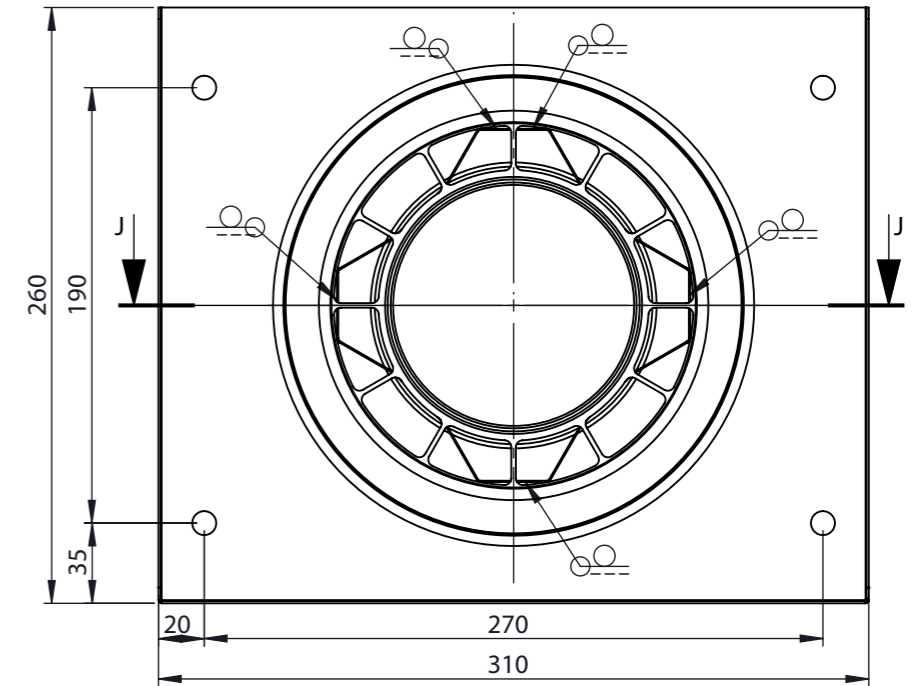
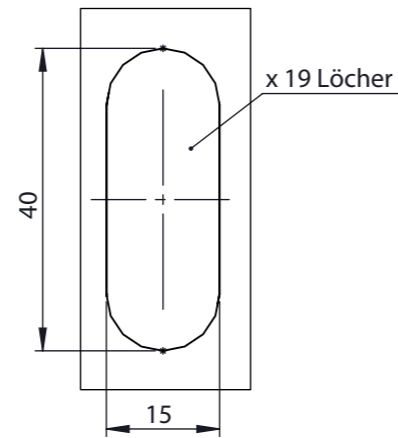
E

F

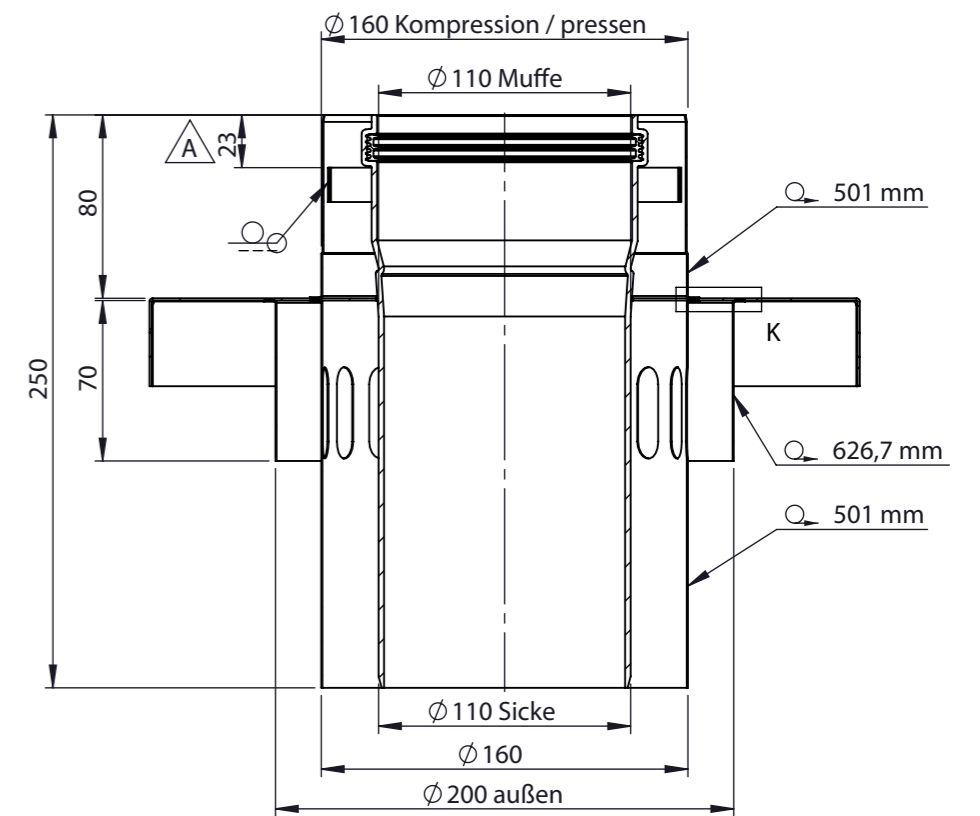
DETAIL K



DETAIL L

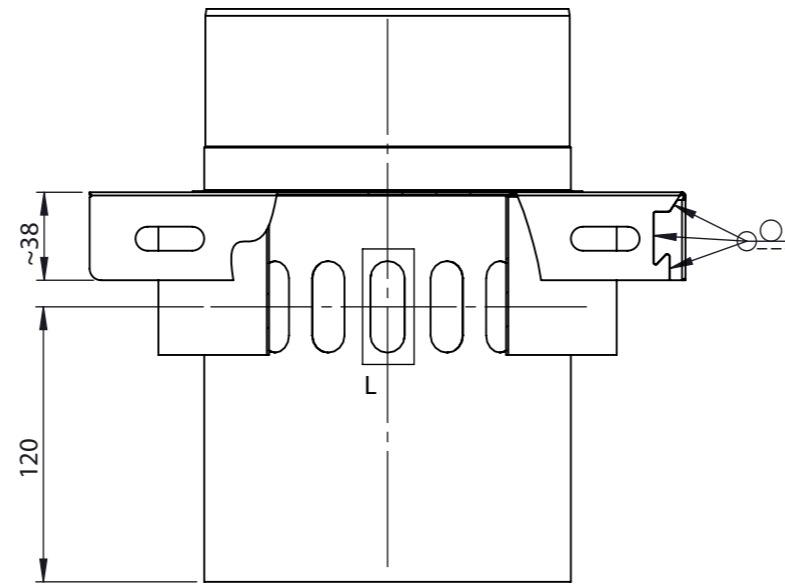
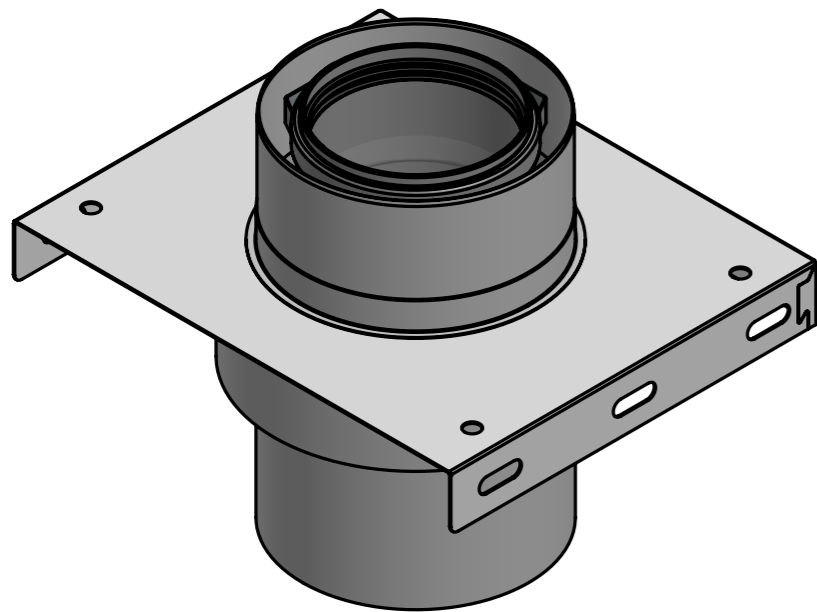


Schnitt J-J



ACHTUNG:

- Platte an 3 Seiten gekantet
- Schwalbenschwanzverbindung punktschweißen
- Ausschnitte aus DXF entnehmen



TTC Energie &
Abgastechnik GmbH

DIN ISO 13920 Tolerances B

revisions-no. A1 mm/kg

Artikel-Nr

Fußteil offen mit Luftansaugung
Ø 110/160 mm

Datum 05.06.18

drawing-no. 03-16-1054-330

scale

format

A3

sheet

4 of 4



1 2 3 4