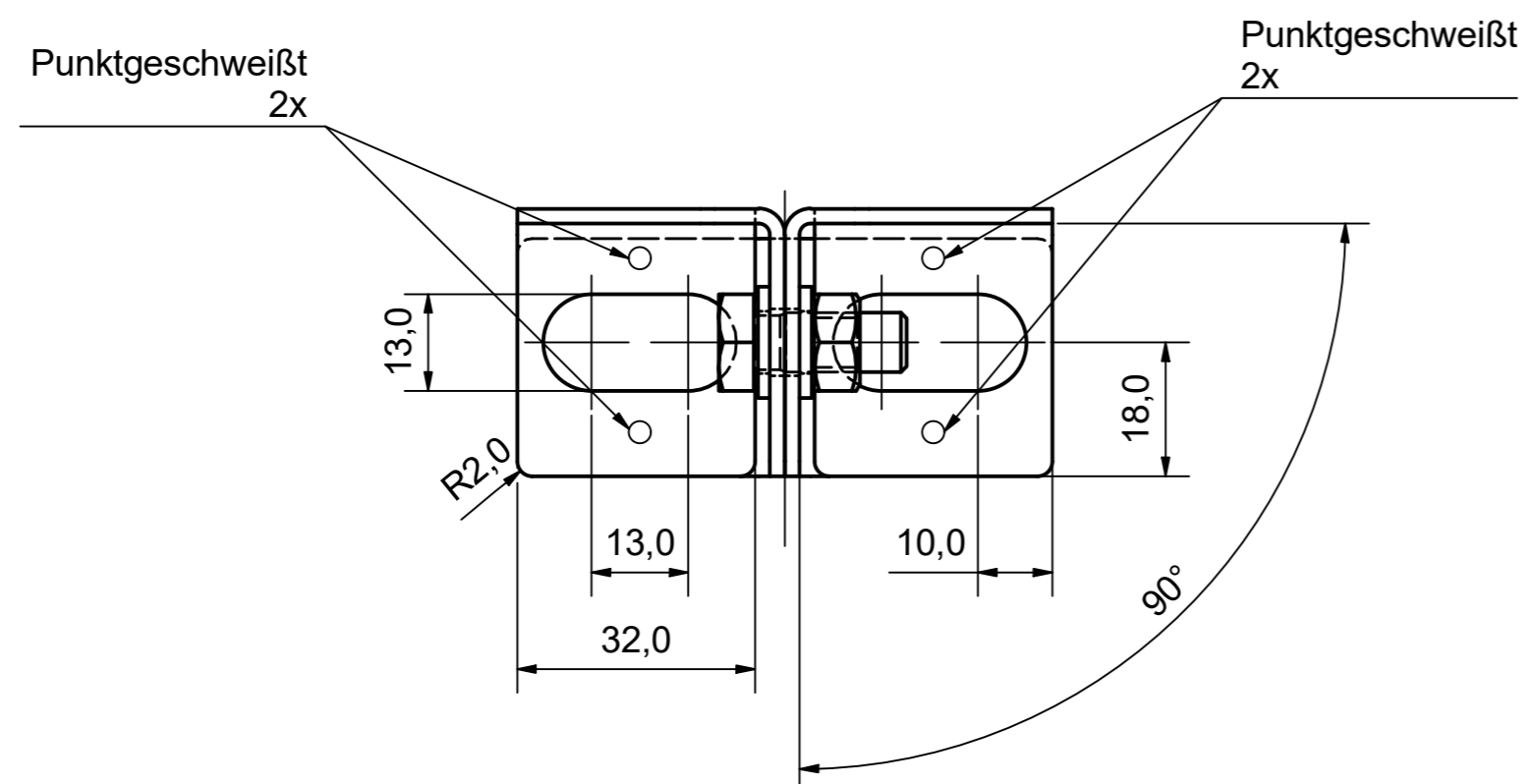
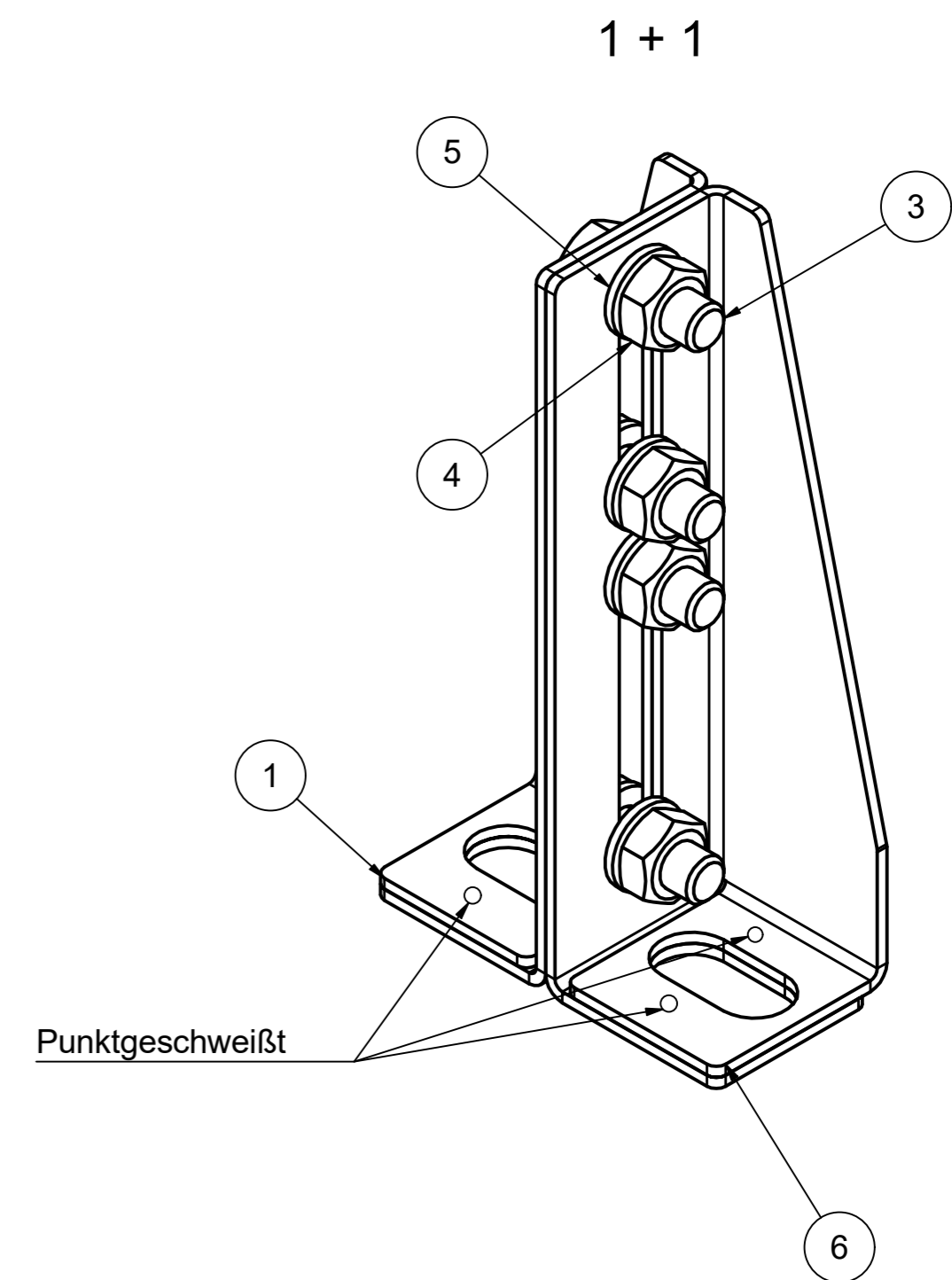
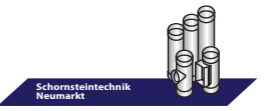


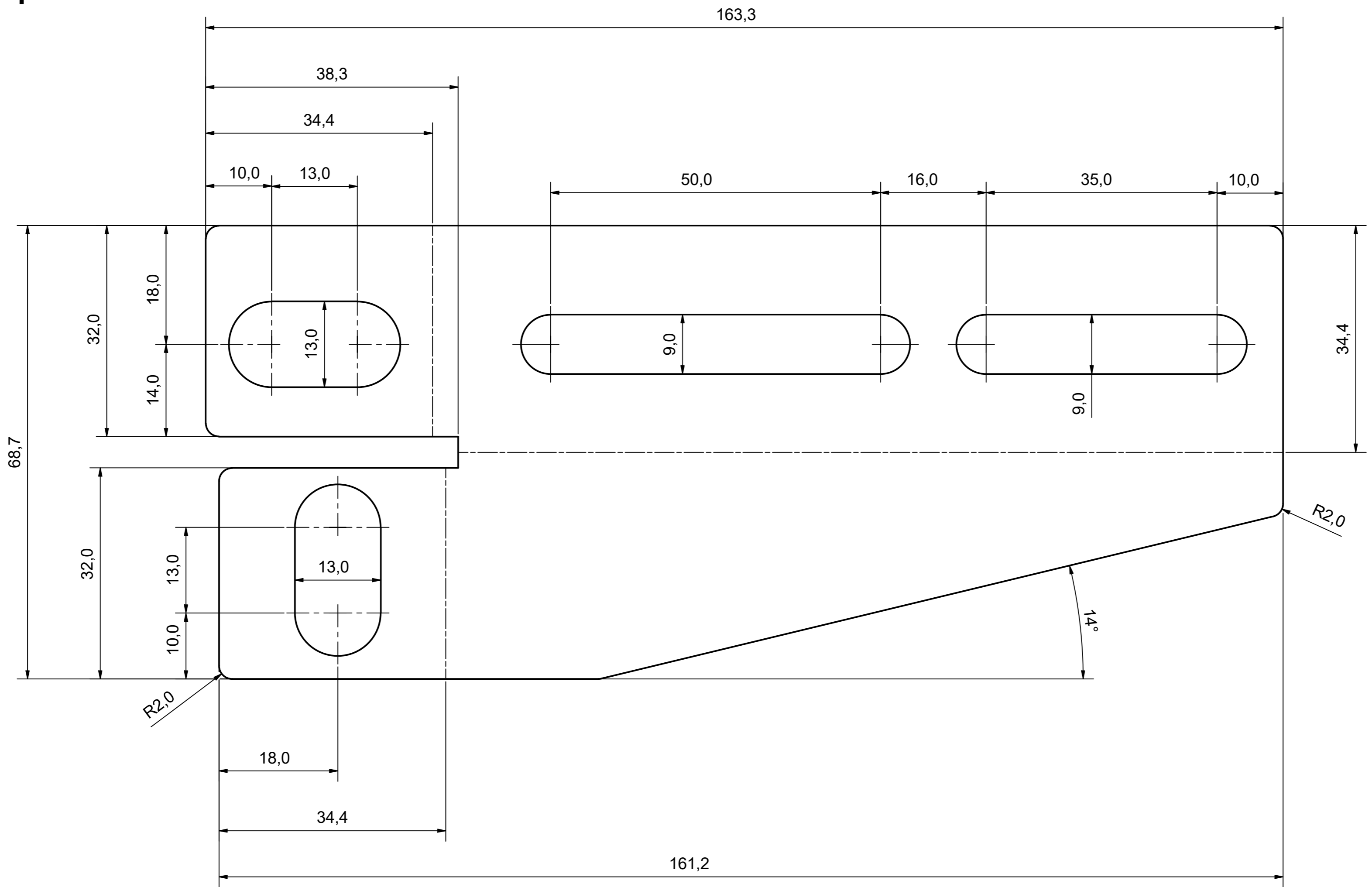
ANSICHT (1 : 1)
AUSLIEFERZUSTAND


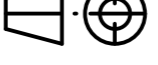


BAUTEILLISTE			
OBJEKT	ANZAHL	BAUTEILNUMMER	BESCHREIBUNG
1	1	Winkel_W1_1+1	
3	4	DIN 933 - M8 x 20	Sechskantschraube
4	4	DIN 934 - M8	Sechskantmutter
5	8	DIN 433 - 8,4	Unterlegscheibe
6	1	Winkel_W1_1+1_MIR	

		Schornsteintechnik Neumarkt	
Werkstoff:		Gewicht:	
		-	
Bezeichnung: Wandhalterverlängerungsschiene W1		Zeichnungsnummer: 21922 Artikelnummer: 20-Ø-811	
Status: Änderungen: Datum: Name:		Datum: 02.07.2020 Name:	
Gezeichnet: Freigabe:		1/2	

Abwicklung 1 + 1



				Schornsteintechnik Neumarkt	
				Werkstoff: Edelstahl	Gewicht: -
 Allgemeintoleranzen nach DIN ISO 2768-mK	Gezeichnet	Datum	Name	Bezeichnung: Wandhalterverlängerungsschiene W1	
	Kontrolliert	02.07.2020			
	Freigegeben				
Status	Änderungen	Datum	Name	Zeichnungsnummer: 21922	Artikelnummer: 20-Ø-811
				2/2	