

Schornsteintechnik
Neumarkt



VERSORGUNGSTECHNIK

TECHNISCHE
INFORMATION

PREISE

AUFLAGE 1/2023



Versorgungstechnik

Verbrennungsluft-Versorgungs-System **VVS**



Einleitung

Moderne Gebäude weisen eine luftdichte, hochgedämmte Gebäudehülle auf.

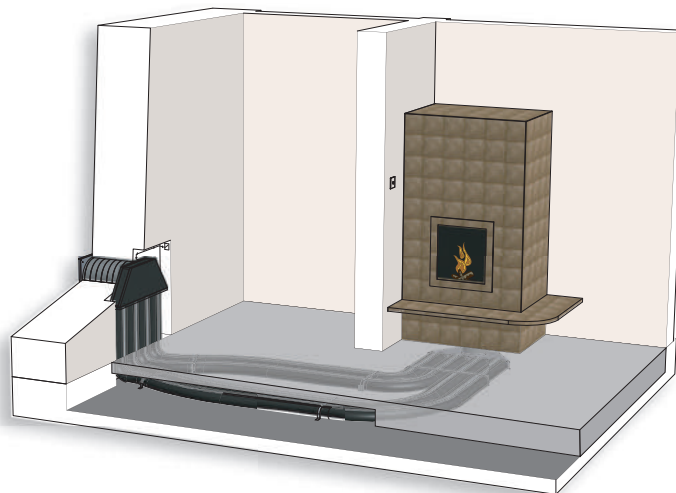
Zum Betreiben von Festbrennstoff-Feuerstätten wird sauerstoffreiche Verbrennungsluft benötigt, die infolge der hohen Dichtheit der Gebäude nicht im ausreichenden Maße innerhalb des Gebäudes zur Verfügung steht.

Nachströmöffnungen in der Gebäudehülle des Aufstellraums führen jedoch zu einem erheblichen Wärmeverlust.

Der Abbrand im Brandraum einer Feuerstätte erfolgt problemlos, wenn die für die Verbrennung erforderliche Luftmenge ausreichend zugeführt wird (Verbrennungsluftzufuhr).

Das von **Westaflex** entwickelte VV-System steuert und versorgt Festbrennstofffeuerstätten mit Verbrennungsluft von außen direkt über ein Rohrleitungssystem.

Durch die flache Bauweise ist es möglich, die Leitungen unter dem Estrich, innerhalb der Ausgleichsdämmung zu verlegen.



▲ Einbaubeispiel: Festbrennstoff-Feuerstätte mit Westaflex Verbrennungsluft-Versorgungssystem VVS

Verbrennungsluft-Versorgungssystem VVS

Die großen Vorteile sind:

- hochflexibel
- hygienisch
- metallisch, nichtbrennbar
- unsichtbare Verlegung
- durchgehende Leitungen ohne Verbindungen

Mit dem Verbrennungsluft-Versorgungs-System wird die Verbrennungsluftzufuhr für Festbrennstoff-Feuerstätten mittels einer Verbrennungsluftklappe gesteuert. Durch den von der Festbrennstoff-Feuerstätte erzeugten Auftriebsdifferenzdruck strömt Außenluft über einen Außenluftdurchlass in das angeschlossene Luftleitungssystem mit der sich darin befindenden Verbrennungsluftklappe.

Die dichtschießende Verbrennungsluftklappe, die nach dem Abbrand den Verbrennungsluftkanal verschließt, befindet sich in der Regel in der Außenhülle des Gebäudes und kann dabei zwischen der Sperr- und Offenstellung in Abhängigkeit des externen Signals von der Ofenregelung durch den Motorantrieb bewegt werden.

In der Offenstellung wird das Luftleitungssystem freigegeben. In der Sperrstellung sperrt die Verbrennungsluftklappe den Strömungsweg gegen ein weiteres Durchströmen mit kalter Außenluft.

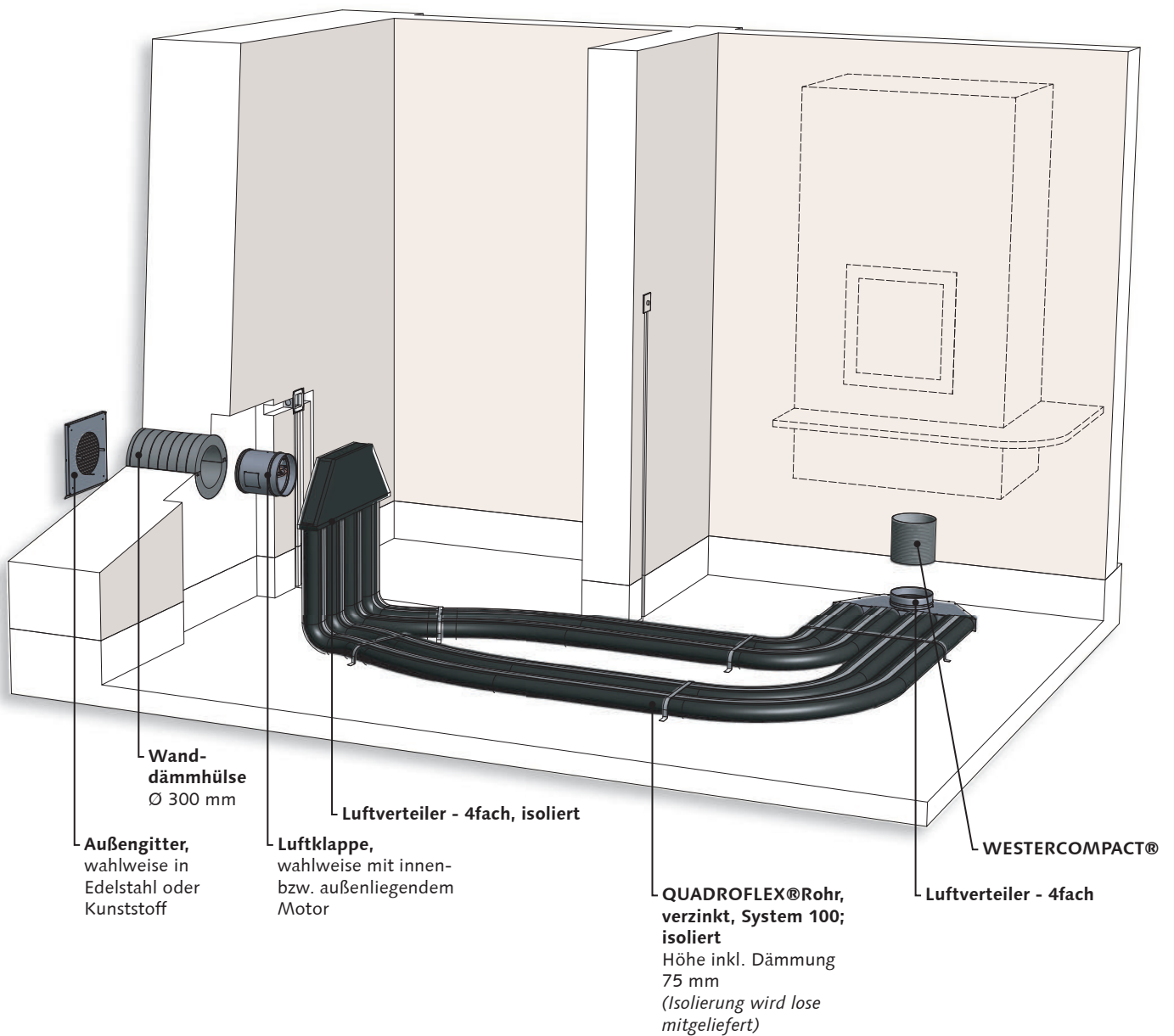


Einbauschema

Luftklappe in der Außenwand - **Vorteil:** Keine stehende Kaltluft bei geschlossener Klappe, dadurch Reduzierung der Wärmeverluste.


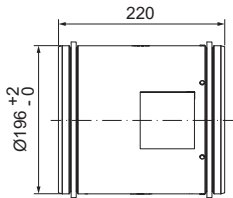

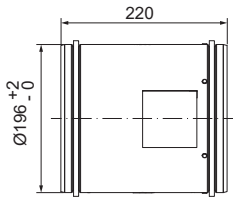
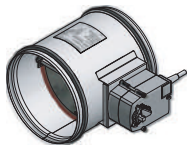
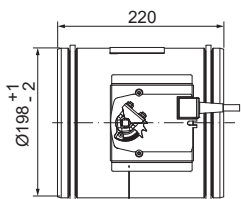
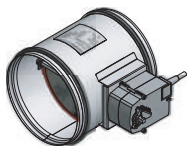
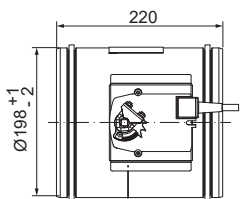
Verlegung von bis zu vier Luftkanälen.

Auslegung bzw. Berechnung mittels Kachelofenberechnungsprogramm.

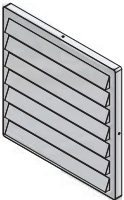
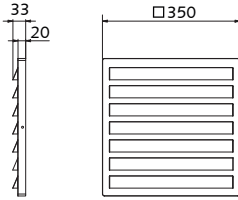

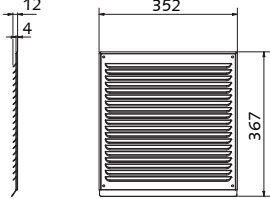
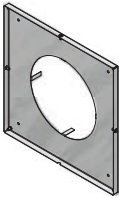
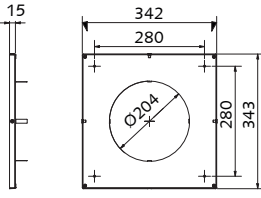
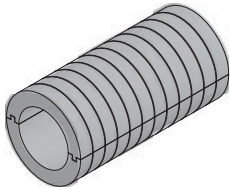
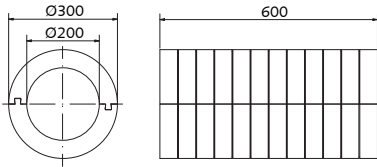
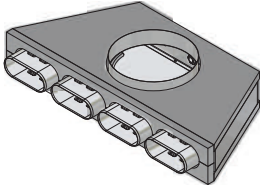
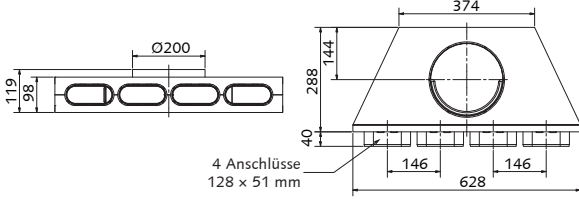
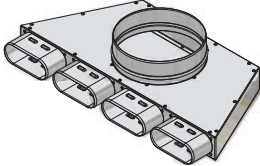
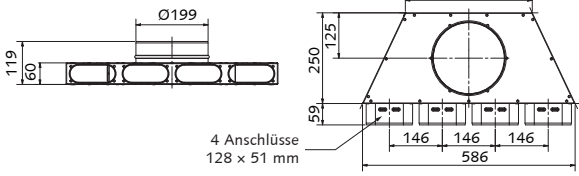


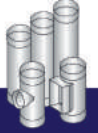


Luftklappen und Zubehör

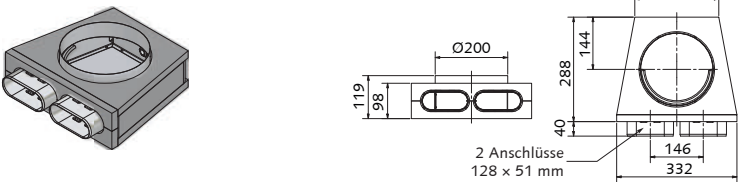
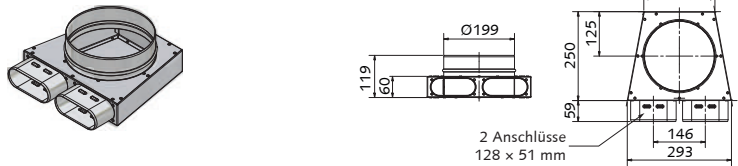
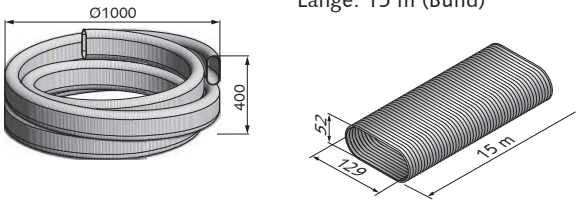


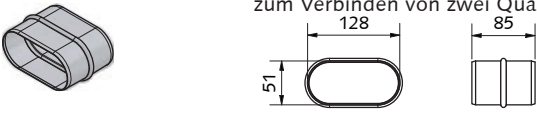

Luftklappe (24 V)	kg/Stück	Artikel-Nr.	EURO/Stück
mit innenliegendem Motor 24 V, Federrücklauf  	1,85	VVS-LKI-24	1.019,90
Luftklappe (230 V)	kg/Stück	Artikel-Nr.	EURO/Stück
mit innenliegendem Motor 230 V, Federrücklauf  	1,85	VVS-LKI-230	1.019,90
Luftklappe (24 V)	kg/Stück	Artikel-Nr.	EURO/Stück
mit außen angebauten Motor 24 V, Federrücklauf  	1,85	VVS-LKA-24	1.019,90
Luftklappe (230 V)	kg/Stück	Artikel-Nr.	EURO/Stück
mit außen angebauten Motor 230 V, Federrücklauf  	1,85	VVS-LKA-230	1.019,90



Außengitter Kunststoff weiß		kg/Stück	Artikel-Nr.	EURO/Stück
		0,45	VVS-AK-01	73,30
Außengitter Edelstahl		kg/Stück	Artikel-Nr.	EURO/Stück
		1,28	VVS-AE-01	186,60
Edelstahlplatte		kg/Stück	Artikel-Nr.	EURO/Stück
zur Aufnahme des Edelstahl- bzw. Kunststoffgitters.		0,5	VVS-5-ESP	74,40
				
Befestigungsmaterial			Artikel-Nr.	EURO/Stück
für Edelstahlplatte und Gitter			VVS-5-BEF	11,20
Wärmedämmhülse		kg/Stück	Artikel-Nr.	EURO/Stück
		0,94	VVS-5-WDH	144,30
Luftverteiler 4-fach, isoliert		kg/Stück	Artikel-Nr.	EURO/Stück
mit 1 Kunststoffdeckel und Kabeldurchführung.		2,08	VVS-5-LVI-4	563,70
				
Luftverteiler 4-fach		kg/Stück	Artikel-Nr.	EURO/Stück
mit 1 Kunststoffdeckel.		1,66	VVS-5-LVU-4	435,20
				



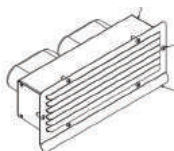
Komponenten, Rohr und Zubehör

Luftverteiler 2-fach, isoliert mit 1 Kunststoffdeckel und Kabeldurchführung. 	kg/Stück 1,17	Artikel-Nr. VVS-5-LVI-2	EURO/Stück 469,90	
Luftverteiler 2-fach mit 1 Kunststoffdeckel. 	kg/Stück 0,95	Artikel-Nr. VVS-5-LVU-2	EURO/Stück 353,40	
QUADROFLEX® Rohr System 100 verz. Installationsrohr, Länge: 15 m (Bund) 	kg/Bund 14,2	Artikel-Nr. VVS-5-QF	EURO/ Stück 626,10	EURO/ m 41,74
Isolierung für QUADROFLEX® Schlauch 10 m 	kg/Stück 1,0	Artikel-Nr. VVS-5-QFI	EURO/Stück 346,90	
Iso Klebeband Länge 10 m Breite 50 mm 	kg/Stück 0,20	Artikel-Nr. VVS-5-ISO	EURO/Stück 16,20	
Innenverbinder zum Verbinden von zwei Quadroflexrohren. 	kg/Stück 0,12	Artikel-Nr. VVS-5-QFV	EURO/Stück 17,90	
Kaltschrumpfband Zum Abdichten. Breite: 50 mm Länge: 15 m / Rolle 	kg/Rolle 0,92	Artikel-Nr. VVS-5-KSS	EURO/Stück 86,30	

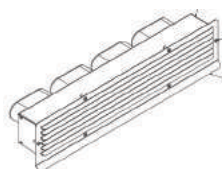


WESTERCOMPACT®		DN	kg/Stück	Artikel-Nr.	EURO/Stück	
	Länge: 5 m gestreckt (1,25 m gestaucht)	DN 100	1,10	VVS-AW-100-05	64,60	
		DN 125	1,35	VVS-AW-125-05	81,90	
		DN 150	1,60	VVS-AW-150-05	98,80	
		DN 160	1,72	VVS-AW-160-05	109,90	
		DN 180	1,93	VVS-AW-180-05	123,70	
		DN 200	2,14	VVS-AW-200-05	131,20	
Bandschelle		DN	kg/Stück	Artikel-Nr.	EURO/Stück	
für Ofenanschluss		DN 100	0,03	VVS-BS-100	5,90	
		DN 125	0,03	VVS-BS-125	5,90	
		DN 150	0,04	VVS-BS-150	8,10	
		DN 160	0,04	VVS-BS-160	11,00	
		DN 180	0,04	VVS-BS-180	11,00	
		DN 200	0,05	VVS-BS-200	11,00	
	Adapter		ØD1 innen	ØD2 außen	kg/Stück	Artikel-Nr.
für Ofenanschluss		200	99	0,46	VVS-AO-200-100	157,40
		200	124	0,48	VVS-AO-200-125	164,50
		200	149	0,38	VVS-AO-200-150	173,30
		200	159	0,38	VVS-AO-200-160	180,70
		200	179	0,34	VVS-AO-200-180	199,90

BAUSEITS erforderlich! Lochband zur Befestigung der Kanäle auf dem Fussboden
Putzgitter für LVK innerhalb der Wand
Befestigungsmaterial Schrauben und Dübel
Elektroleitung 2x2x0,6 mm² (Schalter bis Platine)
Elektroleerrohr PG16 (Schalter bis Platine)



Luftinlasskasten 2-Strang
Art.-Nr: VVS-5-VS2
Abnahme ab 10 Stück
Preis/Stück
606,80€



Luftinlasskasten 4-Strang
Art.-Nr: VVS-5-VS4
Abnahme ab 10 Stück
Preis/Stück
632,90€

Preisstellung

gültig ab 01.01.2023

Alle Preise sind Bruttopreise in EURO zuzüglich Mehrwertsteuer. Wenn nichts Gegenteiliges vereinbart ist, verstehen sich die Preise ab Werk ausschließlich Verpackung und Fracht. Zollkosten werden ebenfalls gesondert in Rechnung gestellt. Skontierfähig ist nur der Netto-Warenwert nicht jedoch anteilige Fracht-, Verpackungs- und Zollkosten, sowie Dienstleistungen.

Baustellen werden ausschließlich nur nach Rücksprache beliefert.

Durch die Mitgliedschaft bei der INTERSEROH kommt ¹ nicht für zusätzliche Kosten bei der Entsorgung von Verpackungsmaterial auf.

Bei Aufträgen unter 700,- Euro Nettowarenwert wird ein Mindermengenzuschlag von 70,- Euro erhoben.

Warenrücknahmen

Rücknahmen können wie folgt vereinbart werden: Die Rücklieferung ist anzuzeigen und Bedarf unserer Zustimmung. Die Rücklieferung erfolgt auf Kosten und Gefahr des Absenders. Die Rückvergütung erfolgt nur für unbeschädigte und wiederverkaufsfähige Ware. Gutschriften für unbeschädigte und verkaufsfähige Ware berücksichtigen eine Kürzung von 20% des Netto-Warenwertes. Es fallen jedoch mind. EURO 30,00 Regiekosten je Rücknahme an. **Sonderanfertigungen sind stets von der Rücknahme ausgeschlossen.**

Es gelten unsere Allgemeinen Geschäftsbedingungen









Änderungen und Irrtum vorbehalten. Hiermit verlieren alle vorherigen Preislisten ihre Gültigkeit.

IHR KOMPETENTER PARTNER

FÜR ALLES RUND UM DIE MODERNE SCHORNSTEINTECHNIK



LIEFERPROGRAMM

-  Kunststoffabgas-Anlagen
-  Einwandiges Edelsstahlsystem
-  Doppelwandige Schornsteinsysteme
-  Leichtbauschornsteine / Leerschächte
-  Industrie- und Gewerbeanlagen
-  Zubehör
-  Abdichtungen
-  Sonstiges



Unsere **Allgemeinen Geschäftsbedingungen** finden Sie auf unserer **Internetseite** oder direkt über den **QR-Code!**

Folgen Sie uns auch auf **Instagram, Facebook & Co.!**



Schornsteintechnik Neumarkt GmbH

Mussinstraße 63
D-92318 Neumarkt

Tel.: (+49) 09181 / 26533-0

Fax: (+49) 09181 / 26533-30

info@schornsteintechnik-neumarkt.de

www.schornsteintechnik-neumarkt.de

Schornsteintechnik
Neumarkt

