

NEU IM PROGRAMM!

SONDERBAUTEILE



EINWANDIG 2.0

Standardmaterial 1.4404 matt 0,6mm

ab
S. 2



DOPPELWANDIG 2.0

Standardmaterial:

Innenrohr 1.4404 matt 0,6mm

Außenrohr 1.4301 glanz/matt 0,6mm

ab
S. 5



DOPPELWANDIG PREMIUM

S. 11

Standardmaterial:

Innenrohr 1.4571 bzw 1.4404

Außenrohr 1.4301



PREISE AUF ANFRAGE

Sprechen Sie gerne mit unseren Verkaufsberatern für ein unverbindliches Angebot!

Tel.: 09181 / 26533-0

info@schornsteintechnik-neumarkt.de



**BESUCHEN SIE AUCH UNSEREN
ONLINE-SHOP!**



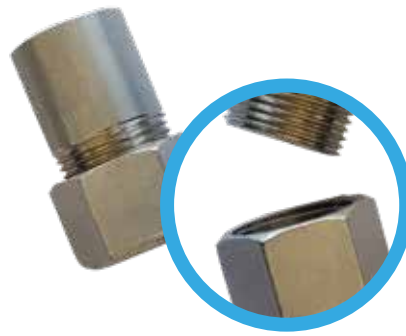
Bestellen Sie rund um die Uhr -
auch am Wochenende!

www.schornsteintechnik-neumarkt.de

SONDERBAUTEILE EINWANDIG SYSTEM 2.0



Kondensatschale mit Ablauf
verlängert je 100 mm + 15,00 €



Aufpreis für Verschlusschraube
Kondensatablauf + 25,00 €



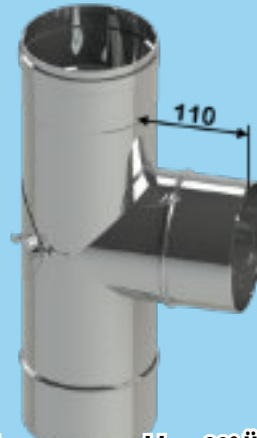
Kondensatschale mit größerem
Ablauf / Durchmesser
Pelletbrennwert



Prüföffnung Festbrennstoff
passend für Promatec L 500



Bauteile mit zusätzlichem
Messstutzen oder Kondensatablauf



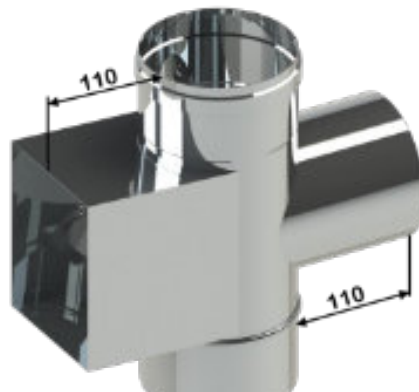
Feuerungsanschluss 90° Überdruck
und Unterdruck mit Klappdeckel
für FB*- oder FU*-Betrieb



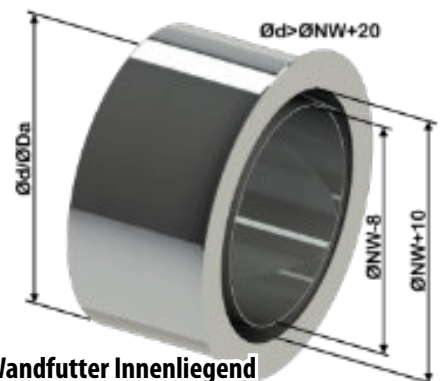
Feuerungsanschluss 90° FB*
Abzweig als Wandfutter



Sonderausführung
Abgang mit kurzem Wandfutter

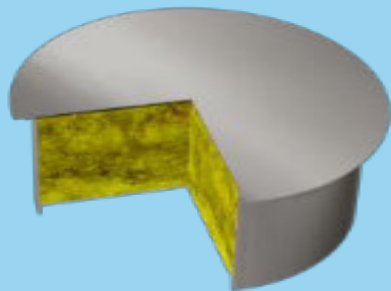
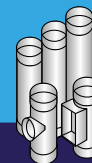


Feuerungsanschluss 90° mit Reinigung 140/200
gegenüberliegend (Kombiteil einwandig)

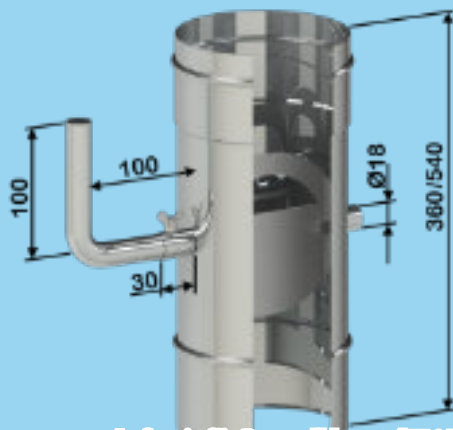


Wandfutter Innenliegend
Art.-Nr.:

*FB = Festbrennstoff / FU = feuchteunempfindlich



Blinddeckel isoliert
passend in (Wandfutter / Rohr / Muffe)



**Aufpreis für Drosselklappe (75 %
schließend) und Feststellschraube**



Kesselanschlusselement
exzentrisch / zentrisch mit Dichtung

PREISE AUF ANFRAGE

Sprechen Sie gerne mit unseren Verkaufsberatern für ein unverbindliches Angebot!

Tel.: 09181 / 26533-0

info@schornsteintechnik-neumarkt.de



**Blinddeckel mit Vogelschutzgitter (16x16) oder
Funkenfluggitter (6x6) (passend in Muffe/Rohr)**



**Abstandshalter Flügel verlängert
(Standard 200mm)**

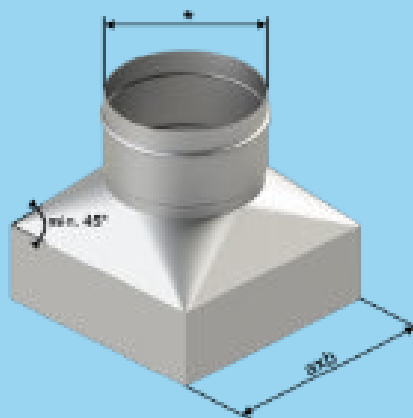
Listenpreis + 20% je 100 mm



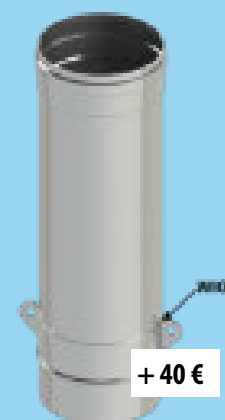
Sonderbögen „zweiteilig“
Gradzahl nach Vorgabe



**Edelstahltür mit Schiebepfosten in
Sonderlänge nach Vorgabe**



**Übergang (eckig-rund) konisch gekantet
RZ (Größtes Maß) x 2,5**



+ 40 €

**Ablassing 2mm an Bauteil an-
geschweißt (Empfohlen ab einer
Aufbauhöhe von über 15 m)**

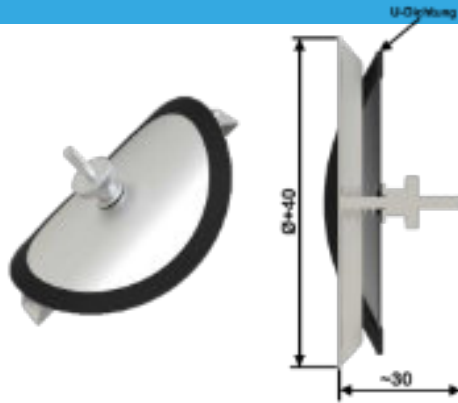
*FB = Festbrennstoff / FU = feuchteunempfindlich

SONDERBAUTEILE EINWANDIG SYSTEM 2.0



Sonderausführung
(ohne Muffe; mit KB-Sicke; glatte Muffe; ohne Sicke)

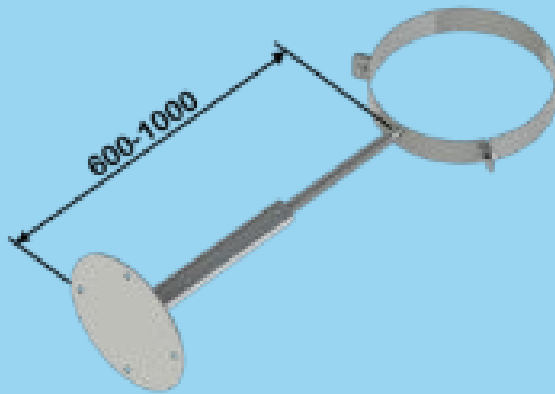
Längenelement	1000 mm
Längenelement	500 mm
Längenelement	250 mm
	+ 15%



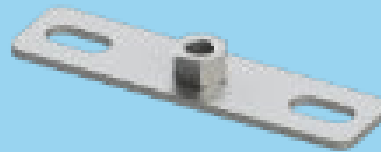
Reparaturdeckel mit umlaufender Dichtung
bis 200°C



Messstutzen 1/2" oder 3/4"
als Spannband für nachträglichen Einbau,
Breite 60 mm

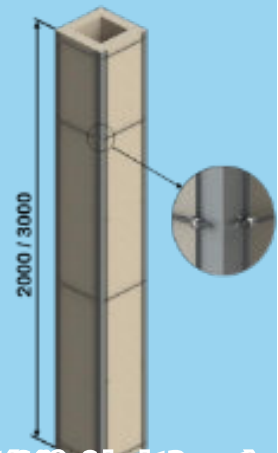


Stützfuß mit Gegenschale



Fußplatte für Wandschelle
mit Gewinde M10
(Art-Nr. EW20-Ø-117)

35,00 €



Schachtkorsett (Größe Schacht Promat)

2.000 mm	3.000 mm
xx €	xx €



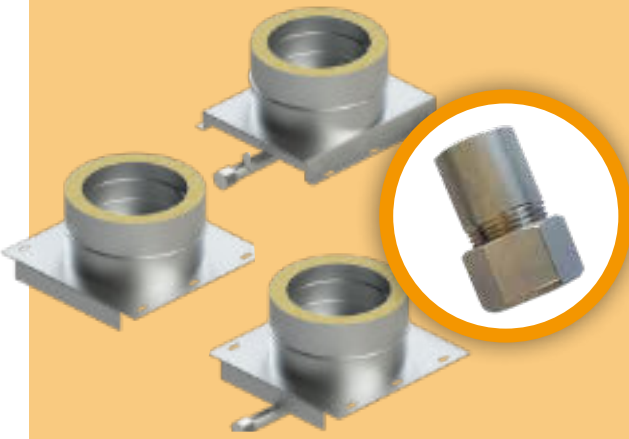
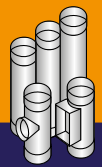
SONDERANFERTIGUNG?

Kein Problem, sprechen Sie uns an!

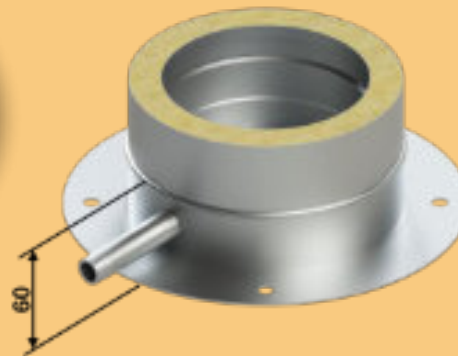
Tel.: 09181 / 26533-0

info@schornsteintechnik-neumarkt.de

*FB = Festbrennstoff / FU = feuchteunempfindlich



Verschlusschraube an mit Kondensatablauf
Fundamentplatte Ablauf seitlich / unten



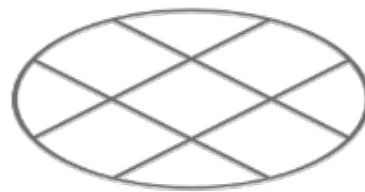
Bodenplatte mit Kondensatablauf,
Sockelausführung 60mm „rund“



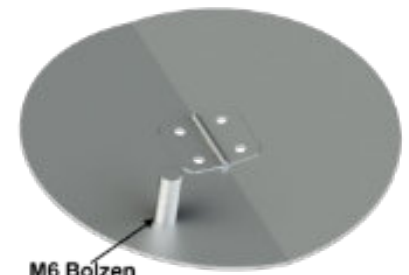
Prüföffnung Festbrennstoff mit
Rußschutztür 12/18 nur für Innenbereich
(bis DN 250)



Sockelelement, starr
größer als 150mm (nur für Ablauf seitlich geeignet)



Kugelfangkreuz in Bauteilen

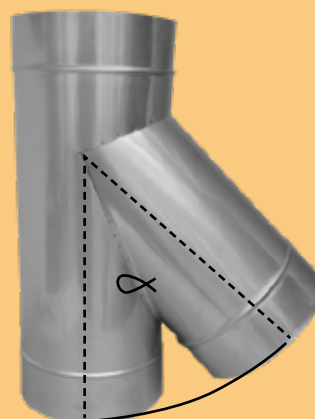


Klappbronde für Kugelfangkreuz

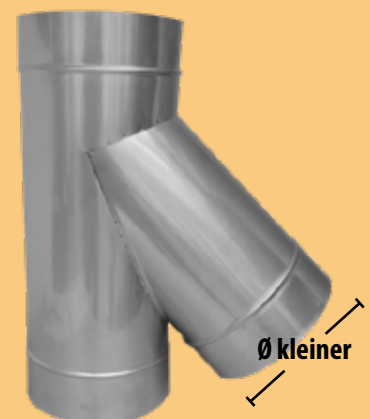


Feuerungsanschluss 90° FB/FU* Abweig
DW-Light \varnothing kleiner = 90°

Listenpreis + 30%



Feuerungsanschluss Abweig
zwischen 45°-85°



Feuerungsanschluss 45° Abweig
DW-Light \varnothing kleiner

Listenpreis + 20%

*FB = Festbrennstoff / FU = feuchteunempfindlich

SONDERBAUTEILE DOPPELWANDIG SYSTEM 2.0



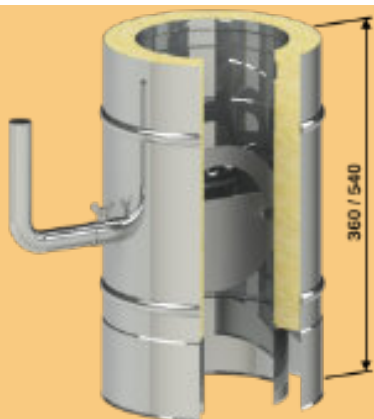
**Feuerungsanschluss 90°
Abzweigung kürzere Ausführung
mind. 90 mm**



**Feuerungsanschluß 90° Festbrennstoff
Abzweig 70mm lang mit Wandfutter
und Sichtblende (gepunktet)**



**Kombiteil Feuerungsanschluss
45° mit Prüföffnung FB* gegen-
über**



**Längenelement mit Drosselklappe 75 % schließend
(nicht dicht schließend)**

Rohrelement 250 mm +250,00 €



**Längenelement mit Messstutzen 3/4" als
Kondensatablauf (senkrecht/waagrecht)**

Listenpreis + 25 %



**Sparrenbefestigung verstärkt
komplett aus 1,5mm Material**

Listenpreis + 50 %



**Längenelement
nach Wunschmaß**

500 mm bis 1.000 mm
250 mm bis 500 mm
150 mm bis 250 mm

jeweiliges
Längenelement + 15 %



**Längenelement mit Doppelwandfutter
Einstecktiefe 200 mm Ringspalt**

500 mm Länge



**Bogen bis 93° dreiteilig
nach Gradzahl (50°-93°)**

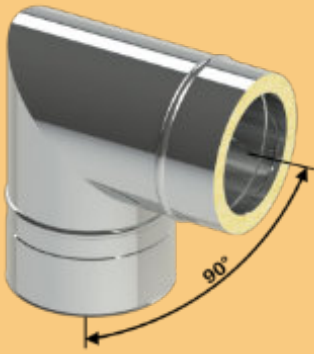
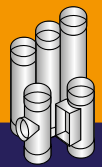
Bogen 90° +25 %



**Bogen bis 50° zweiteilig nach
Gradzahl (5°-50°)**

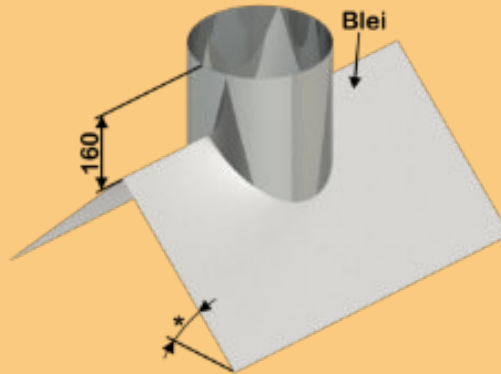
Bogen 45 +25 %

*FB = Festbrennstoff / FU = feuchteunempfindlich



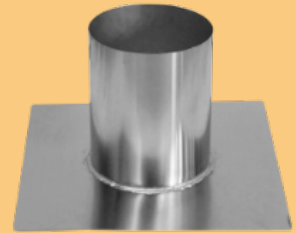
**Bogen 90° zweiteilig
(innen und außen geschweißt)**

Bogen 90° +55 %



**Dachdurchführung für First
Zylindrisch**

Dachdurchführung 36-55° + 55%



**Dachdurchführung
Zylindrisch**

Aufpreis nach Dachneigung

max. bis Durchmesser 200 mm / DW Light



**Wandhalter für Sparrendach verstellbar / Ring
360° drehbar und schwenkbar**

Wandhalter schwenkbar

PREISE AUF ANFRAGE

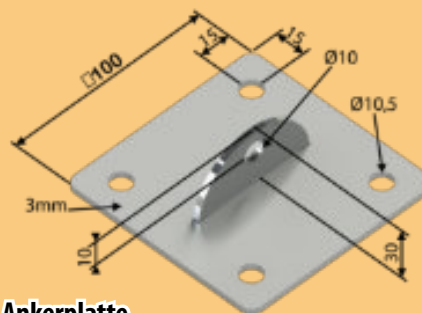
Sprechen Sie gerne mit unseren Verkaufsberatern für ein unverbindliches Angebot!

Tel.: 09181 / 26533-0

info@schornsteintechnik-neumarkt.de

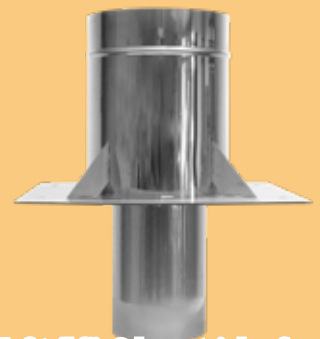


**Regenhaube mit Mündungsabschluss
„Dänemarkausführung“**



**Ankerplatte
für Teleskopstange**

30,00 €



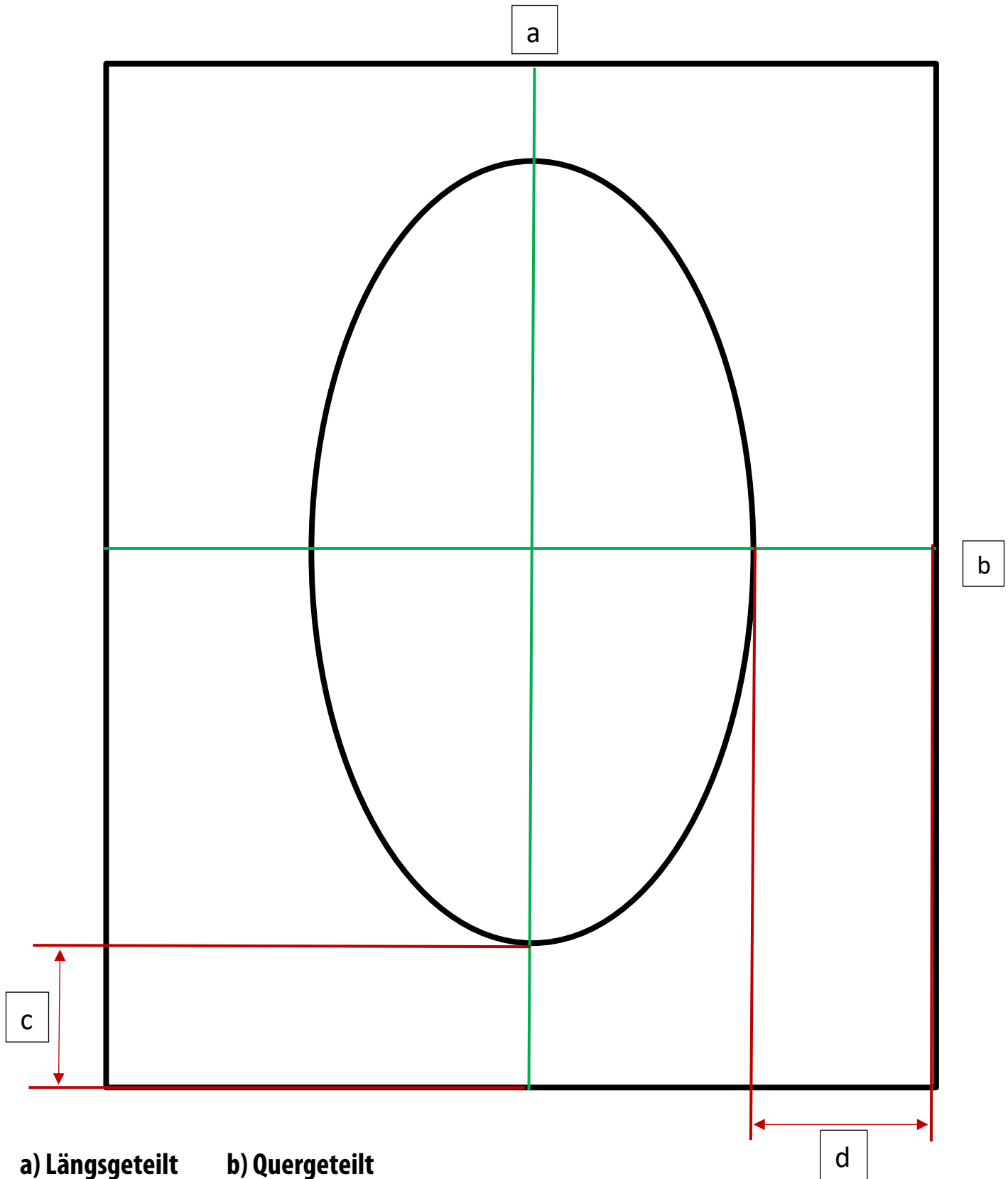
**Fußteil für Schornsteinkopf-
verlängerung**

**Knotenblech mit oberen Bauteil
verschweißt**

*FB = Festbrennstoff / FU = feuchteunempfindlich

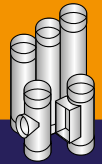
Untersichtblende geschlossen

Innendurchmesser _____ mm, Isolierungsstärke _____ mm, Neigung _____ °



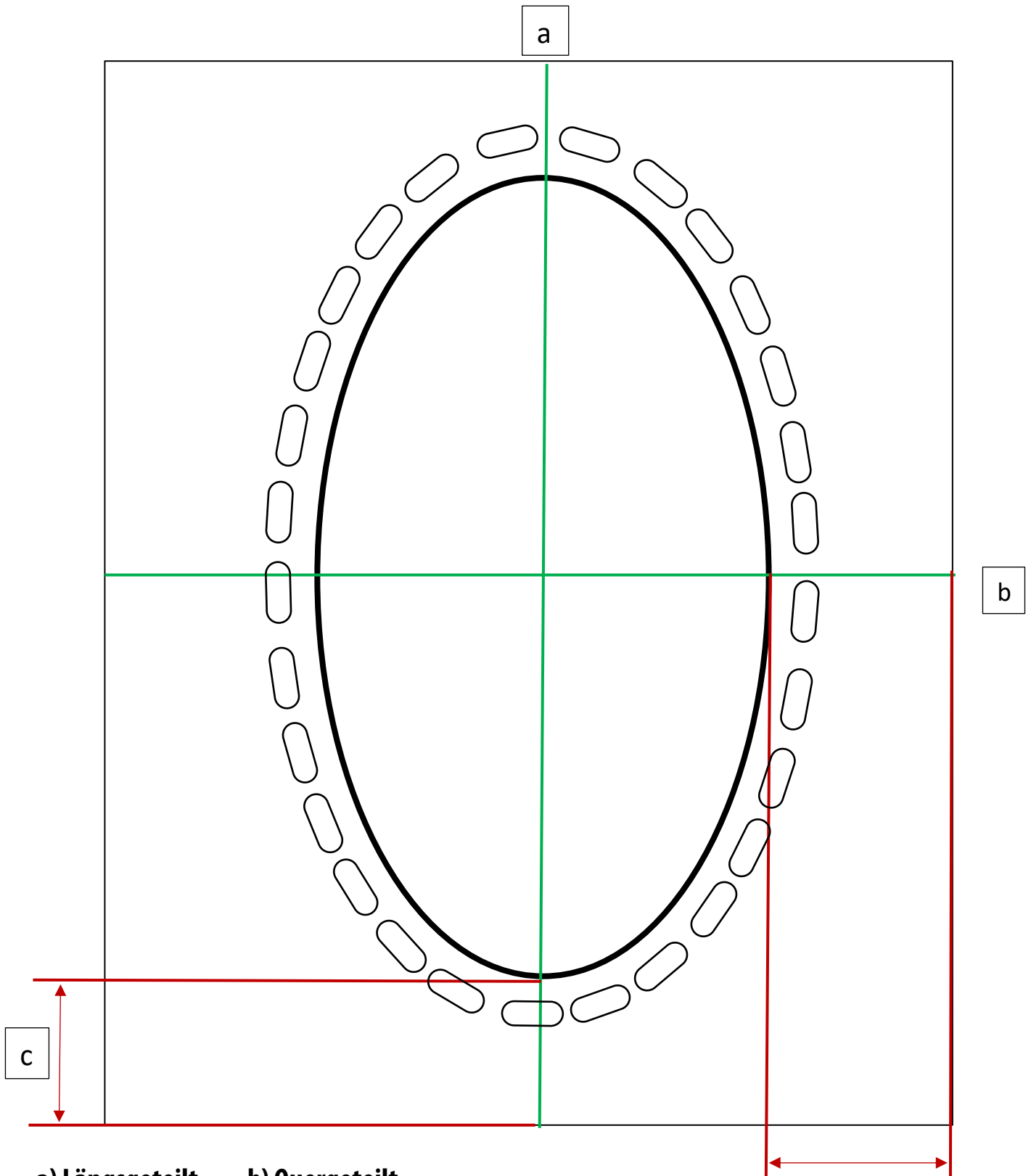
a) Längsgeteilt b) Quergeteilt
c) Breite _____ mm d) Breite _____ mm

*FB = Festbrennstoff / FU = feuchteunempfindlich



Untersichtblende Hinterlüftet in Sonderanfertigung

Innendurchmesser _____ mm, Isolierungstärke _____ mm, Neigung _____ °



a) Längsgeteilt b) Quergeteilt
c) Breite _____ mm d) Breite _____ mm

*FB = Festbrennstoff / FU = feuchteunempfindlich

SCHRÄGFÜHRUNG ÜBER DACH

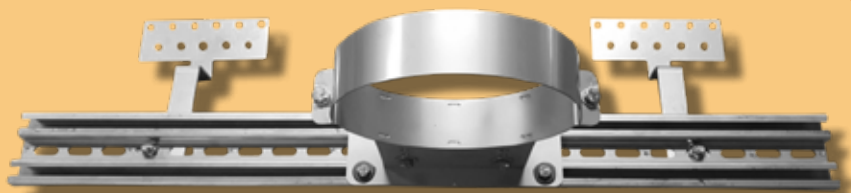
AUSFÜHRUNG DW-LIGHT 2.0



DACHABSTAND BIS 250 MM VERSTELLBAR

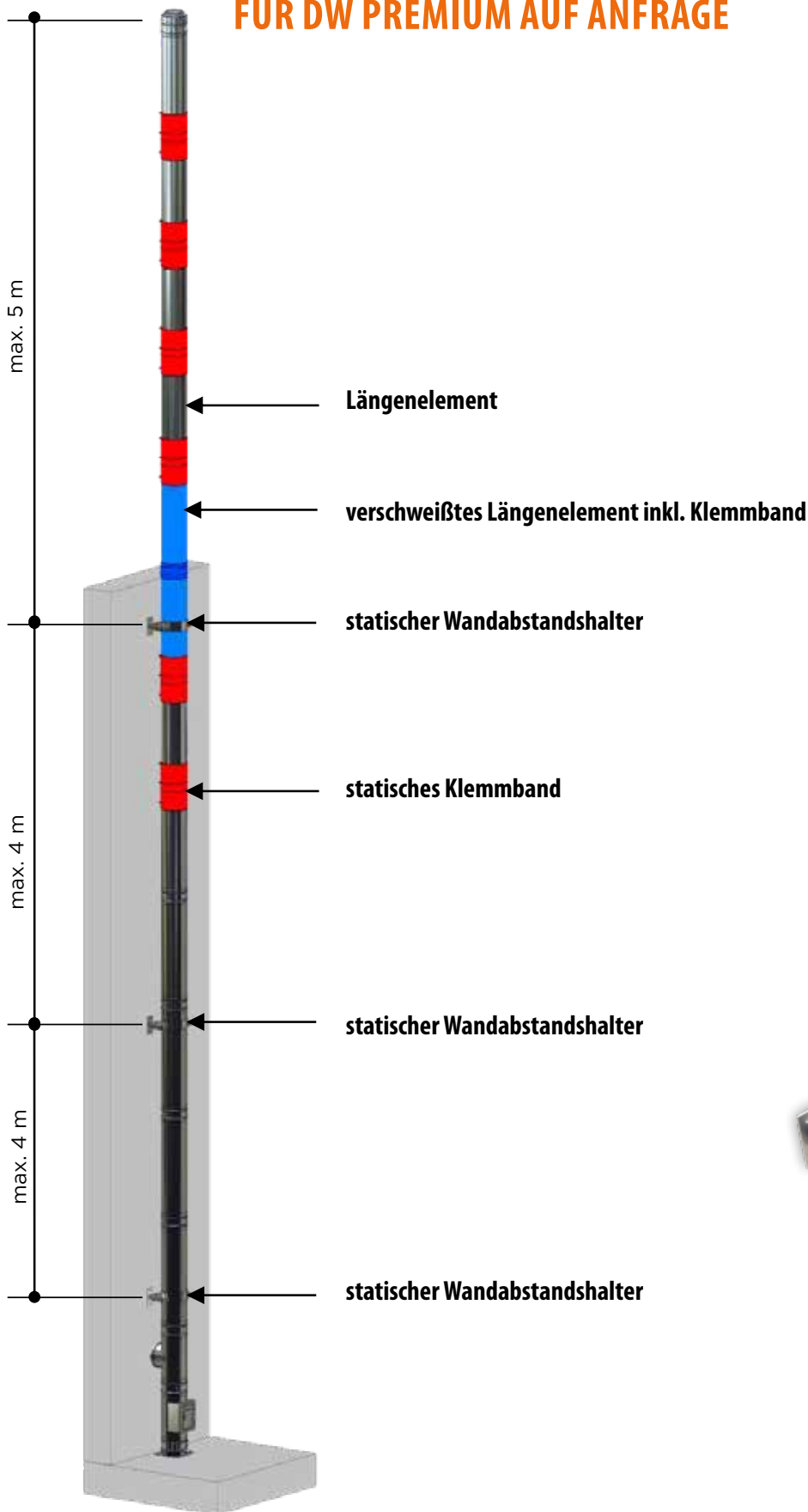
Befestigungsset für Schrägführung über Dach bestehend aus

- 1 x Doppelprofilschiene
- 2 x Dachhaken
- 1 x Wandhalter verstellbar statisch zusätzlich



AUFBAUBEISPIEL 5 M FREIE KRAGLÄNGE

FÜR DW PREMIUM AUF ANFRAGE



Längenelement 2m

Statisches Klemmband

**Wandhalter
verschiedene Längen**

IHR KOMPETENTER PARTNER

FÜR ALLES RUND UM DIE MODERNE SCHORNSTEINTECHNIK


LIEFERPROGRAMM



 Kunststoffabgas-Anlagen

 Industrie- und Gewerbeanlagen

 Einwandiges Edelstahlsystem

 Abdichtungen / Zubehör

 Doppelwandige Schornsteinsysteme

 Sonstiges

 Leichtbauschornsteine / Leerschächte



Unsere **Allgemeinen Geschäftsbedingungen (AGBs)** finden Sie auf unserer **Internetseite** oder direkt über den **QR-Code!**

Schornsteintechnik Neumarkt GmbH

Mussinanstraße 63

D-92318 Neumarkt

Tel.: (+49) 09181 / 26533-0

Fax: (+49) 09181 / 26533-30

info@schornsteintechnik-neumarkt.de

www.schornsteintechnik-neumarkt.de

Schornsteintechnik
Neumarkt

