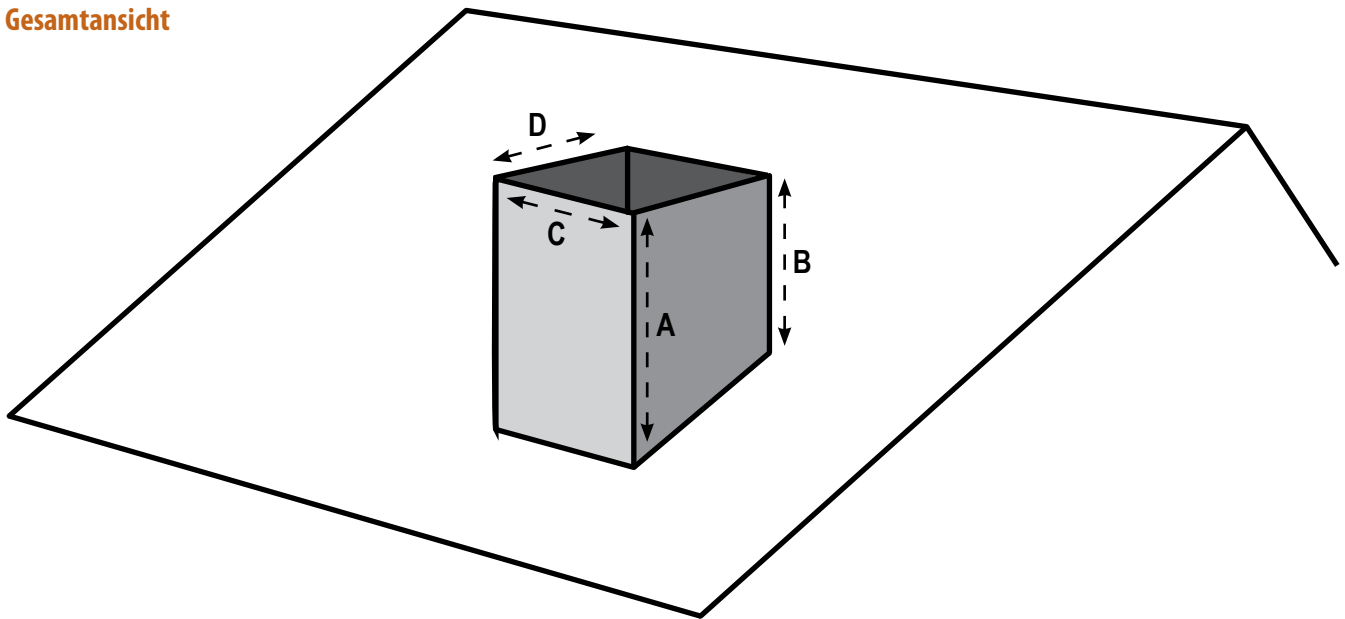
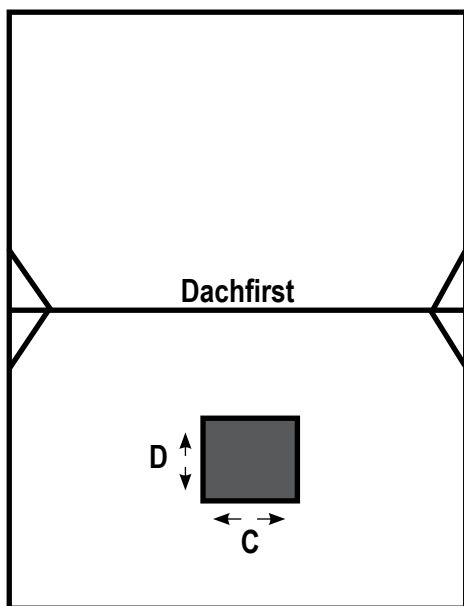


Alle Angaben sind Schornsteinkopfaußenmaße

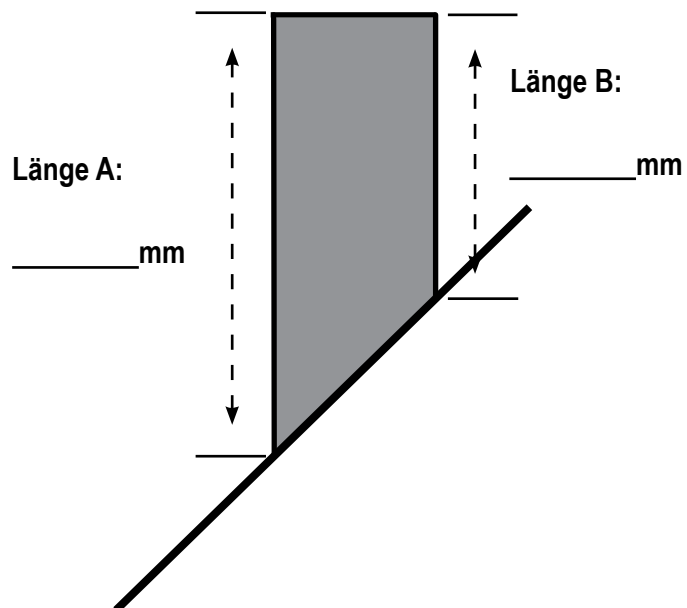
Gesamtansicht



Draufsicht



Seitenansicht

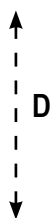
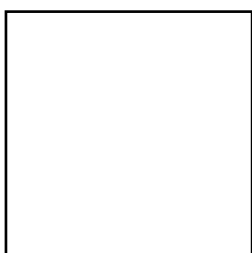
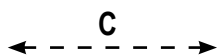


Länge C:

_____ mm

Länge D:

_____ mm



Farbe:

Alu Natur

Anthrazit

Ziegelrot

Braun



Senden Sie uns das Formular per Fax
+49 (0) 9181 - 26533 30



Oder per E-Mail
info@schornsteintechnik-neumarkt.de