

DW-DELUXE



Alle Artikel zu **DW Deluxe** finden Sie auf unserer Internetseite.
Schauen Sie gleich vorbei!

Schornsteintechnik
Neumarkt



MONTAGEANLEITUNG

System DW-DELUXE

Zertifizierung 91340 010 DOP 2021-04-13

(Weitere Details entnehmen Sie bitte der Leistungserklärung weiter unten)

Einbau und Vorschriften

Der Einbau erfolgt fachmännisch entsprechend der Montageanleitung bzw. den geltenden nationalen Vorschriften. In Deutschland insbesondere der DIN V 18160-1 und der geltenden LBauO (Landesbauordnung), FeuVo (Feuerungsverordnung), den einschlägigen DIN-Normen und allen weiteren bau- und sicherheitsrechtlichen Vorschriften. Der erforderliche Querschnitt ist nach DIN EN 13384 zu bestimmen und vom ausführenden Fachunternehmen zu überprüfen.

Vor der Montage ist die Ausführung der Anlage mit dem/ der zuständigen bevollmächtigten Bezirksschornsteinfeger/ in abzuklären.

Die Tauglichkeit und sichere Benutzbarkeit der Abgasanlage ist vor Inbetriebnahme durch den bevollmächtigten Bezirksschornsteinfeger bescheinigen zu lassen!

Aufbauhöhen

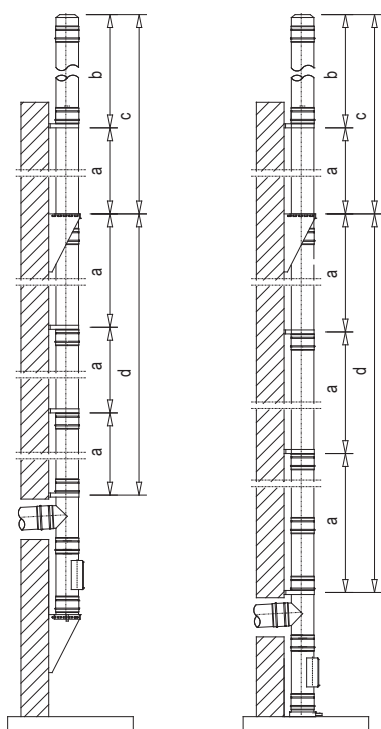


Bild 1: Aufbauhöhen

Innen- ϕ in mm	Montagehöhen und Abstände in m			
	Maß a max. Abstand zwischen Wandhalter	Maß b frei kragende Länge ab letztem Halter	Maß c Aufbauhöhe auf Stütze	Maß d Aufbauhöhe über T-Anschluss
Halterung	Wandhalter	Wandhalter		
80	4	3	53	48
100	4	3	53	42
115	4	3	53	38
130	4	3	53	34
150	4	3	41	28
160	4	3	40	26
180	4	3	38	21
200	4	3	37	17
250	4			
300	4			

Tabelle 1: Aufbauhöhen (Angaben in m)

VERANKERUNGSKRÄFTE in kN

Querschnitt	Konsolen			Wandabstandshalter			
Innenrohr	Wandabstand			Wandabstand			Kragarmlänge m
(/)	50 - 120 mm	250 mm	400 mm	50 - 120 mm	250 mm	400 mm	
130	0,93	1,34	1,84	1,27	1,99	2,82	3,00
150	0,97	1,38	1,89	1,31	2,01	2,83	3,00
180	1,03	1,446	1,97	1,48	2,22	3,09	3,00
200	0,88	1,18	1,56	1,37	2,00	2,75	3,00
Dübelanzahl je Halterungsarm	4	4	4	2	2	2	

Tabelle 2: Verankerungskräfte

Wichtige Hinweise zur Tabelle der Verankerungskräfte:

Bei den Verankerungskräften der Tabelle handelt es sich um Schrägzugkräfte je Befestigungsdübel, nicht um deren Tragfähigkeit.

Der Wandabstand der Abgasanlage darf bis zu 40 cm betragen.

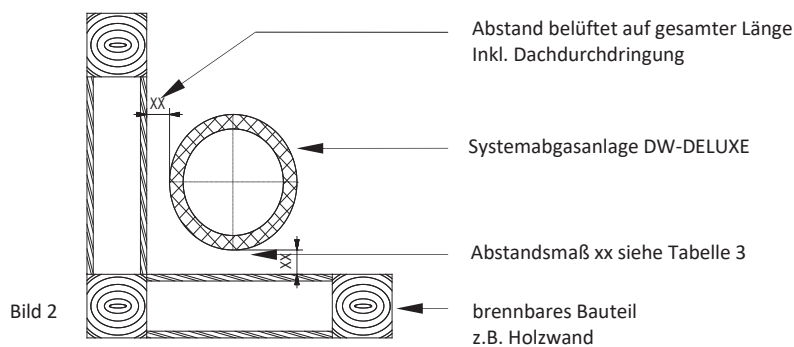
Die Verankerungskräfte für die Wandabstandshalter gelten bei Höhen über Gelände bis zu 20 m. Für Höhen über Gelände bis zu 8,00 m gilt ein Abminderungsfaktor von 0,63.

Für Höhen über Gelände zwischen 20,00 m und 100,00 m gilt ein Vergrößerungsfaktor von 1,38. Bei Wandabständen > 40cm sind Spezial Halterungen / Konsolen nach statischem Nachweis zu benutzen.

Mindestabstand zu brennbaren Stoffen im senkrechten Teil

Bei Nutzung als Abgasleitung (Öl, Gas) gilt ein Mindestabstand zu brennbaren Baustoffen von 20 mm (T400) und 50 mm (T450), bis zu einer max. Nennweite des Innenrohres von 300 mm (siehe Tabelle 3). Bei Anschluss von Feststofffeuerstätten bis T600 gilt ein Mindestabstand zu brennbaren Baustoffen von 50 mm bis zu einer max. Nennweite des Innenrohres von 300 mm (siehe Tabelle 3).

Der Abstand zu brennbaren Baustoffen bezieht sich auf einen hinterlüfteten Einbau auf gesamter Länge (s. Bild 2)!



Ausführungen (Modell)	Temperaturklasse	Druckklasse	Kondensatbeständigkeit	Korrosionsbeständigkeit und Werkstoffdicke	Rußbrandständigkeit und Abstand zu brennbaren Baustoffen	Nennweite (Ø-Innenrohr in mm)	Anwendung
0.1	T600	N1	D	V3-L50050	G50 (= 50 mm)	Ø80 - 300	Öl-, Gas- und Festbrennstofffeuerstätten für trockene Betriebsweise
0.2	T400	N1	W	V2-L50050	O20 (= 20 mm)	Ø80 - 300	Öl- & Gasfeuerstätten für feuchte und trockene Betriebsweise
0.3	T450	N1	W	V2-L50050	O50 (= 50 mm)	Ø80 - 300	Öl- & Gasfeuerstätten für feuchte und trockene Betriebsweise

Tabelle 3: Abstände zu brennbaren Bauteilen

Bei geschlossenen/ nicht hinterlüfteten Durchführungen der senkrechten Abgasanlage durch Decken/ Dächer aus oder mit brennbaren Baustoffen gelten die örtlichen bzw. nationalen Vorschriften. Sollten die dort genannten Bedingungen nicht eingehalten werden können, so ist es möglich die zugelassenen Wand-, Decken- und Dachdurchführungen aus unserem Lieferprogramm zu verwenden.

Waagerechter Teil (Verbindungsleitung)

Bei Nutzung als Abgasleitung (Öl, Gas) gilt bis T450 ein Mindestabstand zu brennbaren Baustoffen von 50 mm. Werden Feuerstätten (Öl, Gas oder Feststoff) bis T600 angeschlossen, erhöht sich der Mindestabstand zu brennbaren Baustoffen auf 100 mm.

Die genannten Abstände gelten bis zu einer maximalen Nennweite des Systems von 300 mm und werden in der Tabelle 4 dargestellt.

Der Abstand zu brennbaren Baustoffen bezieht sich auf einen hinterlüfteten Einbau auf gesamter Länge (s. Bild 3)!

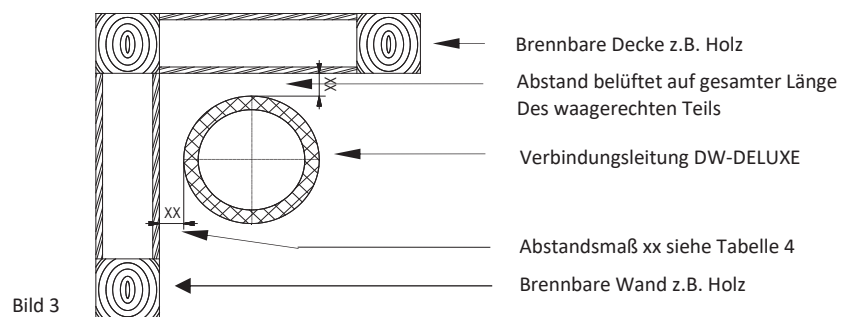


Bild 3

Ausführungen (Modell)	Temperaturklasse	Druckklasse	Kondensatbeständigkeit	Korrosionsbeständigkeit und Werkstoffdicke	Rußbrandständigkeit und Abstand zu brennbaren Baustoffen	Nennweite (Ø-Innenrohr in mm)	Anwendung
0.1	T600	N1	D	V3-L50060	G100 M* (= 100 mm)	Ø80 - 300	Öl-, Gas- und Festbrennstofffeuerstätten für trockene Betriebsweise
0.2	T450	N1	W	V2-L50060	O50 M* (= 50 mm)	Ø80 - 300	Öl- & Gasfeuerstätten für feuchte und trockene Betriebsweise

*M = Abstand geprüft / gemessen

Bei geschlossenen/ nicht hinterlüfteten Durchführungen der senkrechten Abgasanlage durch Decken/ Dächer aus oder mit brennbaren Baustoffen gelten die örtlichen bzw. nationalen Vorschriften. Sollten die dort genannten Bedingungen nicht eingehalten werden können, so ist es möglich die zugelassenen Wand-, Decken- und Dachdurchführungen aus unserem Lieferprogramm zu verwenden.

Aufbau der Elemente

Alle Bauteile sind so zu montieren, dass die Muffe des Innenrohres und das eingezogene Ende des Außenmantels nach oben bzw. in Strömungsrichtung der Abgase zeigt (siehe Bild 4).

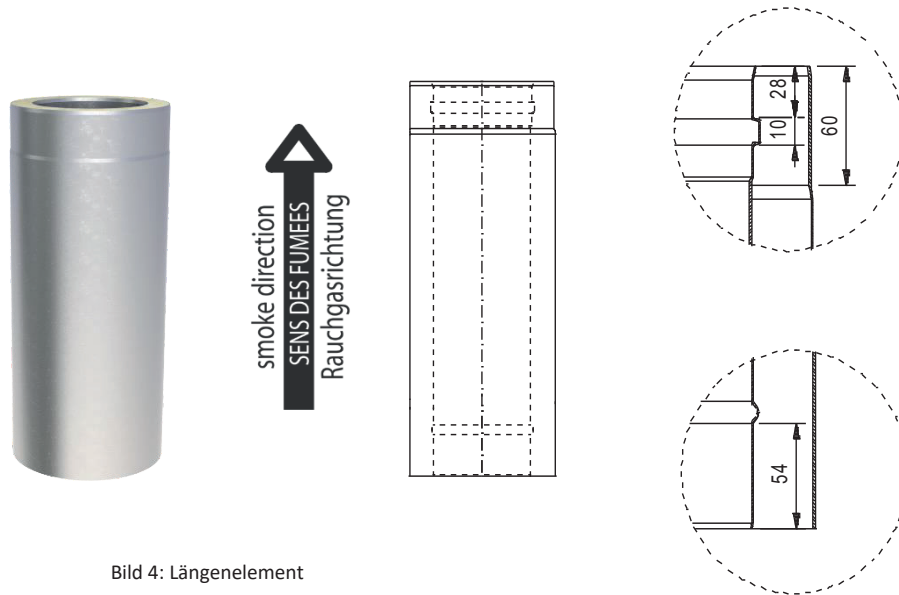


Bild 4: Längenelement

Konsolbleche aus Edelstahl

Bei einer Abstützung der senkrechten Abgasanlage an einer tragenden Wand ist die Montage sowohl „schenkelaufwärts“ (Bild 5) als auch „schenkelabwärts“ (Bild 6) möglich.

Die Wandstütze & Querträger dürfen nur „schenkelabwärts“ (Bild 7) montiert werden.

Bitte beachten Sie die Verankerungskräfte.

Für den Aufbau sind Konsolbleche zu verwenden, die ausreichend stabil für die in Tabelle 1 genannten Aufbauhöhen sind!

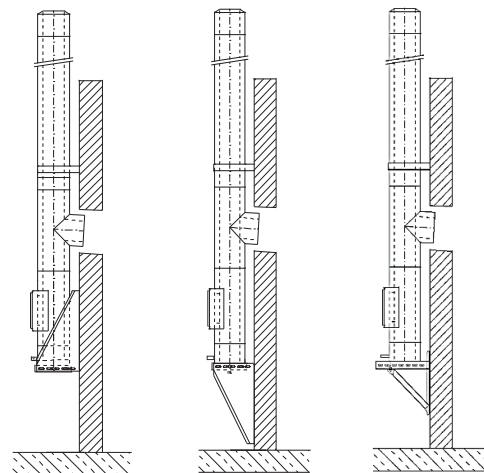


Bild 5:
Aufbau Grundplatte
mit Kondensatablauf
und Konsolblech
„schenkelaufwärts“

Bild 6:
Aufbau Grundplatte
mit Kondensatablauf
und Konsolblech
„schenkelabwärts“

Bild 7: Aufbau
Grundplatte mit
Kondensatablauf
und Wandstütze
„schenkelabwärts“

Teleskopstütze

Bei einer Abstützung der senkrechten Abgasanlage am Boden – die Höhe der Stütze ist anpassbar.

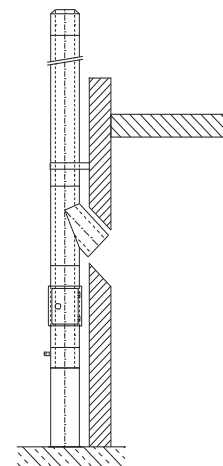


Bild 8:
Aufbau mit Teleskopstütze

Betonsockel

Bei Montage auf einem Betonsockel ist eine Grundplatte für Sockelmontage zu verwenden.

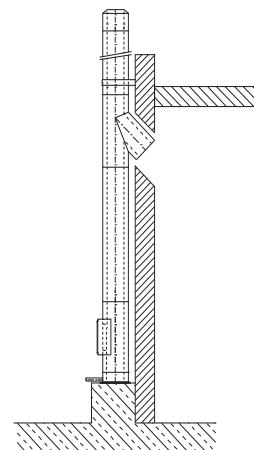


Bild 9:
Aufbau mit Grundplatte
für Sockelmontage

Grundplatte

Auf den Abstützungen wird die gedämmte Grundplatte mit oder ohne Kondensatablauf befestigt. Die offene Grundplatte wird bei direktem Aufsatz der senkrechten Abgasanlage auf einem Stutzen (z. B. offene Kamine, Industrieanlagen) oder als Grundplatte für Zwischenstütze verwendet.

Die **geschlossene** Grundplatte sollte nur verwendet werden, wenn die Abgasanlage ausschließlich trocken betrieben wird und der Eintritt von Niederschlagswasser durch entsprechende Maßnahmen z. B. Regenhaube begrenzt wird.

Reinigungselement

Auf der Grundplatte wird das Reinigungselement aufgesetzt. Die Lage der Reinigungs- und Inspektionsöffnungen ist nach den geltenden Normen bzw. den örtlichen Vorschriften zu planen. Wir empfehlen sich mit dem/der bevollmächtigten Bezirksschornsteinfeger/in im Vorfeld abzustimmen.

Um Reinigungs- und Überprüfungsarbeiten von der Sohle der Abgasanlage leichter durchführen zu können, ist es empfehlenswert das Reinigungselement um ca. 90° versetzt zum T-Anschluss einzubauen (s. Bild 8).

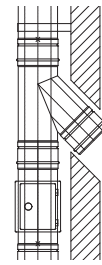
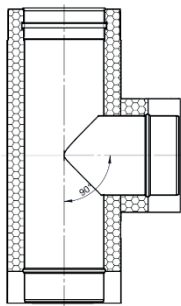


Bild 10:
Reinigungselement versetzt zum
T-Anschluss

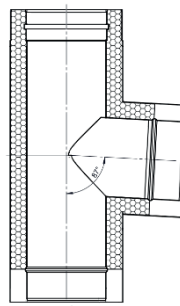
Anschluss für Verbindungsstück

Der Anschluss der Verbindungsleitung an die Abgasanlage kann mit T-Anschluss 90°, T-Anschluss 87° oder T-Anschluss 45° (strömungstechnisch günstiger, da geringer Zeta-Wert) erfolgen.

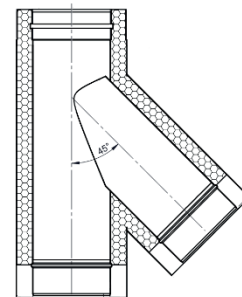
Ist die Abgasanlage für eine feuchte Betriebsweise vorgesehen, so ist der T-Anschluss 87° oder T-Anschluss 45° zu verwenden, da sonst eine sichere Ableitung des anfallenden Kondensats nicht gewährleistet werden kann.



T-Anschluss 90°



T-Anschluss 87°



T-Anschluss 45°

Bild11: Anschluss für Verbindungsstück an der senkrechten Abgasanlage

Soll der Wetterkragen auf einem Klemmband angebracht werden, so ist die Montage nur mit einem, nach Kundenvorgaben gefertigten Wetterkragen möglich!

Halterungen

Die Wandabstandshalter dienen zur Befestigung der Abgasanlage an der Wand oder an Stahlstützkonstruktionen. Der Wandabstandshalter starr hat einen Wandabstand von 50 mm. Bei größeren Wandabständen werden die verstellbaren Wandabstandshalter verwendet.

Bei allen Wandbefestigungsbindern müssen die maximalen Abstände zwischen den einzelnen Befestigungen und die Verankerungskräfte berücksichtigt werden (siehe Punkt 3 „Aufbauhöhen“).

Die Halterungen sollten immer in der Nähe eines Elementstoßes montiert werden.

Zwischenstütze

Werden die maximalen Aufbauhöhen überschritten (s. Bild 1 und Tabelle 1), müssen Zwischenstützen eingeplant werden, die ausreichend stabil sind, um die statische Last abzufangen.

Dies erfolgt durch die Konsolbleche aus Edelstahl oder den Wandstützen & Querträger und der Grundplatte für Zwischenstütze (s. Bild 12).

Es ist empfehlenswert, nach der letzten Zwischenstütze einen Wandabstandhalter anzubringen, der auftretende Windlasten vorher in die Gebäudestruktur ableitet.

Des Weiteren sind die Hinweise des Punktes 5.2 „Konsolbleche aus Edelstahl“ zu beachten.

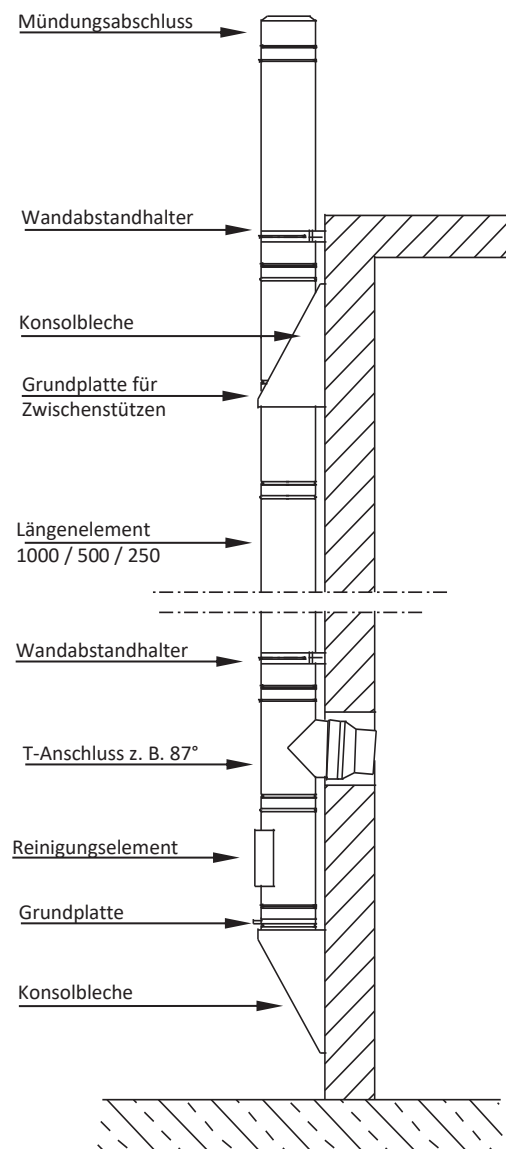


Bild 12: Aufbau mit Zwischenstütze

Dachdurchführung

Für alle Dachneigungen sind Durchführungen lieferbar (in Abstufung von 10 Grad, mit Eindichtungsflächen in Blei, Edelstahl oder Elastomere). Diese gewährleisten die temperaturabhängige Längenausdehnung der Abgasanlage.

Der Regen / Wetterkragen wird am Längenelement angeschraubt und abgedichtet (s. Bild 13).

Um eine ausreichende Belüftung im Dachbereich zu erreichen, ist der Wetterkragen ca. 2-3 cm über dem Edelstahlkonus der Dachdurchführung anzuordnen.

Der Wetterkragen ist entsprechend abzudichten.

Über der Dachdurchführung darf der Wetterkragen nicht auf einem Klemmband montiert werden!

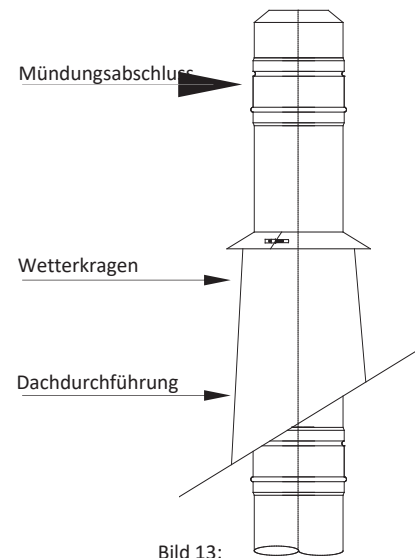


Bild 13:
Dachdurchführung

Aufbau über Dach

Bei der Planung des senkrechten Teils der Abgasanlage muss die Mindesthöhe über Dach berücksichtigt werden.

Das doppelwandige System DW-DELUXE von **Schornsteintechnik Neumarkt GmbH** kann bis 3,00 m (s. Tabelle 1) ab der letzten Befestigung freistehend ausgeführt werden (ab einem Innendurchmesser des Systems von 250 mm müssen statische Wandhalter verwendet werden).

Sollte über dem letzten Wandhalter eine größere Höhe als in Tabelle 1 genannt nötig sein, so kann diese mit einem Kragarm oder ggf. eine 2-Punkt-Abspannung realisiert werden (s. Bild 15).

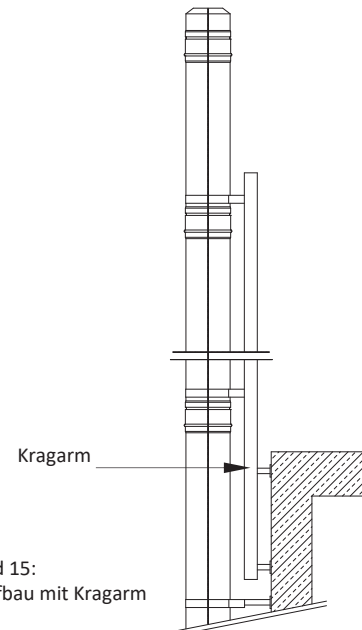


Bild 15:
Aufbau mit Kragarm

Berührungsschutz

Bei einer Abgastemperatur ab 200°C ist mit einer Oberflächentemperatur von mehr als 70°C zu rechnen und deshalb ist ein Berührungsschutz im zugänglichen Bereich (außerhalb des Aufstellraumes) bis zu einer Höhe von 2 m über dem Fußboden bzw. Verkehrsflächen um die Außenschale der Abgasanlage zu errichten, wo unbeabsichtigte Berührung nicht ausgeschlossen werden kann, z.B. bei Publikumsverkehr und besonders in öffentlichen Gebäuden wie z.B. Schulen, Flughäfen etc.

Der Berührungsschutz darf die Hinterlüftung nicht behindern.

Blitzschutz

Der Blitzschutz ist entsprechend technischer Vorschriften, siehe auch Informationsblatt „Blitzschutz an Abgasanlagen“ zu berücksichtigen. Anforderungen ergeben sich aus DIN EN 62305-3 (VDE 0185-305-3) (Schutz von baulichen Anlagen mit Personen), DIN VDE 0100-410 (Errichten von Niederspannungsanlagen: Schutzmaßnahmen; Schutz gegen elektrischen Schlag) und DIN VDE 0100-540 (Errichten von Niederspannungsanlagen Teil 5-54: Auswahl und Errichtung elektrischer Betriebsmittel - Erdungsanlagen und Schutzleiter) und anderen mitgeltenden Normen und Richtlinien.

Die Ausführung ist von einer Fachfirma vorzunehmen!

INNOVATION AUS EIGENER HERSTELLUNG:

NACHHALTIGE DACHDURCHFÜHRUNGEN

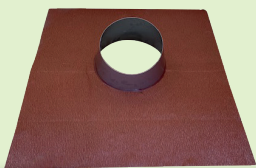
Die immer größer werdende Nachfrage nach alternativen Baustoffen im Privat- und Gewerbebau hat auch die **Schornsteintechnik Neumarkt** zum Anlass genommen, um ein konventionelles Produkt neu zu gestalten.

Lange Zeit waren Dachdurchführungen mit **Bleischürzen** der Standard zum Abdichten von Durchbrüchen in Dächern. Solche Dachdurchführungen **setzen allerdings Schadstoffe frei**.

Die **Schornsteintechnik Neumarkt** hat eine **nachhaltige Alternative** zu den herkömmlichen Dachdurchführungen entwickelt. Diese neuen Dachdurchführungen lassen sich, dank **Elastomere-Schürzen**, **ideal in den Recycling-Kreislauf zurückführen** und bieten viele weitere Vorteile.

Zwei Typen von Elastomere-Schürzen sind nun in der Produktionsstätte der Schornsteintechnik in Sulzbürg entwickelt worden: Typ „**Eco Green**“ und Typ „**Bio Elastisch**“!

TYP „BIO ELASTISCH“



Erhältlich in: anthrazit / braun / terrakotta

Selbstklebende Ausführung

- Großzügige Schürzengröße
- Flexibel und Leistungsstark
- UV-beständig & hohe Klebkraft
- Bis zu 60% Dehnfähigkeit in Rollrichtung

TYP „ECO GREEN“



Erhältlich in: schwarz / terrakotta / grau

mit Elastomer-Schürzen-Ausführung

- Großzügige Schürzengröße
- Hitzebeständig
- UV-Beständig
- Funktionalität, Dichtigkeit und Einbindung wie Bleischürze

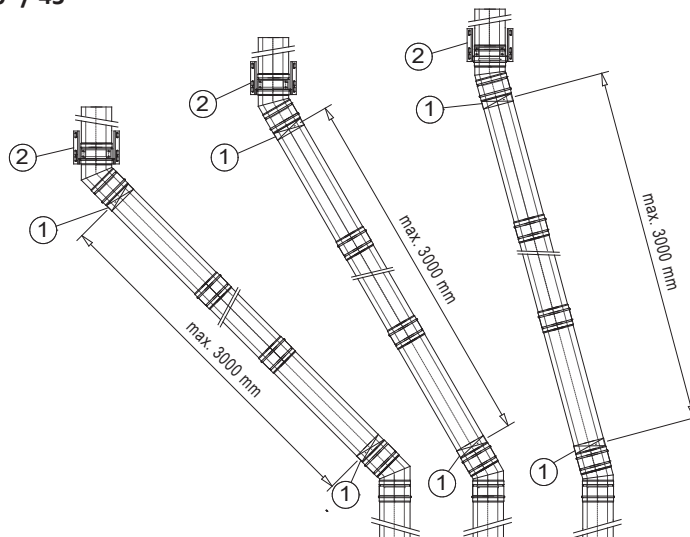
Schrägführung

Soll die Abgasanlage verzogen werden, so müssen die aus der folgenden Zeichnung (s. Bild 14) hervorgehenden Maximalmaße eingehalten werden. Bitte beachten Sie auch, dass nach einem Verzug Zwischenstützen mit Wandkonsolen zu verwenden sind (siehe Bild 14).



Eine Schrägführung zur Senkrechten von 90° ist möglich, allerdings muss sichergestellt sein, dass die Abgasanlage trocken betrieben wird.

Schrägführung 15° / 30° / 45°



Schrägführung 87° / 90°

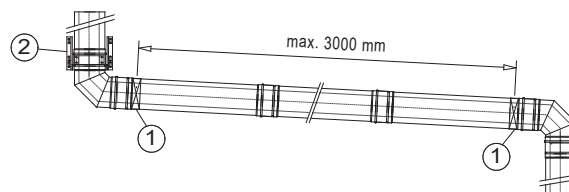


Bild 14: Aufbau Schrägführung

- ① Befestigung mit Wandabstandshalter
- ② Zwischenstütze und Wandkonsole

Nach einer Schrägführung ist das Gewicht der Elemente mit einer Grundplatte für Zwischenstütze und Wandstütze & Querträger oder Konsole abzufangen.



Bei hohen Abgastemperaturen und / oder großen Längen vor und / oder während einer Schrägführung sind entsprechende Maßnahmen zur Kompensation der thermischen Längendehnung vorzunehmen z. B. mit einem Kompensator.

Bitte beachten Sie, dass Reinigungsöffnungen entsprechend nationaler Vorschriften (in Deutschland nach DIN V 18160-1) berücksichtigt werden müssen.

Kondensatablauf

Allgemeine Hinweise

Die Ableitung für Kondensat und Niederschlagswasser zum Abwasserkanal ist bauseits vorzusehen (Kanalanschluss bis zur Abgasanlage führen)!

Der Kondensatablauf sollte, insbesondere bei Anschluss von Festbrennstofffeuerstätten, regelmäßig gereinigt und von Ablagerungen befreit werden, um die Abführung von Niederschlagswasser und Kondensat gewährleisten zu können.

Bei keinem oder geringen Anfall an Kondensat und Niederschlagswasser, kann es bei Reinigungsarbeiten der Abgasanlage zu Ausstaubungen am Kondensatablauf kommen.

Es ist empfehlenswert Maßnahmen zu treffen, die das Einfrieren eines im Freien liegenden Kondensatablaufes bzw. Siphons verhindern, insbesondere wenn mit regelmäßigen Kondensatanfall zu rechnen ist.

Neutralisation des Kondensats

Bitte beachten Sie die nationalen Vorschriften, sowie die örtlich geltenden Bestimmungen.

Für den Fall einer notwendigen Kondensatneutralisation stehen Ihnen unsere Kondensat-Neutralisationsgeräte zur Verfügung.

Kondensatrückführung zum Wärmeerzeuger

Ist eine feuchte Betriebsweise für die Verbindungsleitung vorgesehen, so ist diese mit mindestens 3° Gefälle zum Wärmeerzeuger zu verlegen. Das anfallende Kondensat kann über diesen abgeleitet werden, sofern dieser hierfür geeignet ist, andernfalls sind Maßnahmen zu treffen, die den vollständigen Ablauf des Kondensats gewährleisten z. B. durch eine Kondensatfalle mit Siphon.

Kondensatabführung an der Sohle

Anfallendes Kondensat und Niederschlagswasser aus dem senkrechten Teil der Abgasanlage läuft über die Innenwand in die Grundplatte mit Kondensatablauf und von dort in die Kondensatablaufleitung bzw. in das Neutralisationsgerät, anschließend kann es über die Hauskanalisation abgeleitet werden.

Ist die Abgasanlage für eine feuchte Betriebsweise vorgesehen, so ist die Verschlusskappe am Kondensatablauf zu entfernen um den vollständigen Ablauf des angesammelten Kondensates und Niederschlagswasser zu gewährleisten. Außerdem kann so eine eventuelle Durchfeuchtung der Dämmung, sowie das Einfrieren der Sohle im Winter vermieden werden.

REINIGUNG UND ÜBERPRÜFUNG

Schornsteine und Abgasleitungen sind nach den örtlichen Vorschriften regelmäßig, mindestens jedoch einmal jährlich, von Verbrennungsrückständen (Rußablagerungen) zu befreien, auf sichere Benutzbarkeit sowie freien Querschnitt zu überprüfen.

Reinigungs- und Überprüfungsarbeiten sind mit entsprechenden Kehrwerkzeugen durchzuführen, welche für Abgassysteme aus Edelstahl geeignet sind. In der Regel bestehen diese aus Edelstahl oder Kunststoff.



ABSCHLIESSENDE HINWEISE

Die Abgasanlage DW-DELUXE wurde auf Gasdichtheit, Korrosionsbeständigkeit und sichere Montage hin entwickelt und geprüft. Es dürfen somit nur Originalteile des **Schornsteintechnik Neumarkt** Systems DW-DELUXE verwendet werden. Außerdem sind die Herstellerangaben und die Montageanleitung einzuhalten. Irrtum und technische Änderungen sind vorbehalten!

Typenschild

Die installierte senkrechte Abgasanlage ist mit nachfolgendem Typenschild zu versehen. Die entsprechende Klassifizierung ist je nach Anwendung anzukreuzen bzw. auszufüllen.

Eine Kennzeichnung der Verbindungsleitung ist nicht erforderlich, hierfür ist die Leistungserklärung als Verwendbarkeitsnachweis ausreichend.

<i>Warnhinweis:</i> Dieses Typenschild darf nicht abgedeckt oder entfernt werden!	
<i>Hersteller:</i> Fa. Schornsteintechnik Neumarkt GmbH	<i>Abgasanlage:</i> DW-DELUXE doppelwandiges System
<i>Leistungserklärung Nr.:</i> 91340 010 DOP 2021-04-13	
<i>Produktbezeichnung:</i>	01. EN 1856-1 T600 - N1 - D - V3 - L50050 - G50 02. EN 1856-1 T400 - N1 - W - V2 - L50050 - O20 03. EN 1856-1 T450 - N1 - W - V2 - L50050 - O50
<i>Abgasanlagenbezeichnung:</i>	01. DIN V 18160-1 T600 - N1 - D - 3 - G50 - L.....* <input type="checkbox"/> (bitte ankreuzen) 02. DIN V 18160-1 T400 - N1 - W - 2 - O20 - L.....* <input type="checkbox"/> (bitte ankreuzen) 03. DIN V 18160-1 T450 - N1 - W - 2 - O50 - L.....* <input type="checkbox"/> (bitte ankreuzen)
<i>Abgasanlagenbezeichnung nach anderer nationaler Norm:</i>	*Bei Einbau in Schacht Feuerwiderstand d. Schachtes angeben LA30 bzw. EI30 / LA90 bzw. EI90 / Bei Einbau außerhalb Schacht keinen Feuerwiderstand angeben, LA00 _____ (EN 1443 / EN 15287-1)
<i>Nenndurchmesser:</i>	bitte Ø angeben mm
<i>Wärmedurchlasswiderstand:</i>	0,501 m²K/W 
<i>Tatsächlicher Abstand zu brennbaren Baustoffen:</i>mm hinterlüftet → 
<i>Montagefirma:</i> _____	<i>Telefon:</i> _____
_____	<i>Einbaudatum:</i> _____



Diese und **alle anderen Montageanleitungen & Zulassungen** finden Sie auch auf unserer Internetseite. **Einfach Scannen!**

LEISTUNGSERKLÄRUNG

91340 010 DOP 2021-04-13

1. Eindeutiger Kenncode des Produkttyps:

DW-DELUXE

*Abgasanlagen – Anforderungen an Metall-Abgasanlagen – Teil 1: Bauteile für System-Abgasanlagen – EN 1856-1: 2009
Doppelwandige Systemabgasanlage mit 32mm Wärmedämmung*

2. Typen-, Chargen- oder Seriennummer oder anderes Kennzeichen zur Identifikation des Bauprodukts gemäß Artikel 11 Absatz 4:

EN 1856-1: 2009	Kennzeichnung 1	<i>DN (80- 300) T600 – N1 – D – V3 – L50050 – G50</i>
	Kennzeichnung 2	<i>DN (80- 300) T400 – N1 – W – V2 – L50050 – O20</i>
	Kennzeichnung 3	<i>DN (80- 300) T450 – N1 – W – V2 – L50050 – O50</i>

3. Vom Hersteller vorgesehener Verwendungszweck oder vorgesehene Verwendungszwecke des Bauprodukts gemäß der anwendbaren harmonisierten technischen Spezifikation:

Abführung von Verbrennungsprodukten von Wärmeezeugern zur Außenatmosphäre

4. Name, eingetragener Handelsname oder eingetragene Marke und Kontaktanschrift des Herstellers gemäß Artikel 11 Absatz 5:

*SCHORNSTEINTECHNIK NEUMARKT GmbH
Mussinstraße 63
D-92318 Neumarkt*

5. Gegebenenfalls Name und Kontaktanschrift des Bevollmächtigten, der mit den Aufgaben gemäß Artikel 12 Absatz 2 beauftragt ist:

entfällt

6. System oder Systeme zur Bewertung und Überprüfung der Leistungsbeständigkeit des Bauprodukts gemäß Anhang V der Bauproduktenverordnung:

System 2+ und System 4

7. Im Falle der Leistungserklärung, die ein Bauprodukt betrifft, das von einer harmonisierten Norm erfasst wird:

Die notifizierte Zertifizierungsstelle für die werkseigene Produktionskontrolle Nr. 0036 hat die Erstinspektion des Herstellwerks und der werkseigenen Produktionskontrolle sowie die laufende Überwachung, Bewertung und Evaluierung der werkseigenen Produktionskontrolle durchgeführt und das Konformitätszertifikat 0036 CPR 91340 010 für die werkseigene Produktionskontrolle ausgestellt.

Leistungserklärung: 010 System DW-DELUXE



	Wesentliche Merkmale	Leistungsmerkmale	Harmonisierte technische Spezifikation																								
8.1	Druckfestigkeit Schornstein Abschnitte, Formteile und Stützen	<u>Abschnitte und Formteile:</u> Kennzeichnung 1 bis 3 DN (80- 300): bis zu 14 m bei DN 300 Für weitere Informationen siehe Produktinformation und Montageanleitung DW-DELUXE	EN 1856-1:2009																								
8.2	Feuerwiderstand	(Feuerwiderstand von innen nach außen) Kennzeichnung 1 DN (80- 300): T600 – G50 Kennzeichnung 2 DN (80- 300): T400 – O20 Kennzeichnung 3 DN (80- 300): T450 – O50 Geprüft ohne Verkleidung mit vollständig hinterlüfteten Deckendurchführungen	EN 1856-1:2009																								
8.3	Gasdichtheit/-leckage	Kennzeichnung 1 bis 3 DN (80- 300): N1	EN 1856-1:2009																								
8.4	Strömungswiderstand des Schornsteinabschnittes Formteile und Aufsätze	gemäß EN 13384-1 <table border="1" style="width: 100%; border-collapse: collapse;"> <thead> <tr> <th style="text-align: left;">Bauteile:</th> <th style="text-align: center;">ζ (Zeta-Wert) Einzelwiderstände</th> </tr> </thead> <tbody> <tr> <td>T-Anschluss 87°:</td> <td style="text-align: center;">1,14</td> </tr> <tr> <td>T-Anschluss 45°:</td> <td style="text-align: center;">0,35</td> </tr> <tr> <td>Winkel 87°:</td> <td style="text-align: center;">0,40</td> </tr> <tr> <td>Winkel 45°:</td> <td style="text-align: center;">0,28</td> </tr> <tr> <td>Winkel 30°:</td> <td style="text-align: center;">0,20</td> </tr> <tr> <td>Winkel 15°:</td> <td style="text-align: center;">0,10</td> </tr> <tr> <td colspan="2">Aufsätze: (nur bei Betriebsweise im Unterdruck zu verwenden)</td> </tr> <tr> <td>Regenhaube</td> <td style="text-align: center;">1,0</td> </tr> <tr> <td>Lamellenhut Typ „Hubo“:</td> <td style="text-align: center;">≤ Ø 140 mm 0,1/ ≥ Ø 150 mm 0,2</td> </tr> <tr> <td>Windabweiserdüse:</td> <td style="text-align: center;">≤ Ø 140 mm 0,1/ ≥ Ø 150 mm 0,2</td> </tr> <tr> <td>Hurrican:</td> <td style="text-align: center;">0,1</td> </tr> </tbody> </table>	Bauteile:	ζ (Zeta-Wert) Einzelwiderstände	T-Anschluss 87°:	1,14	T-Anschluss 45°:	0,35	Winkel 87°:	0,40	Winkel 45°:	0,28	Winkel 30°:	0,20	Winkel 15°:	0,10	Aufsätze: (nur bei Betriebsweise im Unterdruck zu verwenden)		Regenhaube	1,0	Lamellenhut Typ „Hubo“:	≤ Ø 140 mm 0,1/ ≥ Ø 150 mm 0,2	Windabweiserdüse:	≤ Ø 140 mm 0,1/ ≥ Ø 150 mm 0,2	Hurrican:	0,1	EN 1856-1:2009
Bauteile:	ζ (Zeta-Wert) Einzelwiderstände																										
T-Anschluss 87°:	1,14																										
T-Anschluss 45°:	0,35																										
Winkel 87°:	0,40																										
Winkel 45°:	0,28																										
Winkel 30°:	0,20																										
Winkel 15°:	0,10																										
Aufsätze: (nur bei Betriebsweise im Unterdruck zu verwenden)																											
Regenhaube	1,0																										
Lamellenhut Typ „Hubo“:	≤ Ø 140 mm 0,1/ ≥ Ø 150 mm 0,2																										
Windabweiserdüse:	≤ Ø 140 mm 0,1/ ≥ Ø 150 mm 0,2																										
Hurrican:	0,1																										
8.5	Wärmedurchlasswiderstand	Kennzeichnung 1 bis 3 DN (80- 300): 0,501 m²K/W gemessen bei 200°C	EN 1856-1:2009																								
8.6	Beständigkeit gegen thermischen Schock Rußbrandbeständigkeit	Kennzeichnung 1 DN (80- 300): Ja Kennzeichnung 2 DN (80- 300): Nein ²⁾ Kennzeichnung 3 DN (80- 300): Nein ²⁾ ²⁾ weil Ausführung O	EN 1856-1:2009																								
8.7	Heizbeanspruchung bei Nenntemperatur	Kennzeichnung 1 DN (80- 300): T600 Kennzeichnung 2 DN (80- 300): T400 Kennzeichnung 3 DN (80- 300): T450	EN 1856-1:2009																								
8.8	Biegefestigkeit (nur zum Zweck der Verbindung von Schornsteinabschnitten und Schornsteinformteilen)	Kennzeichnung 1 DN (80- 300): n.p.d. Kennzeichnung 1 DN (80- 300): n.p.d. Kennzeichnung 1 DN (80- 300): n.p.d.	EN 1856-1:2009																								
8.9	Nicht senkrechte Montage	Kennzeichnung 1 bis 3 DN (80- 300): Maximaler Offset zwischen Stützen 3 m bei 90° (Schrägführung: max. Abstand zwischen zwei Halterungen, Abstützungen bei nicht senkrechter Montage)	EN 1856-1:2009																								
8.10	Bauteile unter Windlast	Kennzeichnung 1 bis 3 DN (80- 250): Maximale freistehende Höhe über der letzten Abstützung 3 m. Maximaler Abstand zwischen zwei seitlichen Stützen 4 m.	EN 1856-1:2009																								



8. Erklärte Leistung:

	Wesentliche Merkmale	Leistungsmerkmale	Harmonisierte technische Spezifikation
8.11	Dauerhaftigkeit: Wasser und Wasserdampf Diffusionswiderstand	<i>Kennzeichnung 1 DN (80- 300): Nein</i> <i>Kennzeichnung 2 DN (80- 300): Ja</i> <i>Kennzeichnung 3 DN (80- 300): Ja</i>	EN 1856-1:2009
8.12	Eindringen von Kondensat	<i>Kennzeichnung 1 DN (80- 300): Nein</i> <i>Kennzeichnung 2 DN (80- 300): Ja</i> <i>Kennzeichnung 3 DN (80- 300): Ja</i>	
8.13	Korrosionsbeständigkeit	<i>Kennzeichnung 1 DN (80- 300): V3</i> <i>Kennzeichnung 2 DN (80- 300): V2</i> <i>Kennzeichnung 3 DN (80- 300): V2</i>	
8.14	Frost-/ Taubeständigkeit	<i>Kennzeichnung 1 bis 3 DN (80- 300): Ja</i>	

9. Die Leistung des Produkts gemäß Ziffer 1 und 2 entspricht den erklärten Leistungen nach Ziffer 8. Verantwortlich für die Erstellung dieser Leistungserklärung ist allein der Hersteller gemäß Ziffer 4.

Unterzeichnet für den Hersteller und im Namen des Herstellers:

Neumarkt, den 13. April 2021


.....
Thomas Kosmehl Geschäftsführer / CEO

PRODUKTINFORMATION

„Anforderungen an Metall-Abgasanlagen Teil 1:
Bauteile für Systemabgasanlagen“ DIN EN 1856-1:2009

Herstelleridentifikation: **SCHORNSTEINTECHNIK NEUMARKT GmbH**
Mussinstraße 63
D-92318 Neumarkt

Produktbezeichnung: **DW-DELUXE**
(Handelsname) (doppelwandige Systemabgasanlage mit 32 mm Wärmedämmung)

Benannte Stelle: **TÜV SÜD Industrie Service GmbH**

Name und Funktion des Verantwortlichen: **Thomas Kosmehl Geschäftsführer**

Kennzeichnung Begleitdokumente

1	Metall-System-abgasanlage	EN 1856-1	T600	N1	D	V3-L50050	G50	80 – 300	Mehrschalige Abgasanlage, doppelwandige Ausführung, rußbrandbeständig, mit 32 mm Wärmedämmung, belüftet über die gesamte Länge, ohne Verkleidung. Elemente gesteckt, Verbindungen ohne Klemmband. Funktion im Unterdruck.
2	Metall-System-abgasanlage	EN 1856-1	T400	N1	W	V2-L50050	O20	80 – 300	Mehrschalige Abgasanlage, doppelwandige Ausführung, feuchteunempfindlich, mit 32 mm Wärmedämmung, belüftet über die gesamte Länge, ohne Verkleidung. Elemente gesteckt, Verbindungen ohne Klemmband. Funktion im Unterdruck.
3	Metall-System-abgasanlage	EN 1856-1	T450	N1	W	V2-L50050	O50	80 – 300	Mehrschalige Abgasanlage, doppelwandige Ausführung, feuchteunempfindlich, mit 32 mm Wärmedämmung, belüftet über die gesamte Länge, ohne Verkleidung. Elemente gesteckt, Verbindungen ohne Klemmband. Funktion im Unterdruck.

Produktbeschreibung	
Normennummer	EN 1856-1
Temperaturklasse	T600
Druckklasse	G50
Kondensatbeständigkeit (W: feucht / D: trocken)	D
Korrosionsbeständigkeit	V3-L50050
Werkstoffspezifikation des Innenrohres	V3-L50050
Rußbrandbeständigkeit (G: ja / O: nein) und Abstand zu brennbaren Baustoffen (mm)	G50
Nenn Durchmesser (Ø) (Innenrohr) in mm	80 – 300

Abschnitt einer Metall-Systemabgasanlage Mehrschalig

Druckfestigkeit:

Höchstlast (siehe Montageanleitung)

Strömungswiderstand:

Mittlere Rauigkeit: 1,0 mm,

Zeta-Werte (siehe Montageanleitung) nach DIN EN 13384-1

Wärmedurchlasswiderstand: 0,501 m²K/W

Biegefestigkeit:

Schräger Einbau:

maximale Länge zwischen zwei Stützen 3 m bei 90°

Zugfestigkeit: n.p.d.

Windlast: freistehendes Ende über der letzten Halterung:

bis Ø250 mm ≤ 3 m

Maximaler Abstand senkrechter Befestigungen: 4 m

Frost-Tauwechselbeständigkeit: Ja

Reinigung:

Die Abgasanlage darf nur mit Reinigungsgeräten aus Kunststoff oder nicht rostenden Edelstahl gereinigt werden

PRODUKTINFORMATION

„Anforderungen an Metall-Abgasanlagen Teil 2:
Innenrohre und Verbindungsstücke aus Metall“ DIN EN 1856-2:2009

Herstelleridentifikation: *SCHORNSTEINTECHNIK NEUMARKT GmbH
Mussinanstraße 63
D-92318 Neumarkt*

Produktbezeichnung:
(Handelsname) *DW-DELUXE Verbindungsstück
(starres, doppelwandiges Verbindungsstück mit 32 mm Dämmung)*

Benannte Stelle: *TÜV SÜD Industrie Service GmbH*

Name und Funktion des Verantwortlichen: *Thomas Kosmehl Geschäftsführer*

Kennzeichnung Begleitdokumente

Doppelwandige Verbindungsleitung DW-DELUXE	0.1	EN 1856-2	T600	N1	D	V3-L50050	G100 M	80 – 300	<i>doppelwandige, rußbrandbeständige Verbindungsleitung, bestehend aus starren Rohren und Formstücken, belüftet auf gesamter Länge, ohne Verkleidung. Funktion im Unterdruck (Festbrennstoff).</i>
	0.2	EN 1856-2	T450	N1	W	V2-L50050	O50 M	80 – 300	<i>doppelwandige, feuchteunempfindliche Verbindungsleitung, bestehend aus starren Rohren und Formstücken, belüftet auf gesamter Länge ohne Verkleidung. Klemmband erforderlich. Funktion im Unterdruck (Öl, Gas).</i>

Produktbeschreibung									<i>Starres Verbindungsstück aus Metall</i>
Normennummer									Druckfestigkeit: <i>Höchstlast >10 m auf die Formteile und Verbindungen der Elemente</i>
Temperaturklasse									Biegefestigkeit: <i>Zugfestigkeit: n.p.d.</i>
Druckklasse									Schräger Einbau: <i>Nicht vertikale Installation: ≤ 3 m zwischen zwei Stützen, Abhängungen oder Befestigungen</i>
Kondensatbeständigkeit (W: feucht / D: trocken)									Koeffizient für Strömungswiderstand: <i>Mittlere Rauigkeit: 1,0 mm, Zeta-Werte nach DIN EN 13384-1</i>
Korrosionsbeständigkeit									Wärmedurchlasswiderstand: <i>0,501 m²K/W</i>
Werkstoffspezifikation des Innenrohres									Rußbrandbeständigkeit: <i>Ja</i>
Rußbrandbeständigkeit (G: ja / O: nein) und Abstand zu brennbaren Baustoffen in (mm) M = geprüfter Abstand NM = berechneter Abstand									Frost-Tauwechselbeständigkeit: <i>Ja</i>
Nenndurchmesser (Ø) Innenrohr in mm									Reinigung: <i>Das Verbindungsstück darf nur mit Reinigungsgeräten aus Kunststoff oder nicht rostenden Edelstahl gereinigt werden.</i>





„Anforderungen an Metall-Abgasanlagen: Bauteile für Systemabgasanlagen“ nach DIN EN 1856-1:2009

„Requirements for metal chimneys: System chimney Products“ according to DIN EN 1856-1:2009



Systemabgasanlage / Verbindungsstück Typ DW-DELUXE (Exhaust gas system / connecting pipe type DW-DELUXE)

CE-Kennzeichnung nach Verordnung (EU) Nr. 305/11 für Bauprodukte (Bauproduktenverordnung, CPR-Construction Products Regulation)
(CE-marking according to Regulation (EU) Nr. 305/2011 for construction products (CPR-Construction Products Regulation))

Doppelwandiges System/Verbindungsstück mit 32 mm Wärmedämmung (Double wall chimney system/connecting pipe with 32 mm heat insulation)

SYSTEM

Leistungserklärung Nr. (Declaration of Performance No.) **91340 010 DOP 2021-04-13**

Klassifizierung nach EN 1856-1:2009 für die Verwendung als vertikaler Teil der Abgasanlage
(Certification according to EN 1856-1:2009 for use as a vertical part of the exhaust system)

Kennzeichnung 1 DN 80 – 300 T600 – N1 – D – V3 – L50050 – G50

Kennzeichnung 2 DN 80 – 300 T400 – N1 – W – V2 – L50050 – O20

Kennzeichnung 3 DN 80 – 300 T450 – N1 – W – V2 – L50050 – O50

VERBINDUNGSTÜCK (CONNECTING PIPE)

Leistungserklärung Nr. (Declaration of Performance No.) **91340 011 DOP 2021-04-13**

Klassifizierung nach EN 1856-2:2009 bei Verwendung als Verbindungsstück zwischen Feuerstätte & senkr. Abgasführung
(Certification according to EN 1856-2:2009 when used as a connector between the fireplace and vertical exhaust gas routing)

Model 1 T600 – N1 – D – V3 – L50050 – G100M Ø80-300¹

Model 2 T450 – N1 – W – V2 – L50050 – O50M Ø80-300¹

¹Ø=Nennweite Innenrohr der Abgasanlage (Nominal size inner pipe of the exhaust system)

BESCHREIBUNG (DESCRIPTION):

Doppelwandige Systemabgasanlage & Verbindungsstück aus Edelstahl mit Innenrohr aus Werkstoff 1.4404/ 1.4571. (Double wall chimney system & connecting pipe of stainless steel with inner pipe made of material 1.4404 / 1.4571.)

Geeignet für Regelfeuerstätten für Öl, Gas, Festbrennstoffe (naturbelassenes Holz, Koks, Torf, Kohle*) (Useable for Regular fireplaces for oil, gas, solid fuels (natural wood, coke, peat, coal*))

*ausgenommen Anthrazitkohle aus Ibbenbüren (excluding anthracite coal from Ibbenbüren)

Abgastemperatur (Temperature level): **max. 600°C**

Abgasführendes Rohr (Flue liner material): **1.4404 / 1.4571**

LEISTUNGSERKLÄRUNG / MONTAGEANLEITUNG:

DECLARATION OF PERFORMANCE / INSTALLING INSTRUCTIONS:

Die Leistungserklärung sowie Montageanleitung DW-DELUXE steht Ihnen auf unserer Homepage schornsteintechnik-neumarkt.de als Download zur Verfügung. Oder Sie scannen einfach den unten aufgeführten QR-Code und gelangen direkt zur gewünschten Datei. (The Declaration of Performance DW-DELUXE is available as Download at our Homepage schornsteintechnik-neumarkt.de. By scanning the QR-Code listed below you can go directly to the Declaration of Performance and also installing instructions.)

Leistungserklärung Deutsch: (Declaration of Performance English):

Montageanleitung Deutsch: (Installing instructions English):

PRODUKTINFORMATION (PRODUCT INFORMATION)

Abschnitt einer Metall-Systemabgasanlage Mehrschalig
(Properties of a multi-wall metal chimney system)

Druckfestigkeit (Compressive strength):

Höchstlast (Maximum load):

Bis zu 14 m bei DN 300 (Up to 14 m at DN 300)

Strömungswiderstand (Flow resistance):

Mittlere Rauigkeit: 1,0 mm, Zeta-Werte nach DIN EN 13384-1
(Average roughness: 1,0 mm, Zeta-values according to EN 13384-1)

Wärmedurchlasswiderstand (Thermal resistance): 0,501 m²K/W

Biegefestigkeit (Flexural strength):

Schräger Einbau (Angular assembly):

maximale Länge zwischen zwei Stützen 3 m bei 90° (Maximum length between two supports: 3 m at 90°)

Zugfestigkeit (Tensile strength): n.p.d.

Windlast: freistehendes Ende über der letzten Halterung (Wind load: free standing end above last fixation):

Bis (up to) Ø250 mm ≤ 3 m

Maximaler Abstand senkrechter Befestigungen (Maximum distance between vertical supports): 4 m

Frost-Tauwechselbeständigkeit (Freeze-thaw-resistance): Ja (Yes)

Reinigung (Cleaning):

Die Abgasanlage darf nur mit Reinigungsgeräten aus Kunststoff oder nicht rostenden Edelstahl gereinigt werden. (The chimney system is only allowed to be cleaned with cleaning devices made of plastic or rust-resistant stainless steel.)





Schornsteintechnik Neumarkt GmbH

Mussinonstr. 63

92318 Neumarkt

Tel.: +49 (0)9181-26533-0

Fax: +49 (0)9181-26533-30

info@schornsteintechnik-neumarkt.de

www.schornsteintechnik-neumarkt.de